

**ENG - ASSEMBLY INSTRUCTIONS: *DESK LOFT***  
**DE - MONTAGEANLEITUNG: *SCHREIBTISCH LOFT***



**LIST OF FITTINGS:**  
**AUSSTATTUNGSLISTE:**

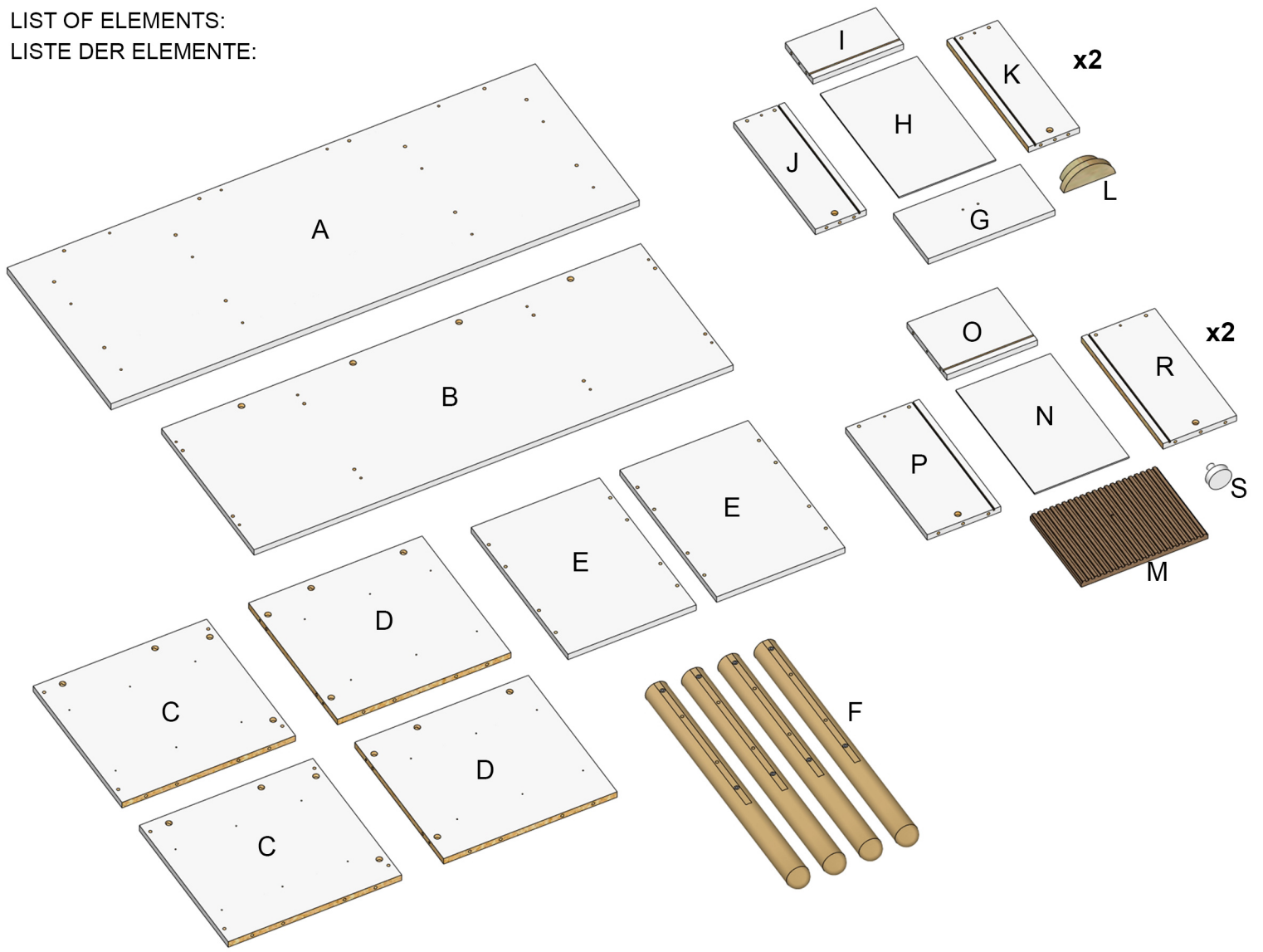
**28 x**  
Nockenschloss  
Cam lock

**48 x**  
Schrauben 3,5x16  
Screw 3,5x16

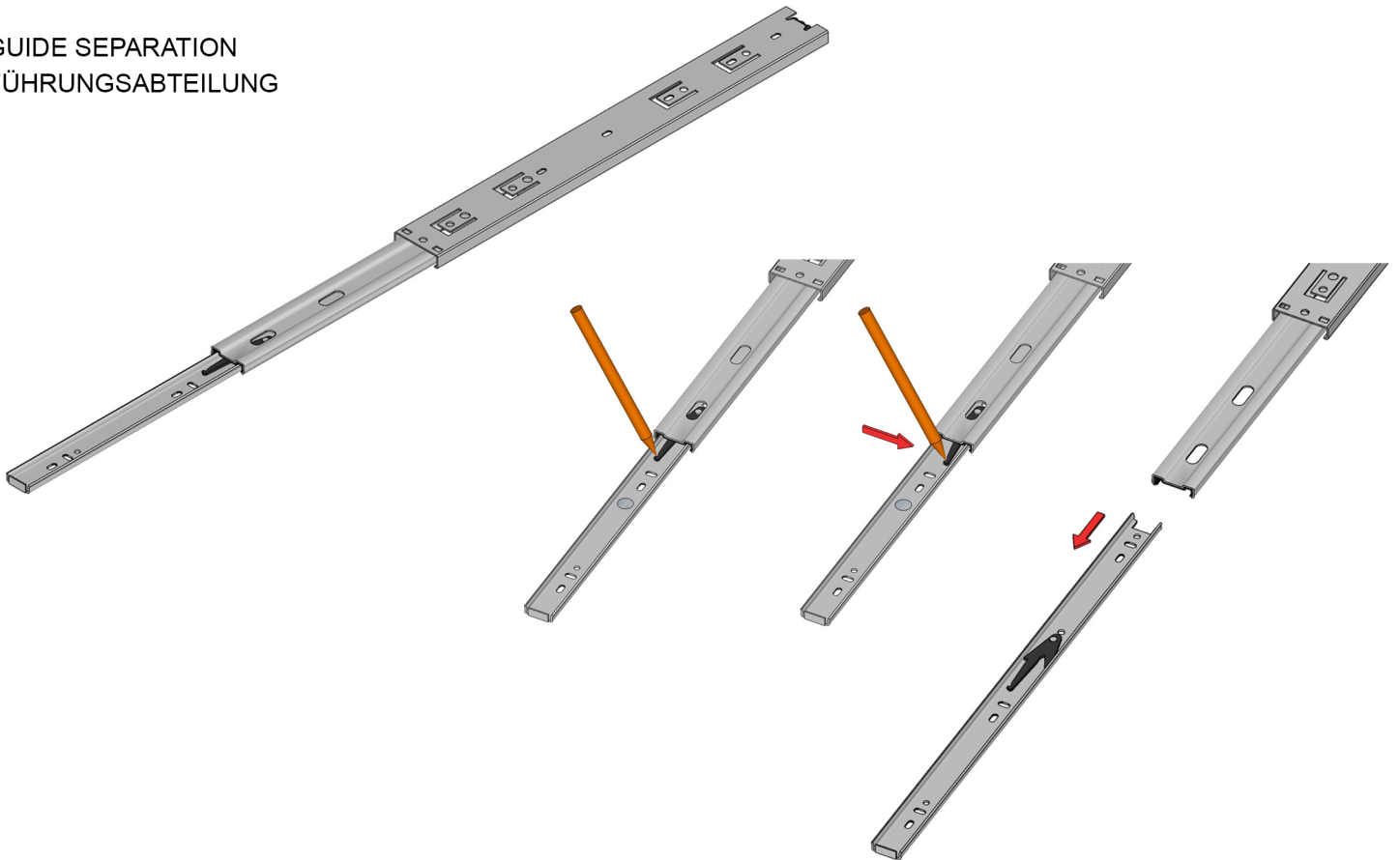


<p>Wrench „4“ Schlüssel „4“ <b>1 x</b></p>	<p>Confirmat screw Bestätigung <b>16 x</b></p>	<p>Cam lock bolt Nockenverriegelungs bolzen <b>28 x</b></p>	<p>Dowel 8x35 Holzdübel 8x35 <b>72 x</b></p>	<p>Bolt M6x45 Bolzen M6x45 <b>8 x</b></p>	<p>Bolt M4x30 Bolzen M4x30 <b>6 x</b></p>	<p>Guides Schubladenführungen <b>4 x</b></p>
--	--	---	--	---	---	--

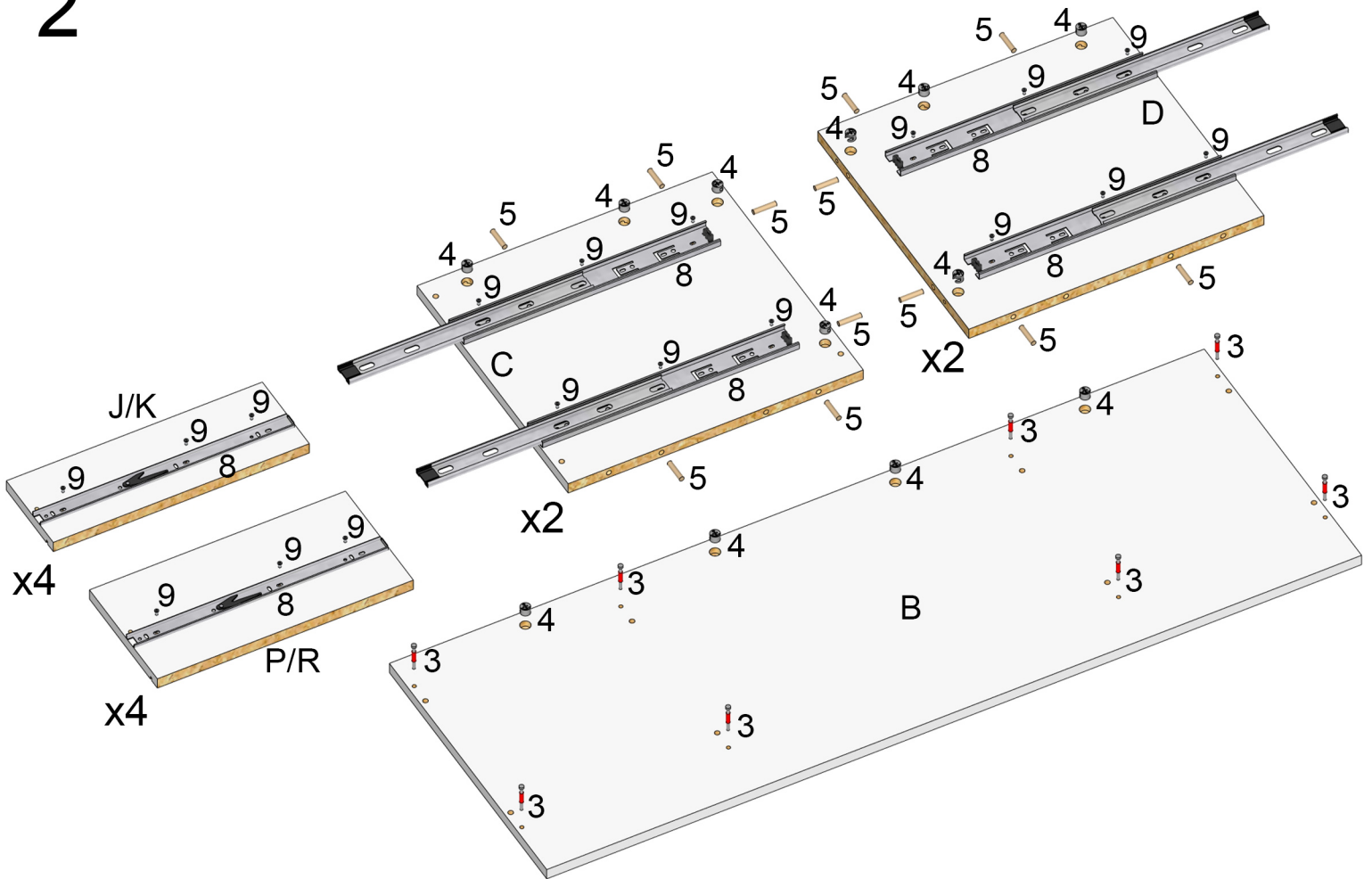
LIST OF ELEMENTS:  
LISTE DER ELEMENTE:



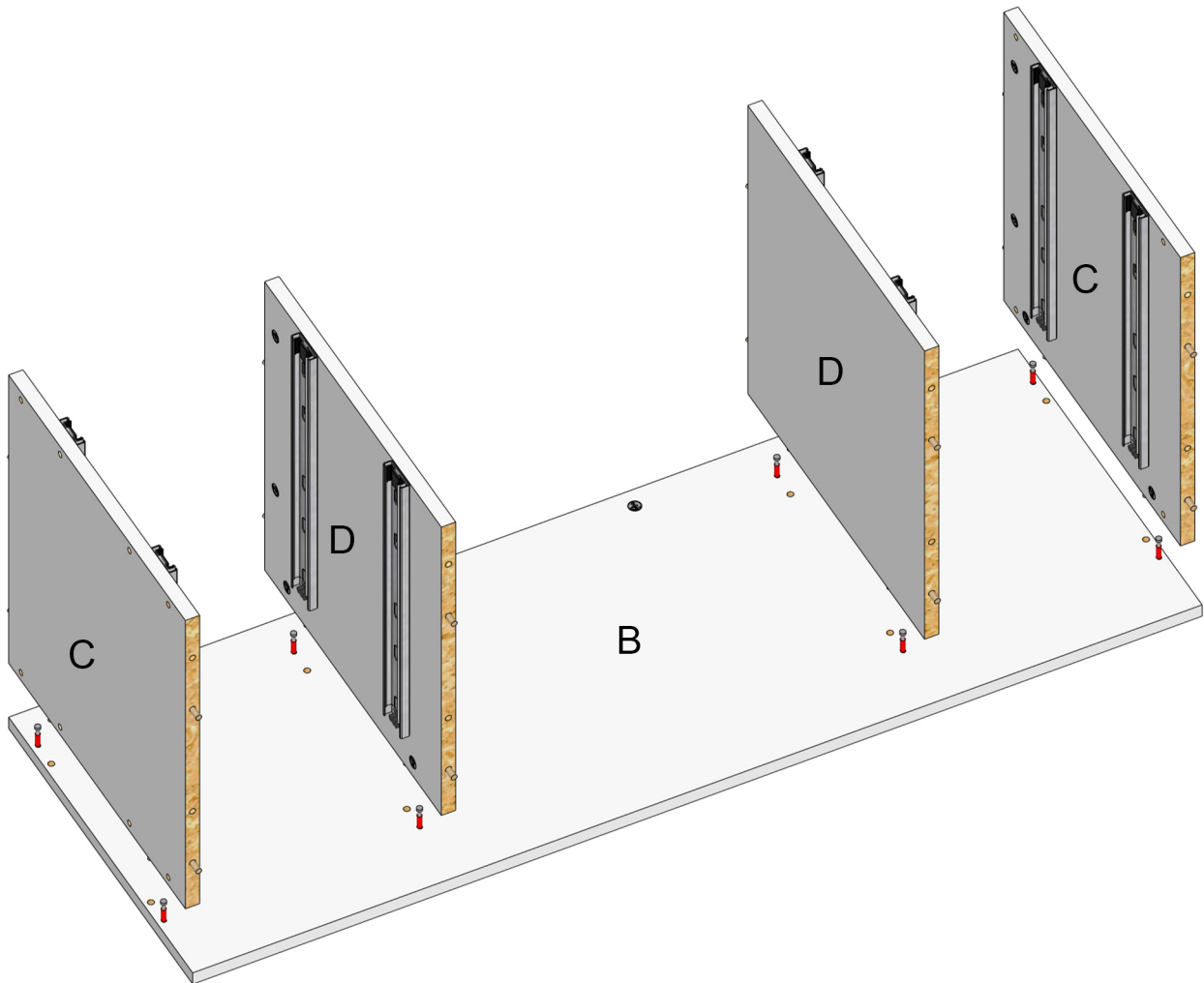
GUIDE SEPARATION  
FÜHRUNGSABTEILUNG



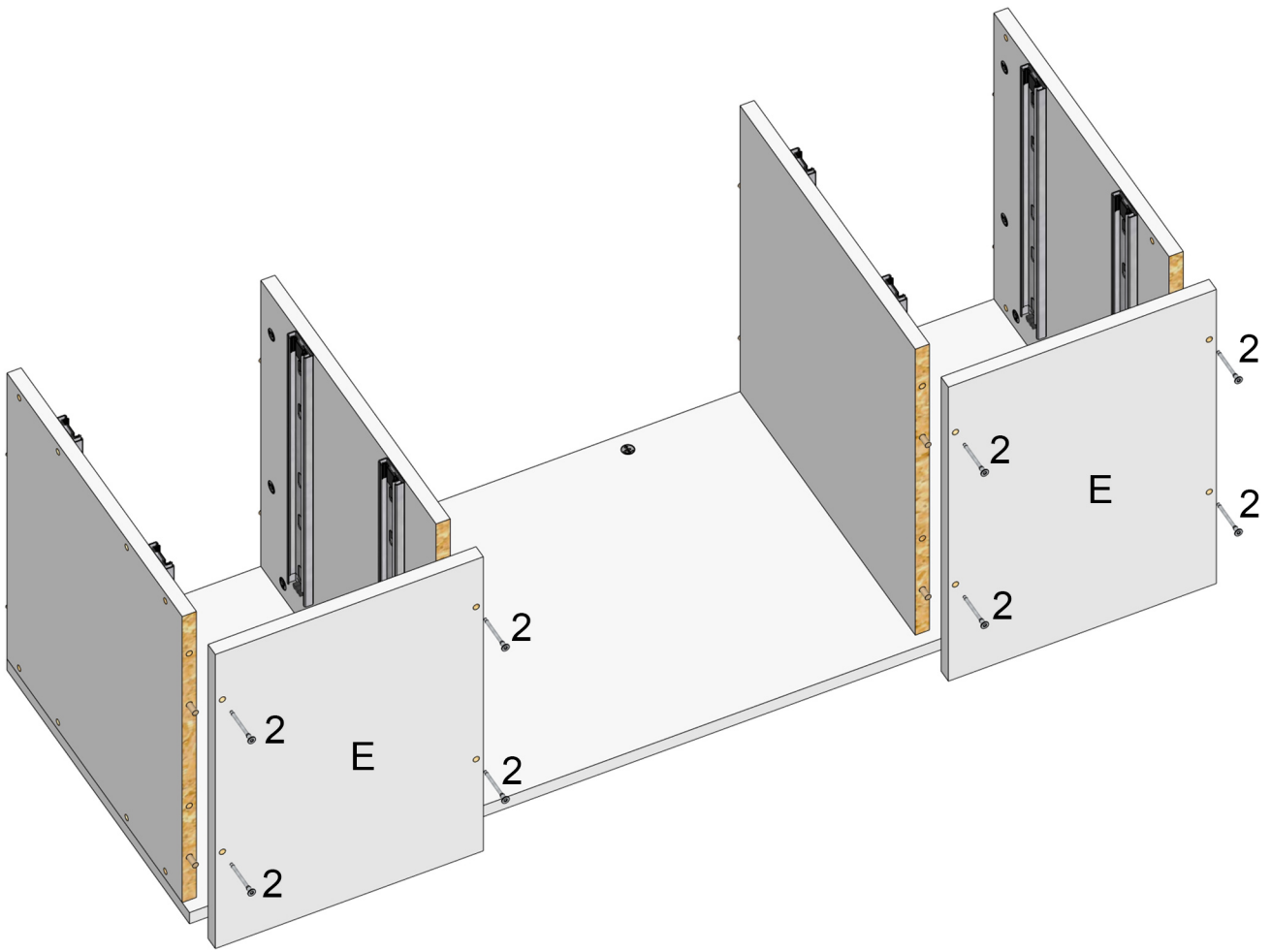
# 2



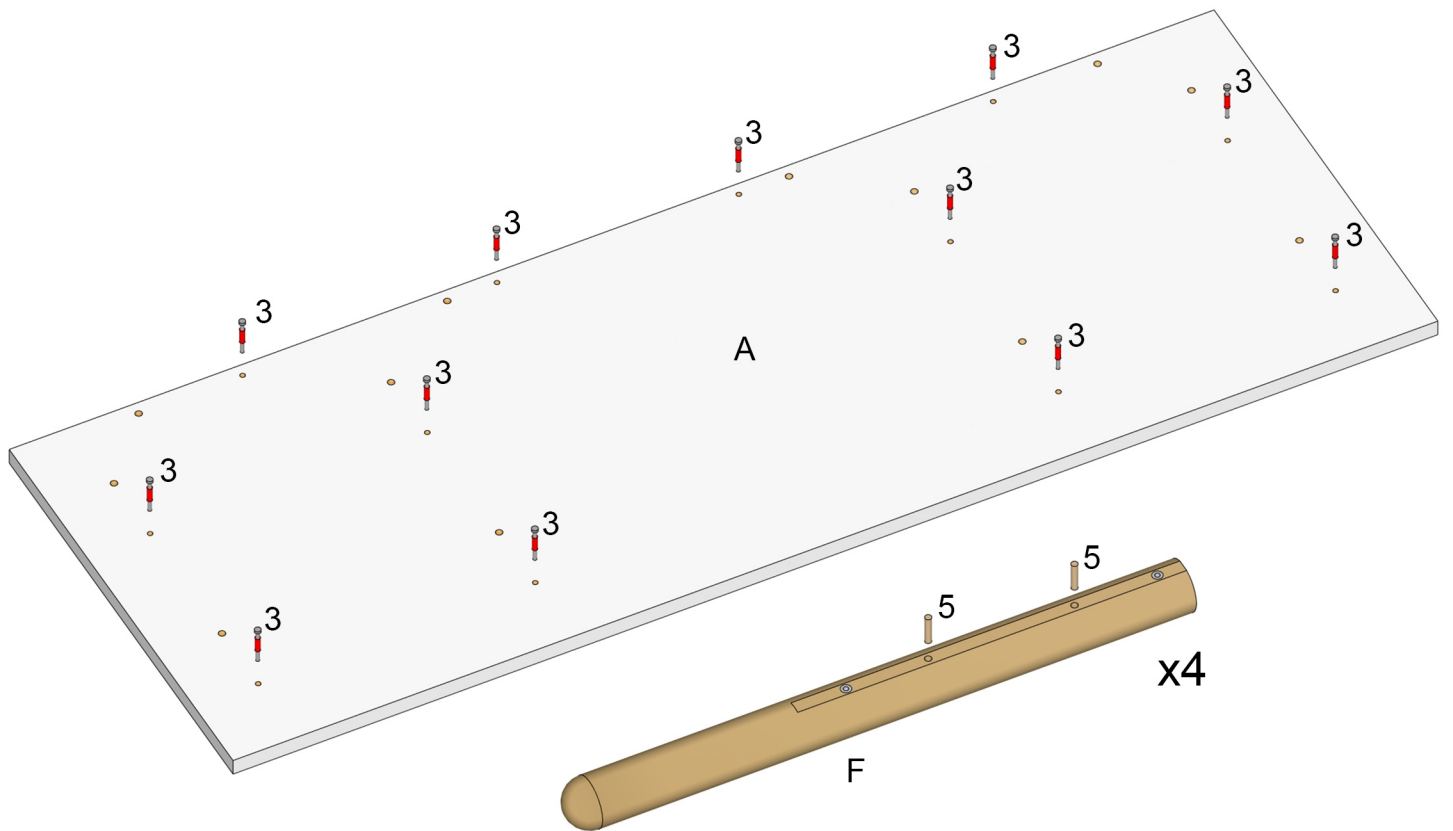
# 3



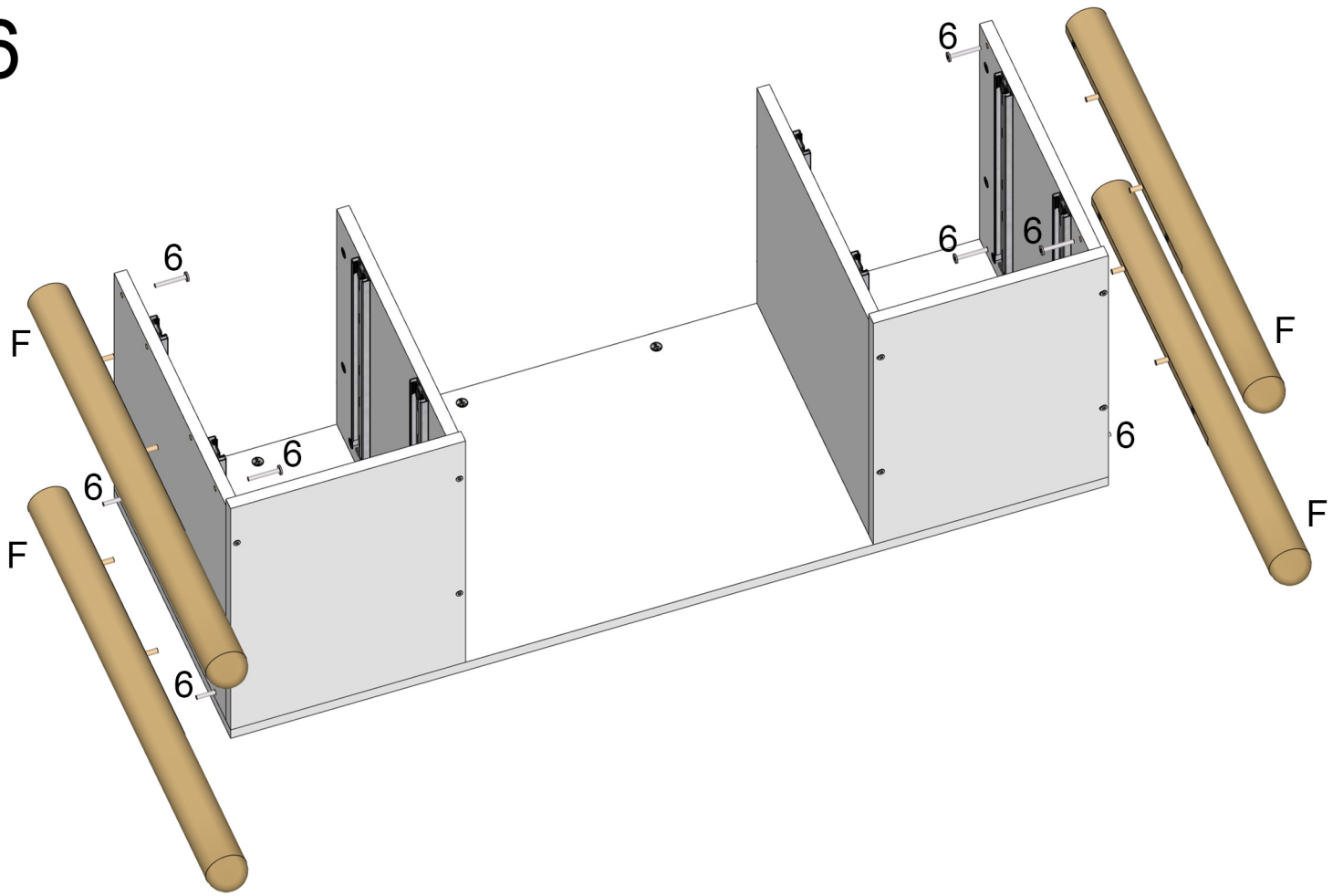
4



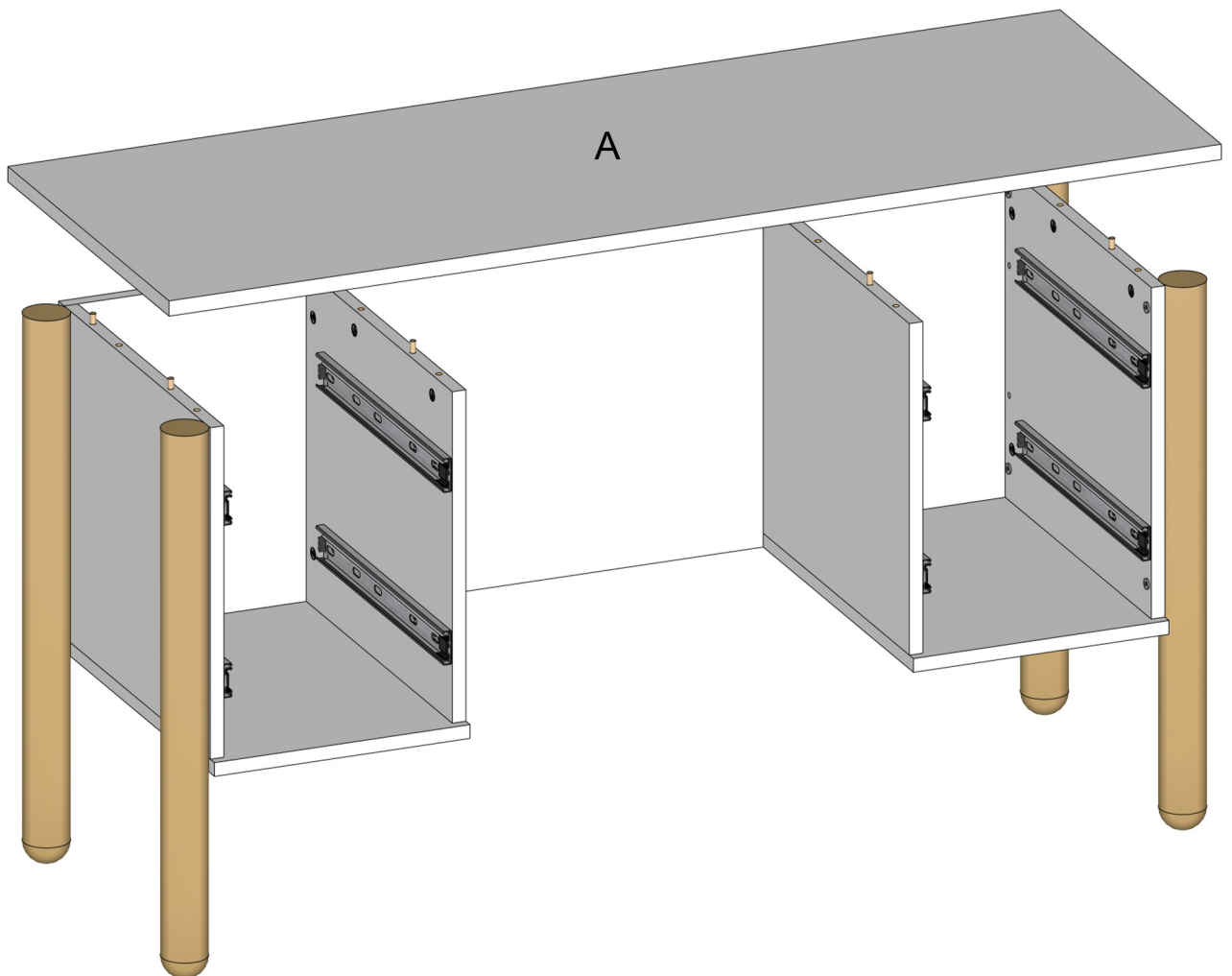
5



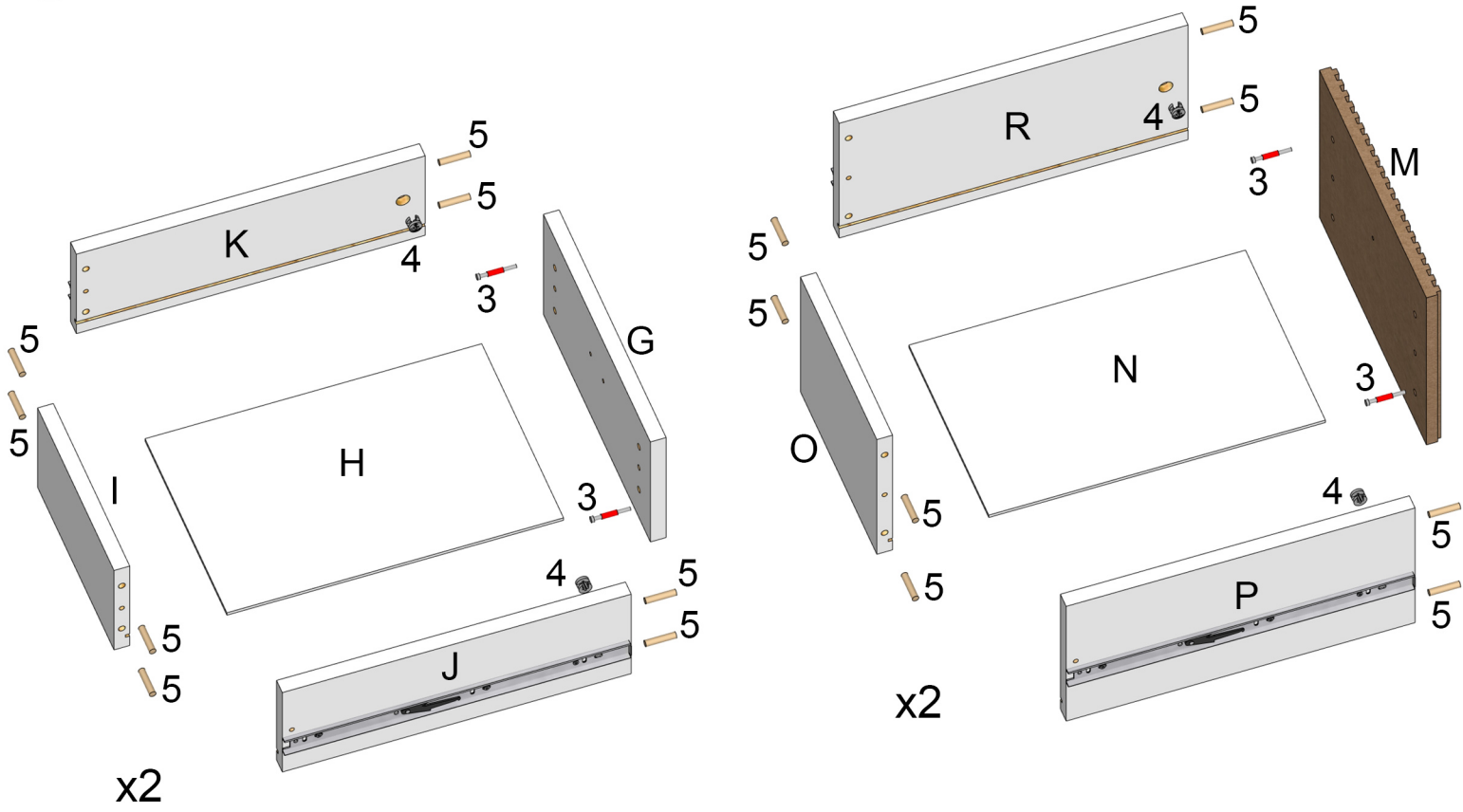
6



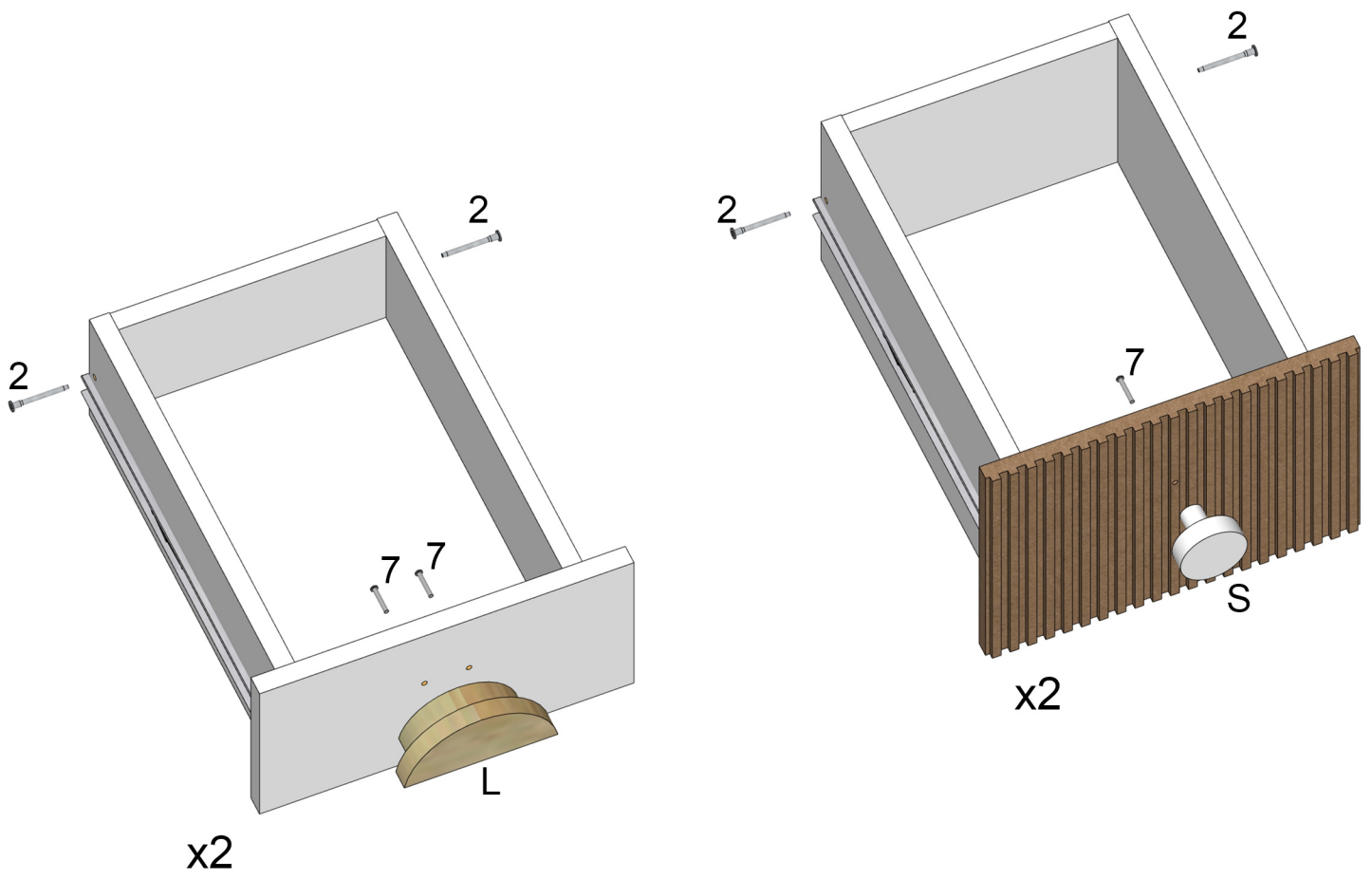
7



8



9



10

