

Babella 2in1 Babybett

ENG - ASSEMBLY INSTRUCTIONS: **BED LOFT 120x60cm**

DE - MONTAGEANLEITUNG: **BETT LOFT 120x60cm**



LIST OF FITTINGS:  
AUSSTATTUNGSLISTE:

**10 x**  
Nockenschloss  
Cam lock

**2 x**  
Bolzen M4x25  
Bolt M4x25

**1 x**  
Schlüssel „2,5“  
Wrench „2,5“



**1**  
Bolt M6x55  
without input  
Bolzen M6x55  
ohne Eingabe  
**2 x**

**2**  
Bolt M6x55  
Bolzen M6x55  
**4 x**

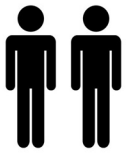
**3**  
Bolt M6x45  
Bolzen M6x45  
**12 x**

**4**  
Cam lock  
bolt  
Nockenverriegelungs  
bolzen  
**10 x**

**6**  
Dowel 8x35  
Holzdübel 8x35  
**18 x**

**8**  
Screw hook  
Schraubhaken  
**4 x**

**10**  
Wrench „4“  
Schlüssel „4“  
**1 x**

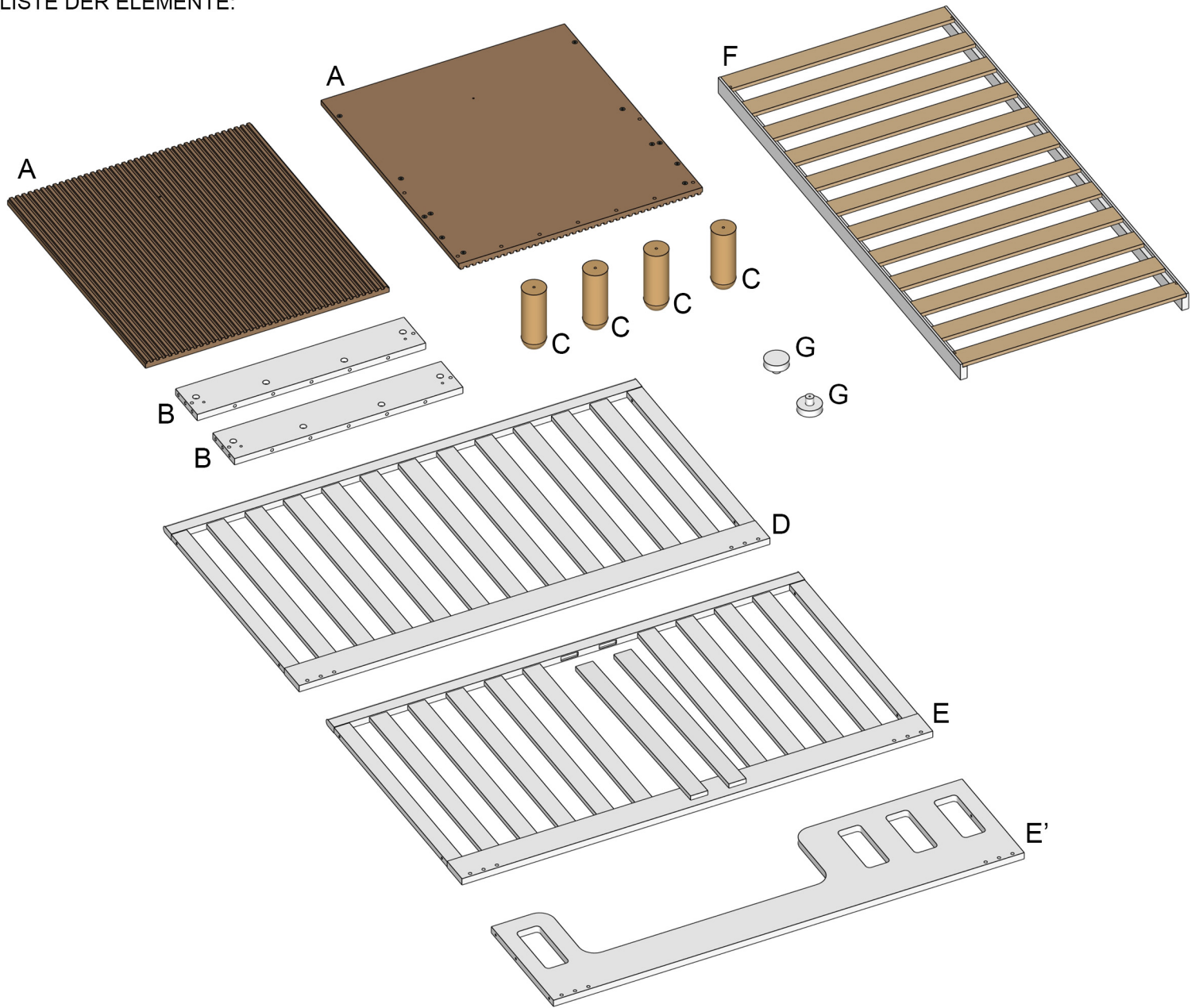


NOTE!!! - Assembly of the bed by 2 people.

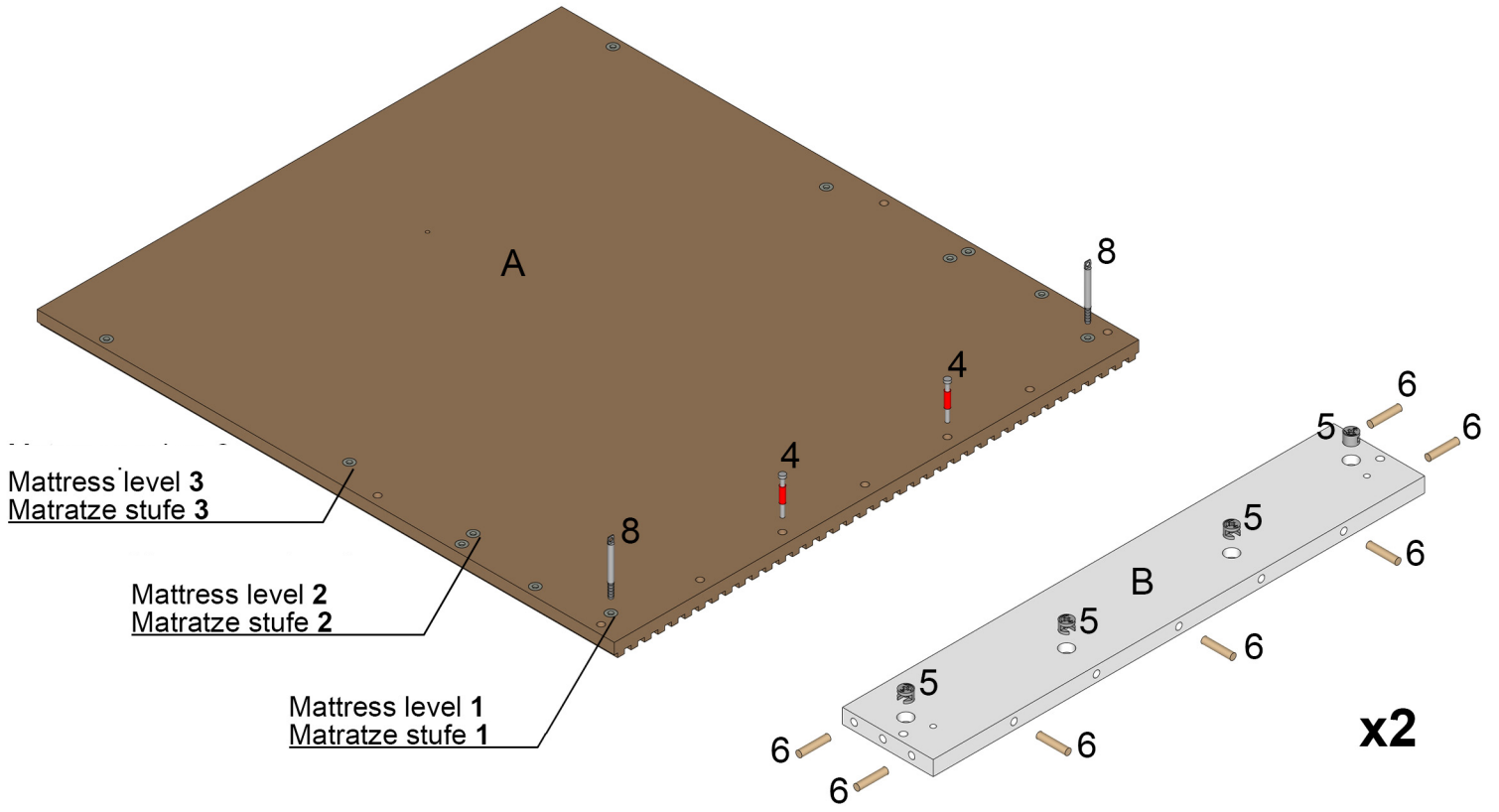
AUFMERSAMKEIT!!! - Aufbau des Bettes mit 2 Personen.

LIST OF ELEMENTS:

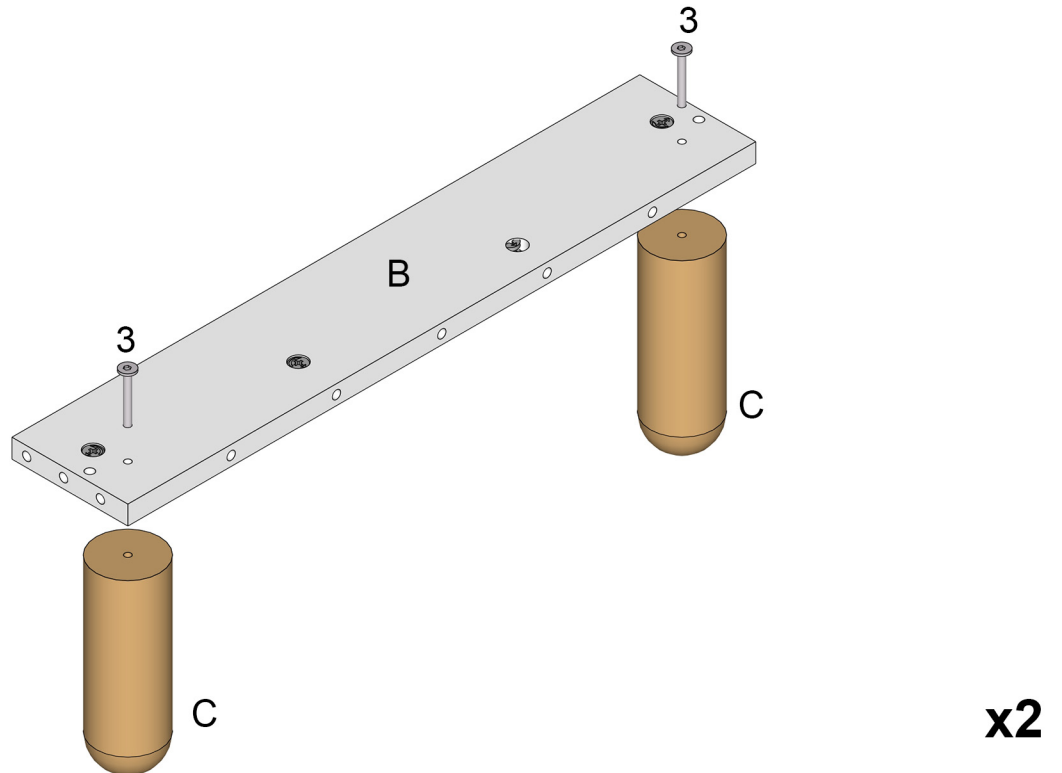
LISTE DER ELEMENTE:



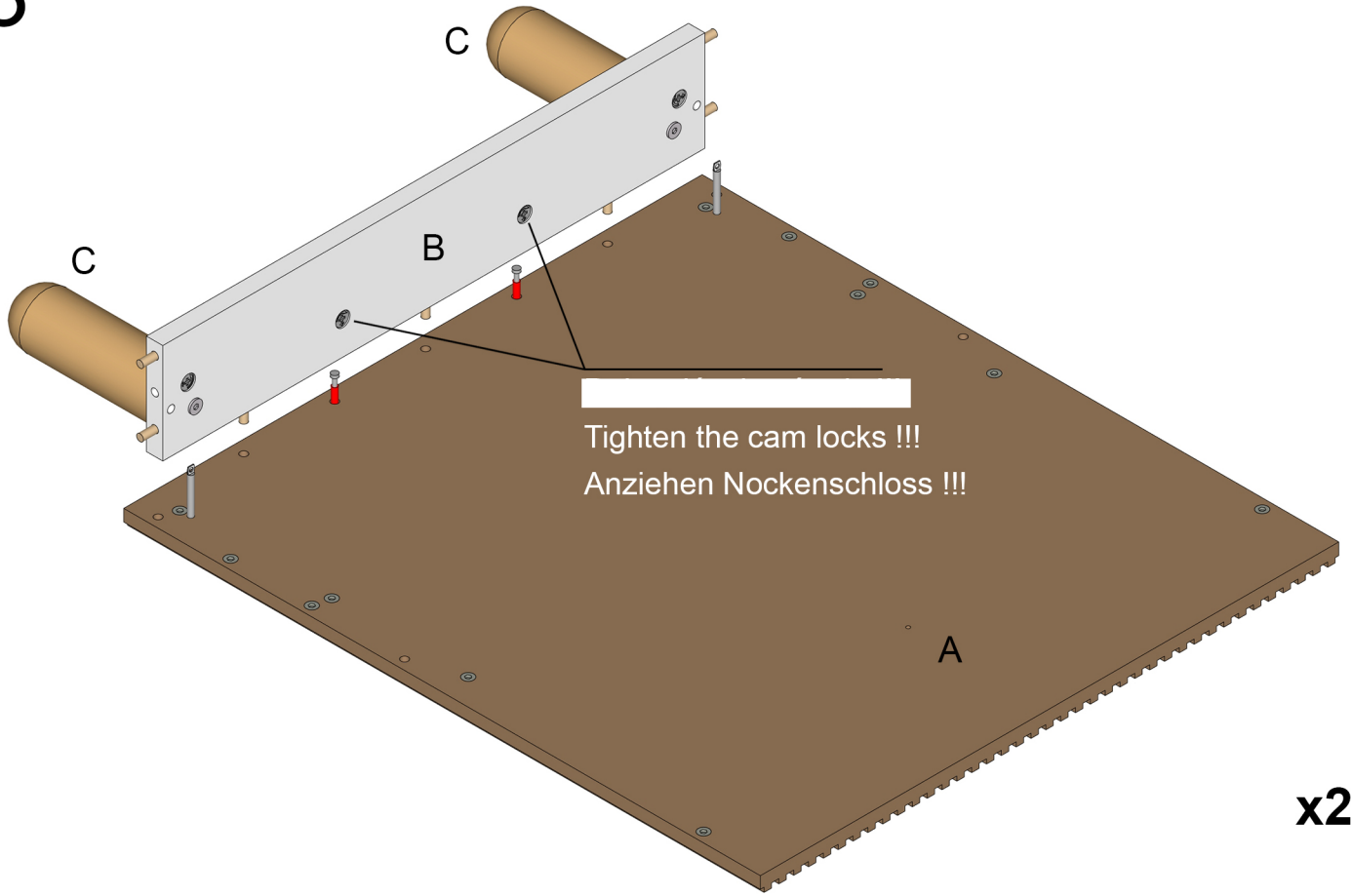
# 1



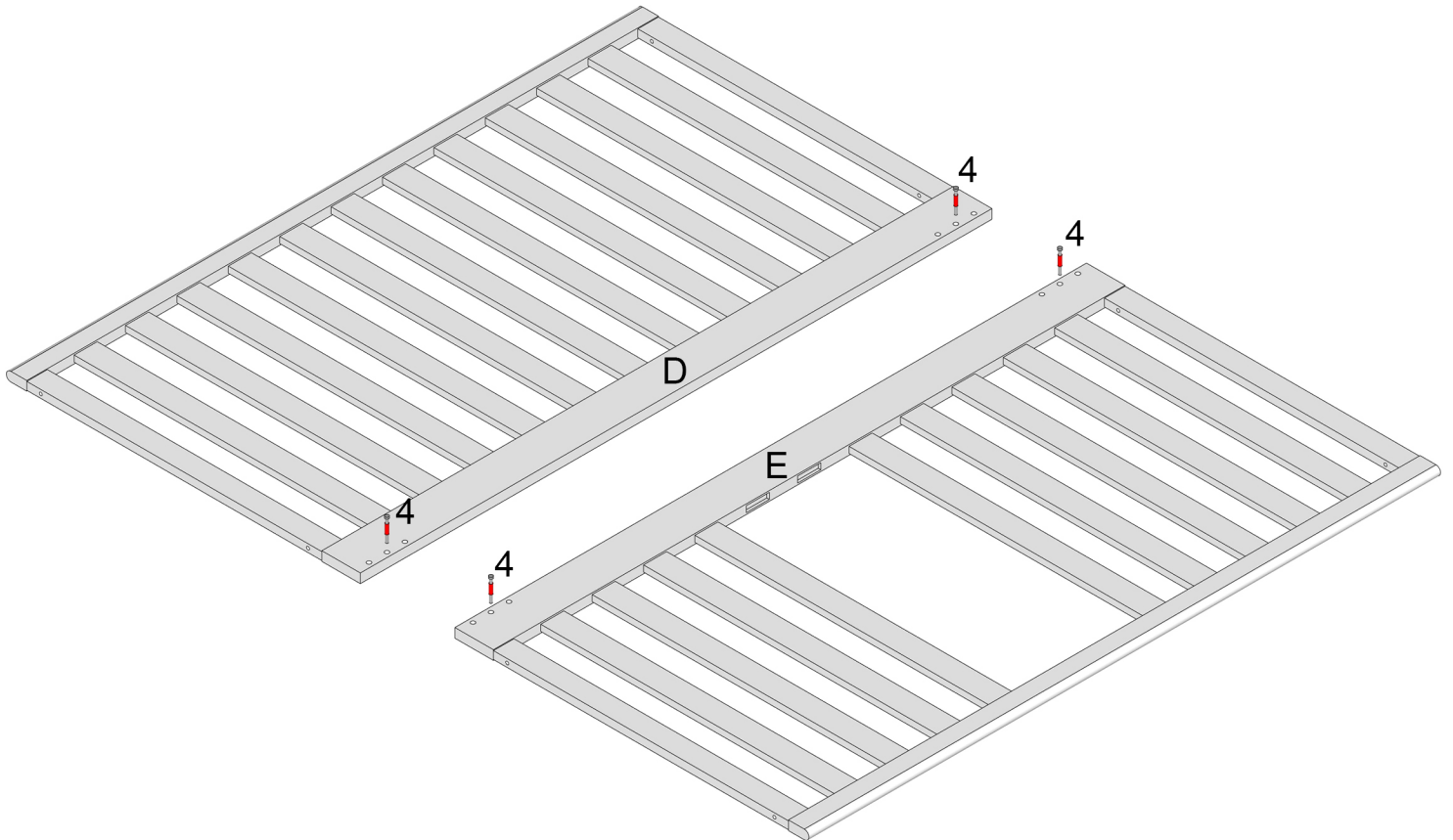
# 2



3

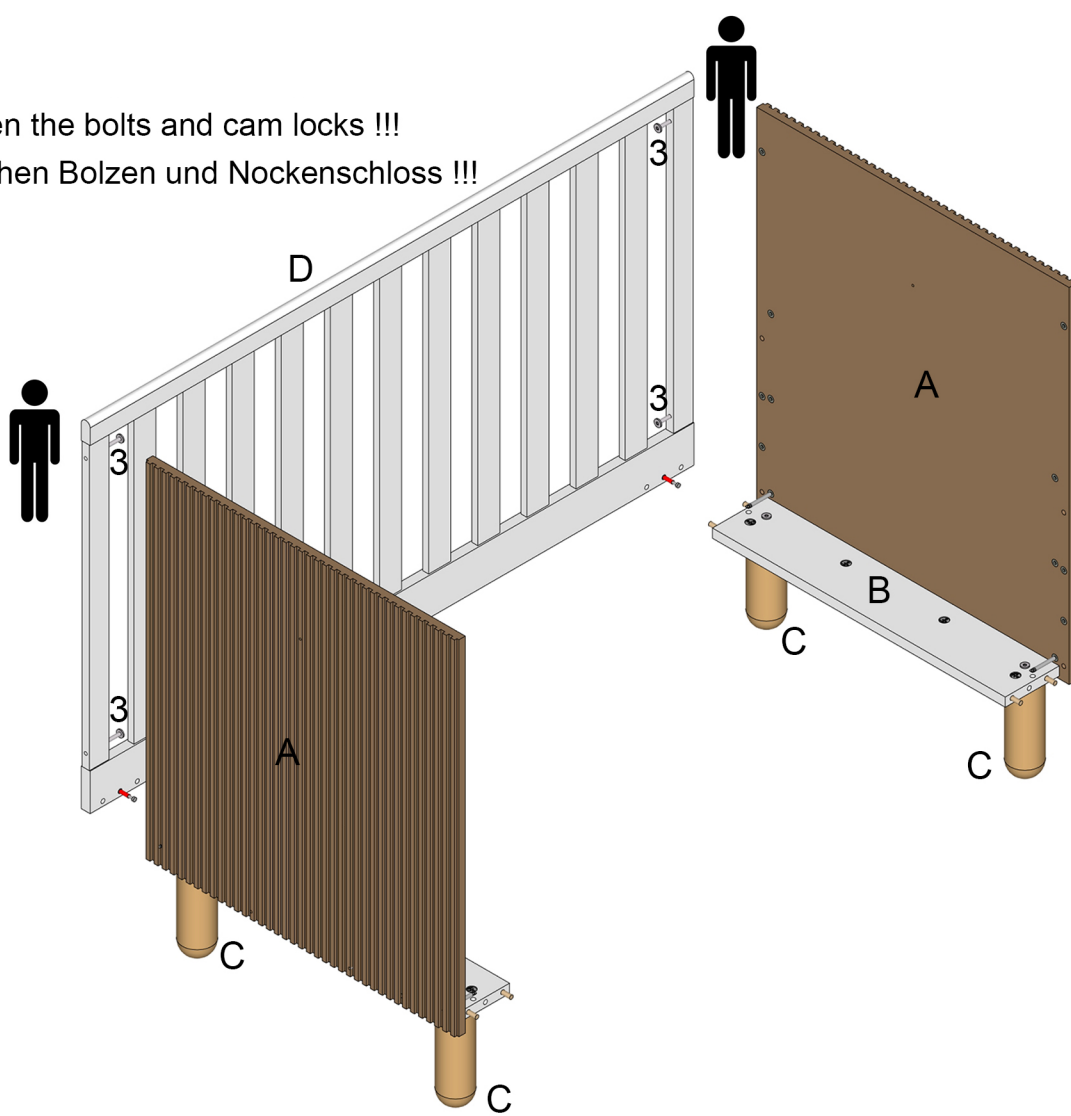


4

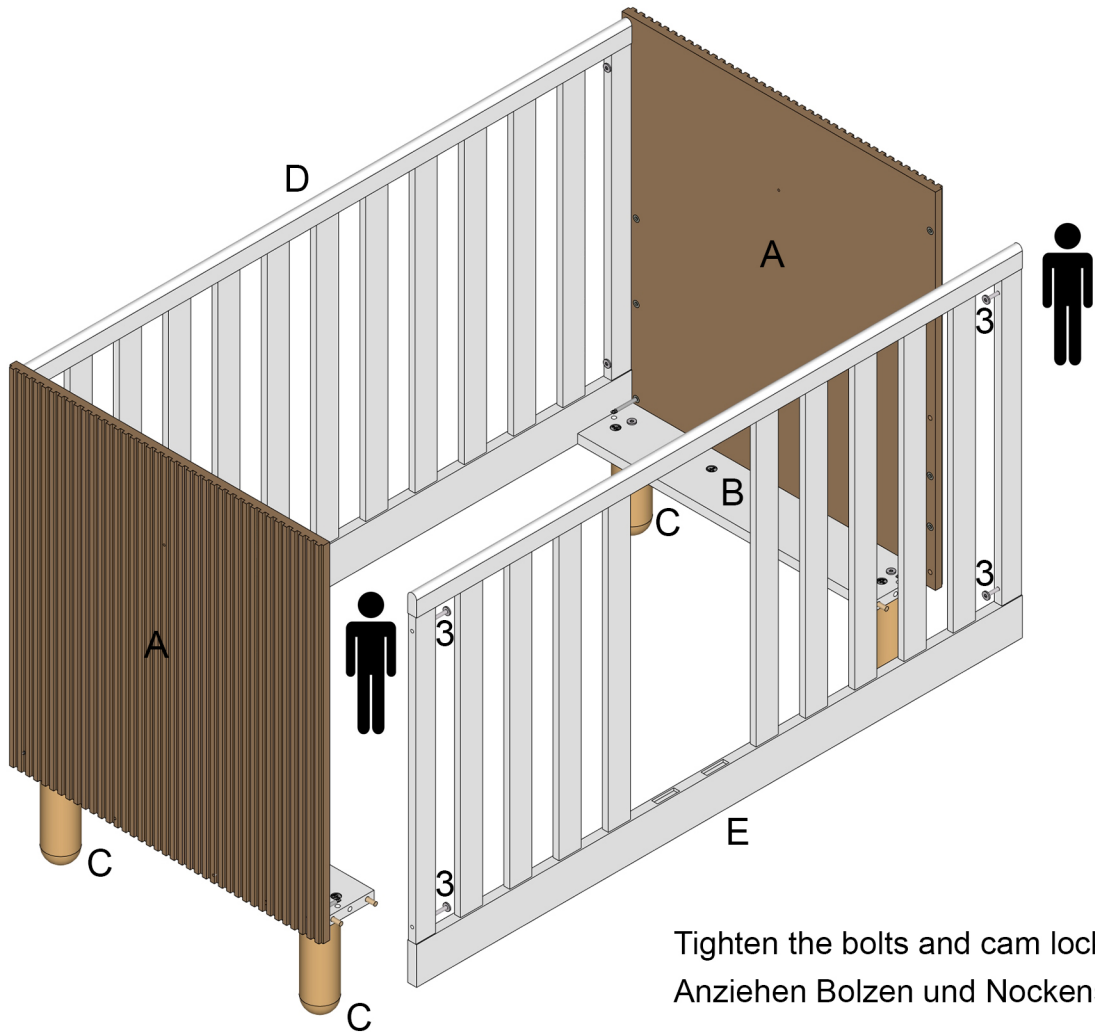


5

Tighten the bolts and cam locks !!!  
Anziehen Bolzen und Nockenschloss !!!

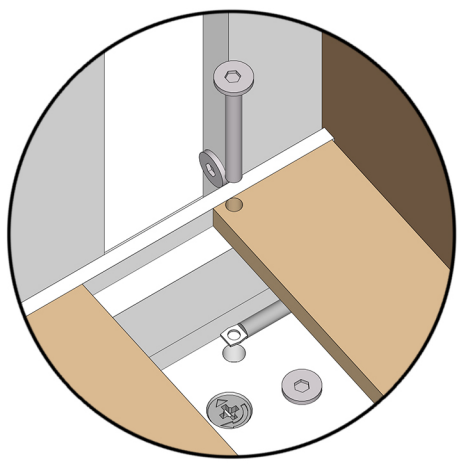
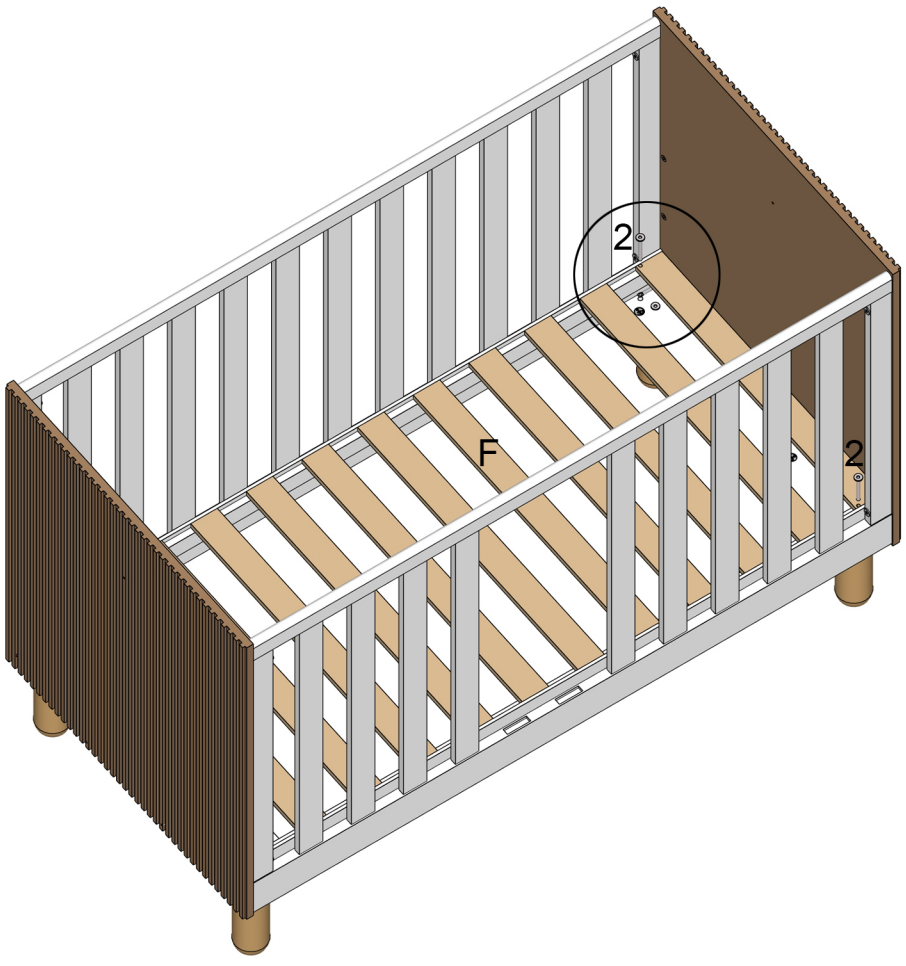


6

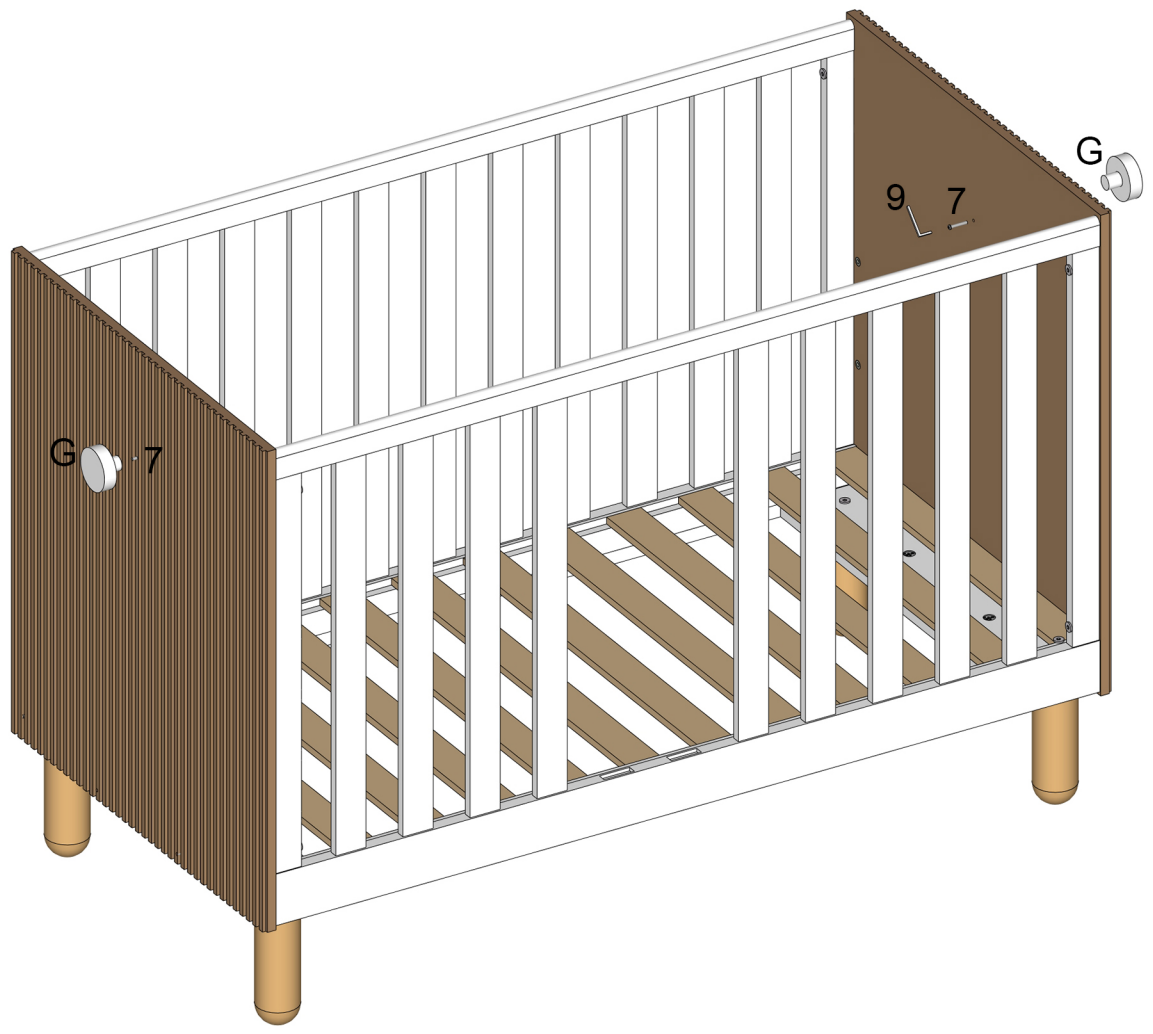


Tighten the bolts and cam locks !!!  
Anziehen Bolzen und Nockenschloss !!!

7



8



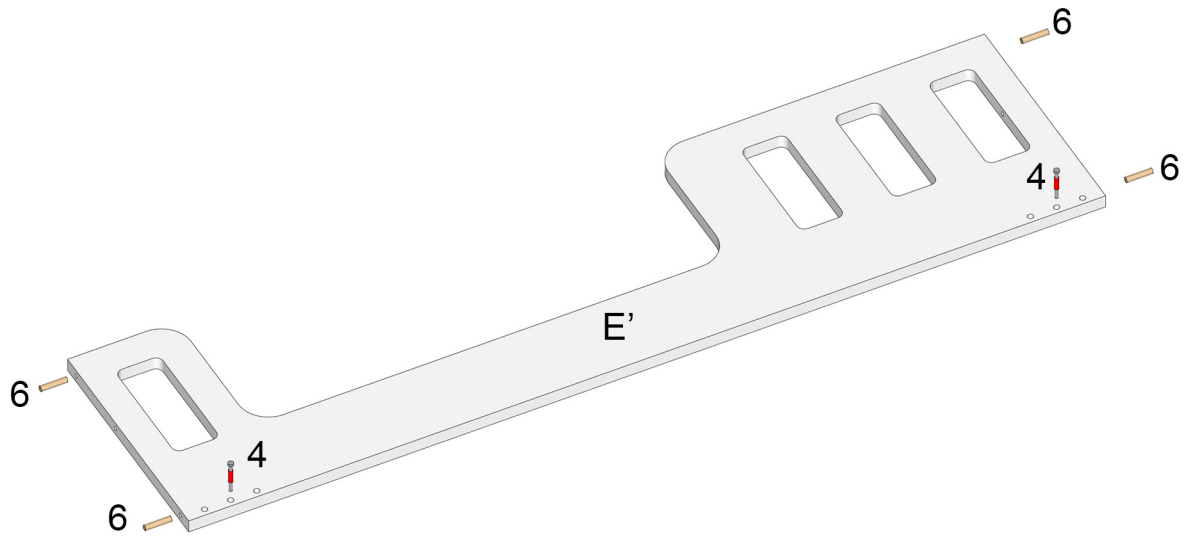
# 9

## Converting the bed to a couch:

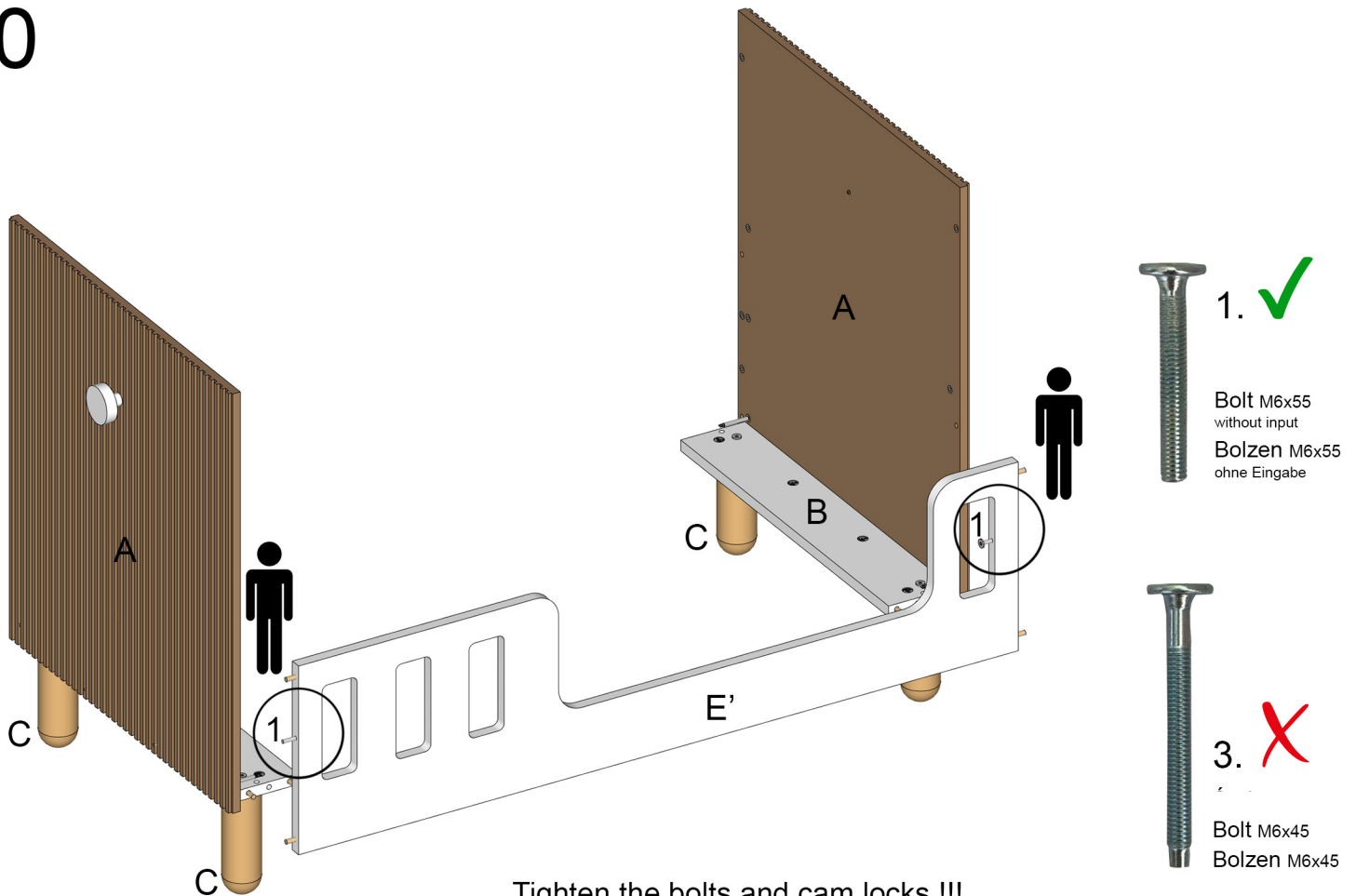
- 1) DISMANTLING THE BABY COT
- 2) REASSEMBLE, STARTING FROM THE BAR

## Umbau des Bettes zur Couch:

- 1) ENTFERNEN SIE DAS BETT
- 2) WIEDER ZUSAMMENBAUEN, BEGINNEN MIT DER BARRIERE



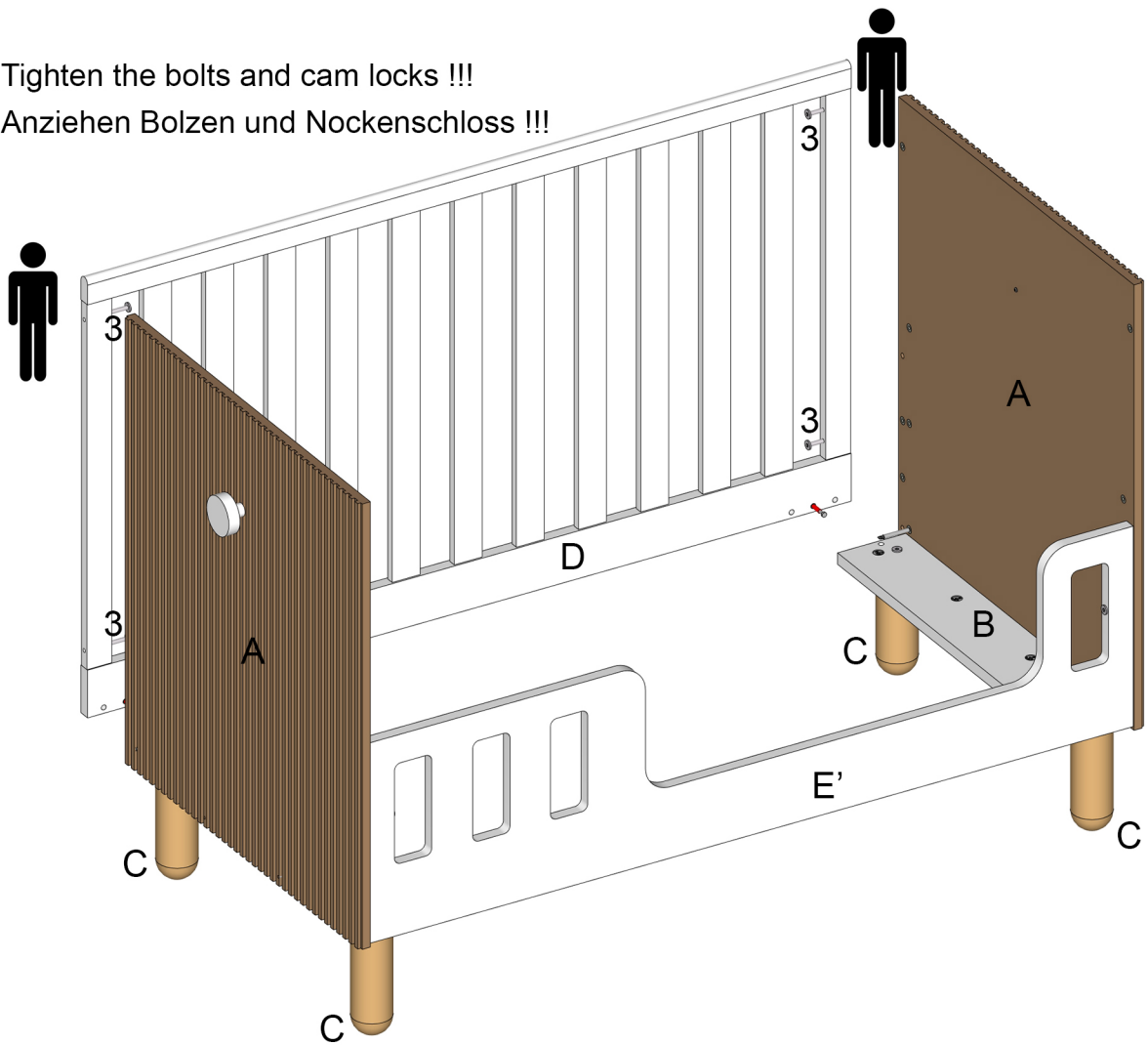
# 10



Tighten the bolts and cam locks !!!  
Anziehen Bolzen und Nockenschloss !!!

# 11

Tighten the bolts and cam locks !!!  
Anziehen Bolzen und Nockenschloss !!!



# 12

