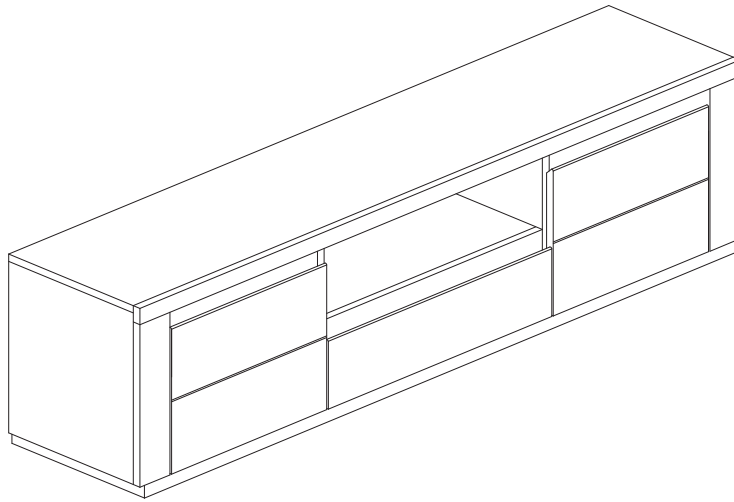








# TV-Schrank Sophia 160



<ul style="list-style-type: none"> <li>• Zalecamy nie wyrzucać opakowania dopóki nie ukończysz montażu.</li> <li>• Montażu najlepiej dokonać na miękkiej i czystej powierzchni, takiej jak tektura, ręcznik, koc. Uchroni to przed uszkodzeniem mebla.</li> <li>• Zarówno opakowania plastikowe, jak i okucia trzymać w miejscu niedostępnym dla niemowląt i dzieci.</li> <li>• Wszystkie połączenia powinny być odpowiednio dokręcone.</li> <li>• Przed przystąpieniem do montażu prosimy zapoznać się z całą instrukcją montażu. Zestaw montażowy znajduje się w opakowaniach. Prosimy dokładnie sprawdzić każdą paczkę.</li> <li>• Przed przystąpieniem do montażu prosimy sprawdzić czy nie brakuje żadnych elementów.</li> </ul>	
<ul style="list-style-type: none"> <li>• We recommend not discarding the packaging until you have completed the assembly.</li> <li>• It is best to perform the assembly on a soft and clean surface, such as cardboard, a towel, or a blanket. This will protect the furniture from damage.</li> <li>• Keep both plastic packaging and fittings out of reach of infants and children.</li> <li>• All connections should be properly tightened.</li> <li>• Please familiarize yourself with the entire assembly instructions before starting the assembly.</li> <li>• The assembly kit is located in the packaging. Please thoroughly check each package.</li> <li>• Before starting the assembly, please check if any elements are missing.</li> </ul>	
<ul style="list-style-type: none"> <li>• Wir empfehlen, die Verpackung nicht zu entsorgen, bis Sie die Montage abgeschlossen haben.</li> <li>• Die Montage erfolgt am besten auf einer weichen und sauberen Oberfläche wie Karton, einem Handtuch oder einer Decke. Dadurch wird das Möbel vor Beschädigungen geschützt.</li> <li>• Halten Sie sowohl Kunststoffverpackungen als auch Beschläge außerhalb der Reichweite von Säuglingen und Kindern.</li> <li>• Alle Verbindungen sollten ordnungsgemäß festgezogen werden.</li> <li>• Bitte lesen Sie vor Beginn der Montage die gesamte Montageanleitung.</li> <li>• Das Montageset befindet sich in den Verpackungen. Bitte überprüfen Sie jede Packung sorgfältig.</li> <li>• Bevor Sie mit der Montage beginnen, überprüfen Sie bitte, ob keine Elemente fehlen.</li> </ul>	
<ul style="list-style-type: none"> <li>• Doporučujeme nevyhazovat obal, dokud nedokončíte montáž.</li> <li>• Montáž je nejlépe provést na měkkém a čistém povrchu, jako je karton, ručník nebo deka. Tím se zabrání poškození nábytku.</li> <li>• Plastové obaly i kování uchovávejte mimo dosah kojenců a dětí.</li> <li>• Všechny spoje by měly být správně utaženy.</li> <li>• Před zahájením montáže si prosím přečtete celý montážní návod.</li> <li>• Montážní sada se nachází v obalech. Prosím pečlivě zkontrolujte každý balíček.</li> <li>• Před zahájením montáže si prosím ověřte, zda nechybí žádné prvky.</li> </ul>	
<ul style="list-style-type: none"> <li>• Odporučame neprehadzovať obal, kým nedokončíte montáž.</li> <li>• Montáž je najlepšie vykonať na mäkkom a čistom povrchu, ako je kartón, uterák alebo deka. Tým sa predíde poškodeniu nábytku.</li> <li>• Plastové obaly aj kovania uchovávajúte mimo dosahu dojítiat a detí.</li> <li>• Všetky spoje by mali byť správne dotiahnuté.</li> <li>• Pred začatím montáže sa prosím oboznámte s celým montážnym návodom.</li> <li>• Montážny set sa nachádza v obaloch. Prosím dôkladne skontrolujte každý balík.</li> <li>• Pred začatím montáže prosím skontrolujte, či nechýbajú žiadne časti.</li> </ul>	
<ul style="list-style-type: none"> <li>• Vă recomandăm să nu aruncați ambalajul până când nu ați terminat asamblarea.</li> <li>• Este mai bine să asamblați pe o suprafață moale și curată, cum ar fi carton, un prosop sau o pătură. Acest lucru va proteja mobilierul de deteriorare.</li> <li>• Păstrați atât ambalajele din plastic, cât și elementele de fixare în afara accesului copiilor și sugarilor.</li> <li>• Toate conexiunile trebuie să fie strâns corepunzător.</li> <li>• Vă rugăm să vă familiarizați cu întreaga instrucțiune de asamblare înainte de a începe asamblarea.</li> <li>• Setul de asamblare se află în ambalaje. Vă rugăm să verificați cu atenție fiecare pachet.</li> <li>• Înainte de a începe asamblarea, vă rugăm să verificați dacă nu lipsesc elemente.</li> </ul>	

Ⓓ Montageanleitung

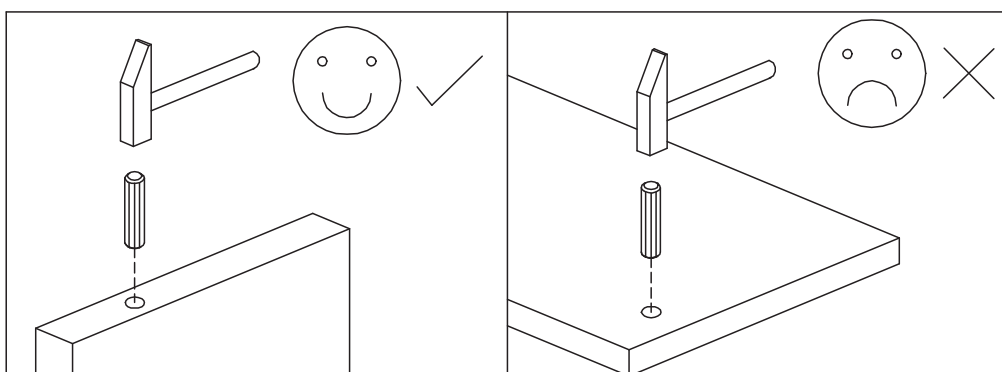
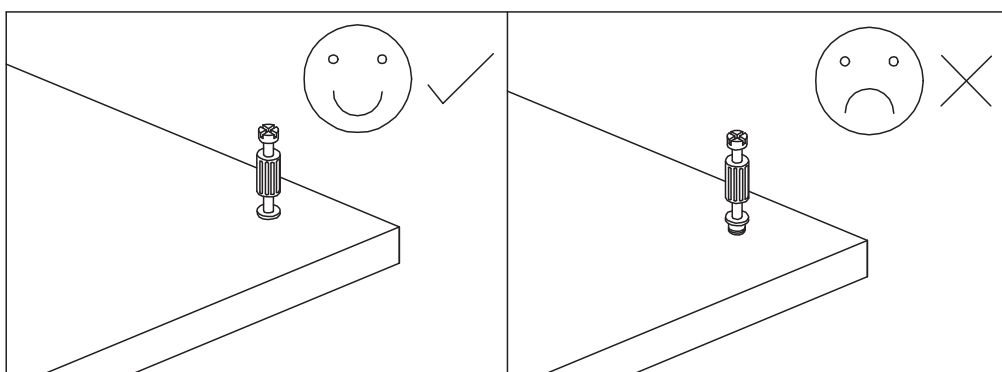
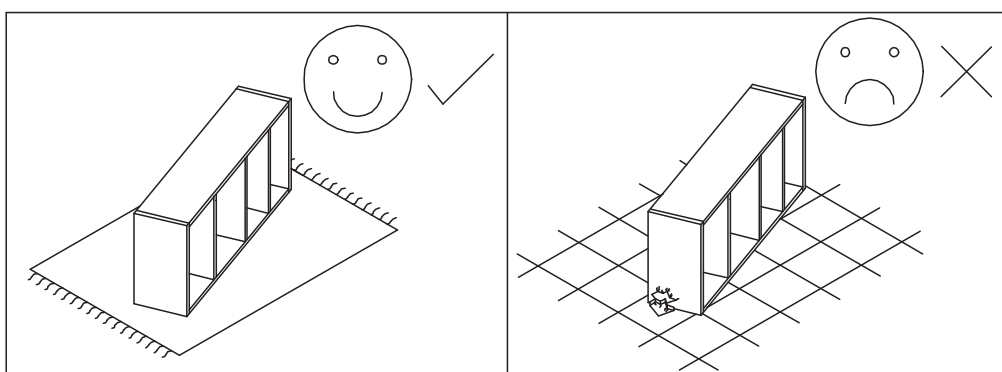
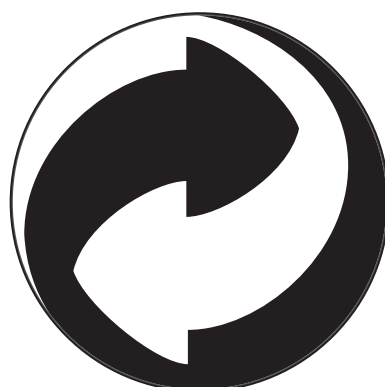
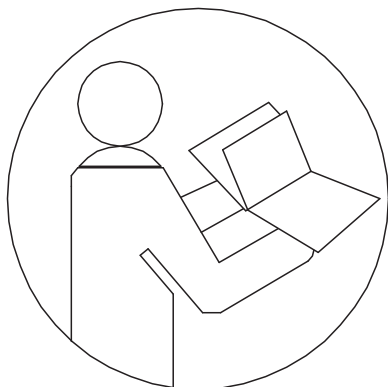
Ⓐ Handleiding voor de montage

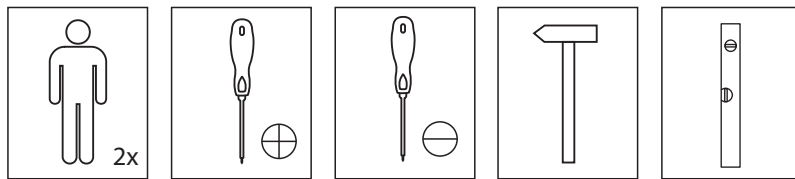
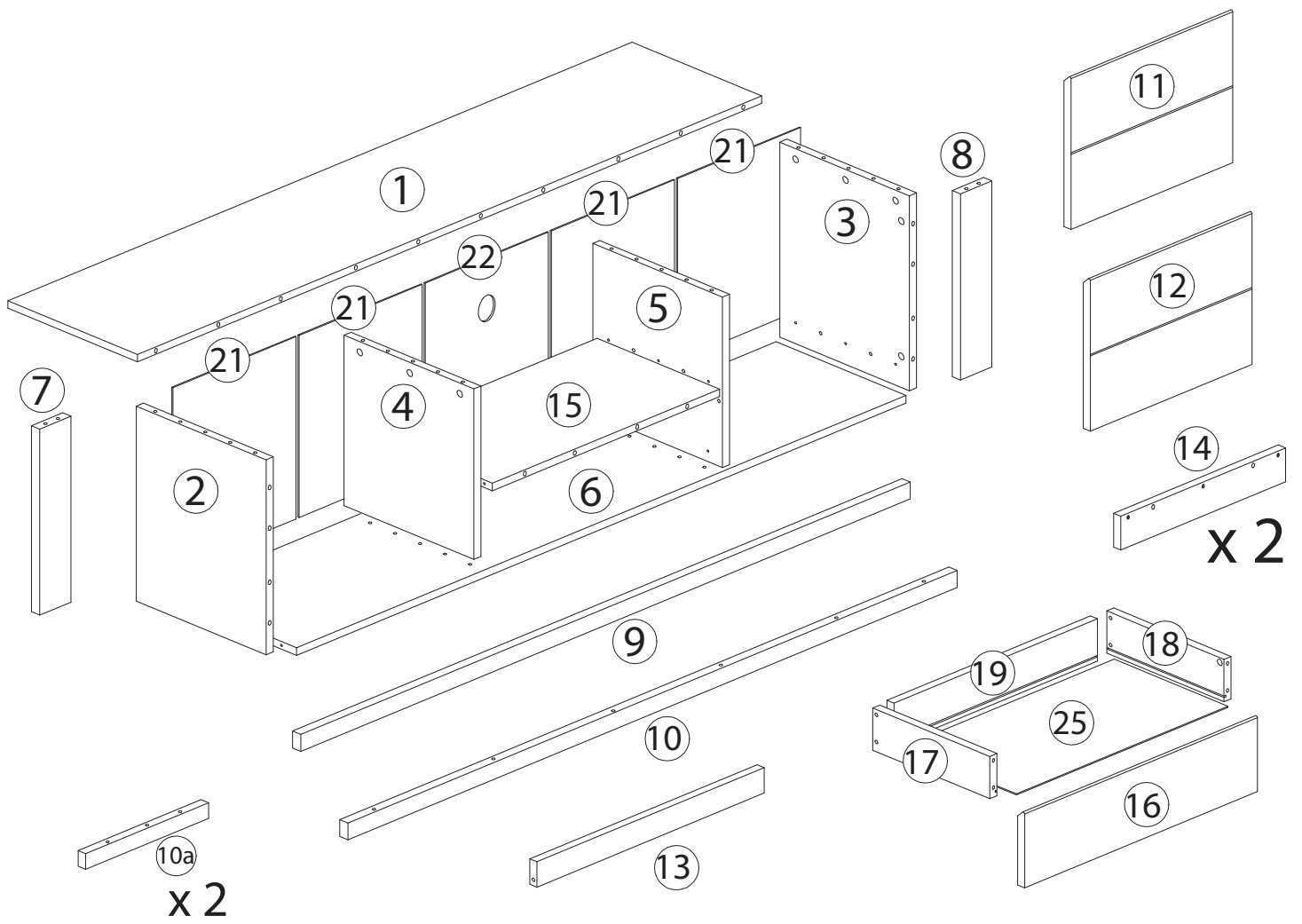
Ⓒ Montážní řávod

Ⓔ Instrucțiuni de montaj

Ⓕ Instrukcja montażu

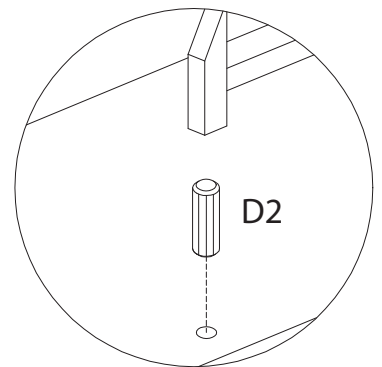
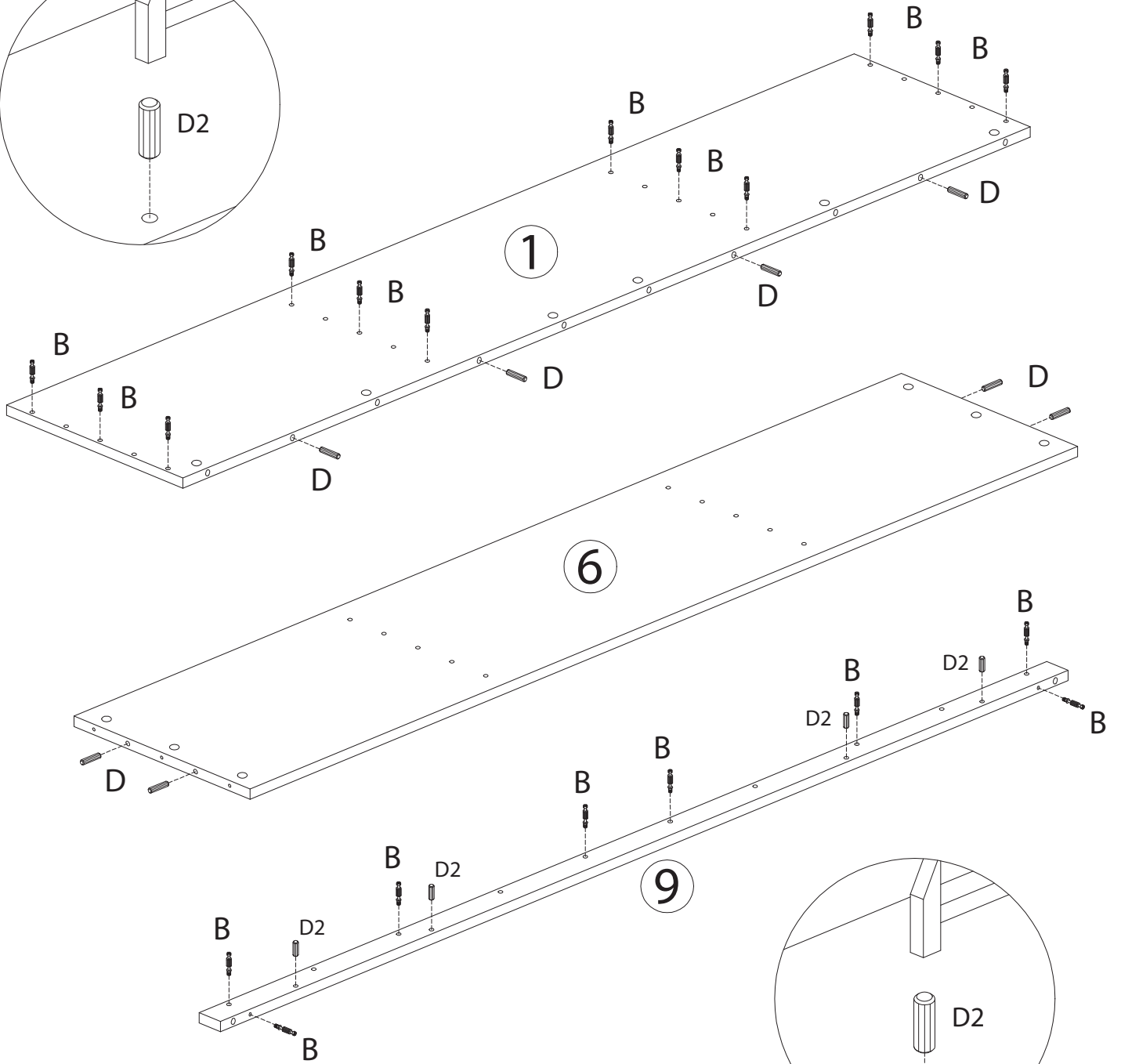
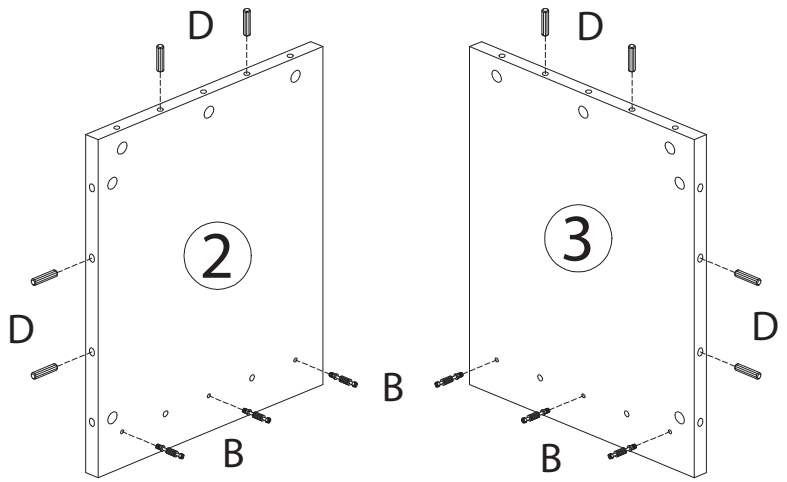
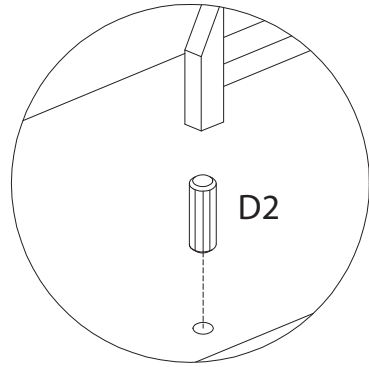
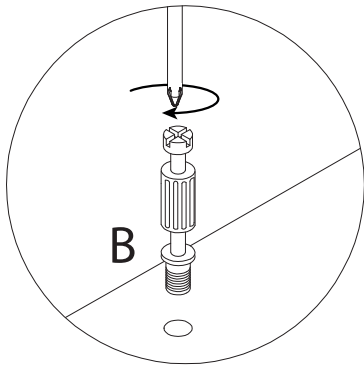
Ⓖ Návod na mŕntaz

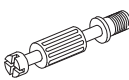

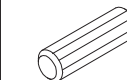




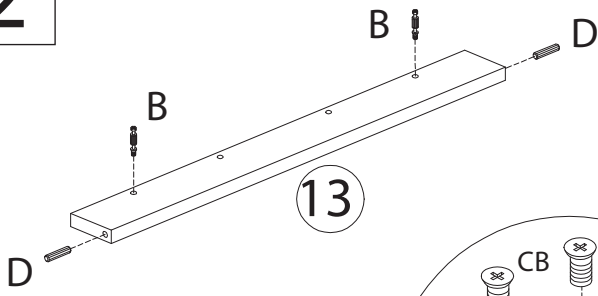
<b>A</b>  x 36	<b>B</b>  x 36	<b>C</b>  x 26	<b>D</b> Ø8x30  x 33	<b>D2</b> Ø8x20  x 4	<b>J</b>  x 4	<b>K</b>  x 1	<b>M</b> Ø5x9  x 4	<b>N</b>  x 10
<b>R</b> Ø1  x 50	<b>AB</b> Ø3,5x16  x 8	<b>BO</b> Ø4x25  x 6	<b>CB</b> Ø6,3x13  x 8	<b>CN</b> Ø3x16  x 6	<b>CU</b> L-300  x 2 1xL 1xR	<b>CW</b> L-300  x 2 1xL 1xR	<b>DB</b> Ø4x40  x 12	<b>FG</b>  x 8
			<b>FS</b>  x 4	<b>ZG</b> Ø35  x 4	<b>ZS</b>  x 4			

1

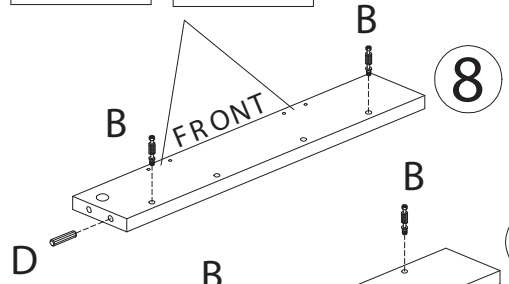
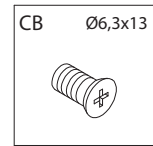
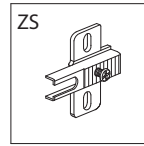
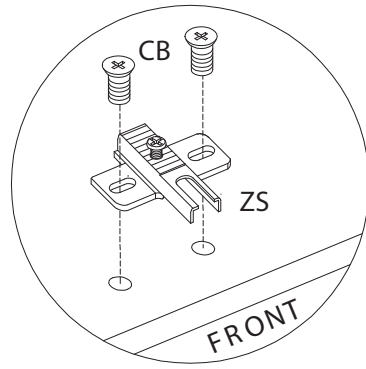
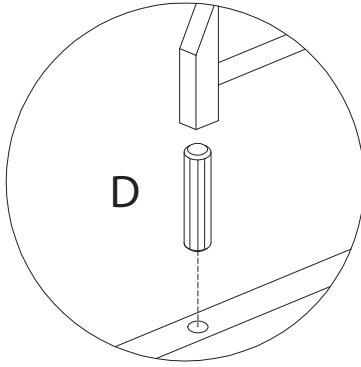


 x 22	 D Ø8x30 x 16	 D2 Ø8x20 x 4
--	--	--

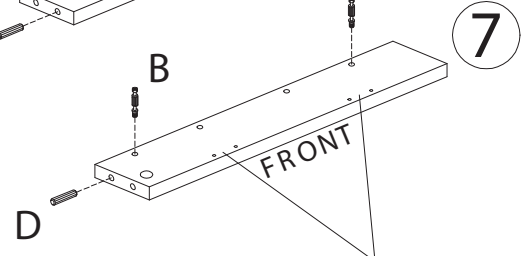
2



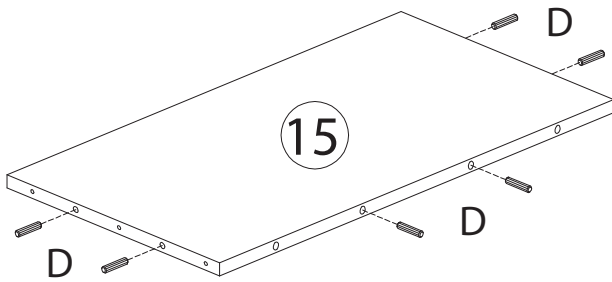
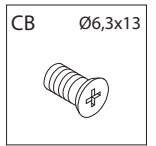
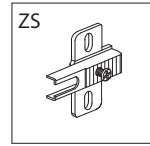
13



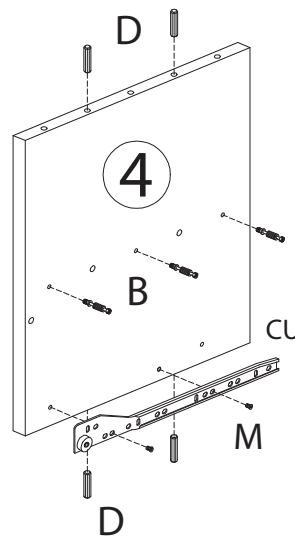
8



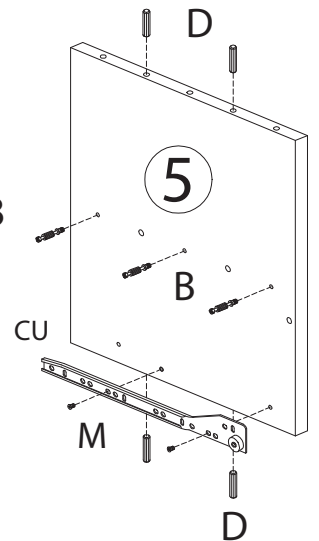
7



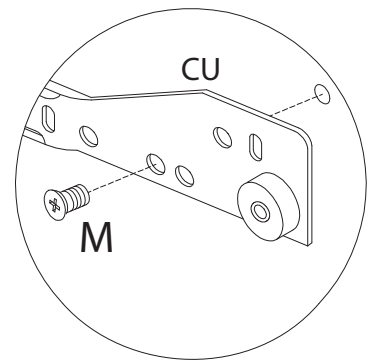
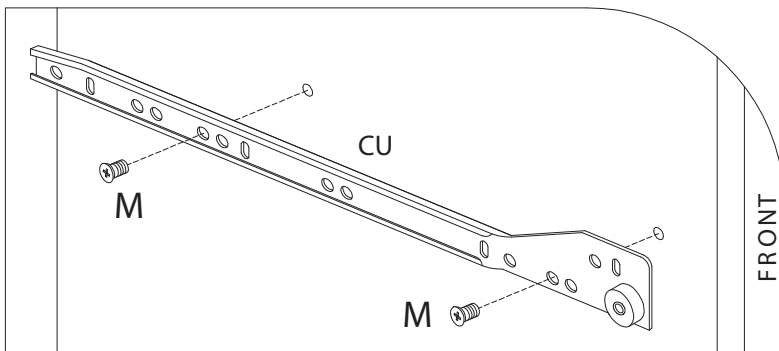
15

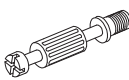
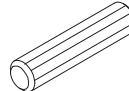


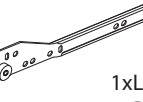
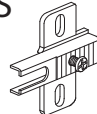


4

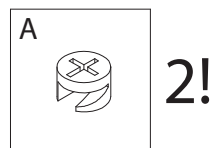
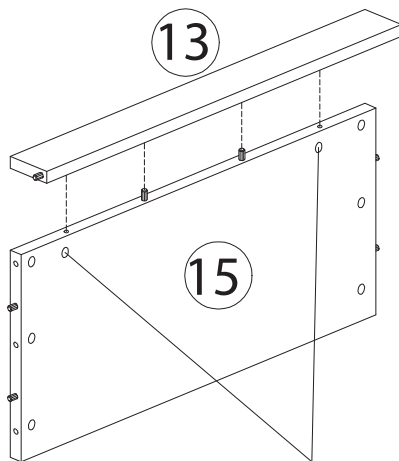
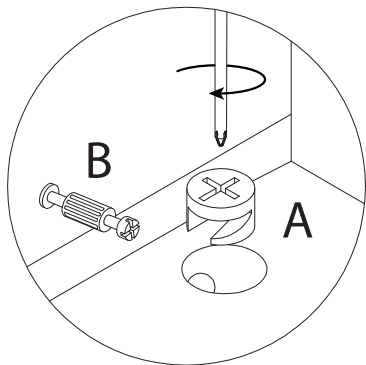


5



<p><b>B</b></p>  <p>x 4</p>	<p><b>D</b> Ø8x30</p>  <p>x 7</p>	<p><b>M</b> Ø5x9</p>  <p>x 4</p>	<p><b>CB</b> Ø6,3x13</p>  <p>x 8</p>	<p><b>CU</b> L-300</p>  <p>1xL 1xR</p> <p>x 2</p>	<p><b>ZS</b></p>  <p>x 4</p>
---	--	---	---	--	--

3

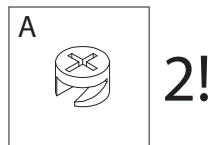
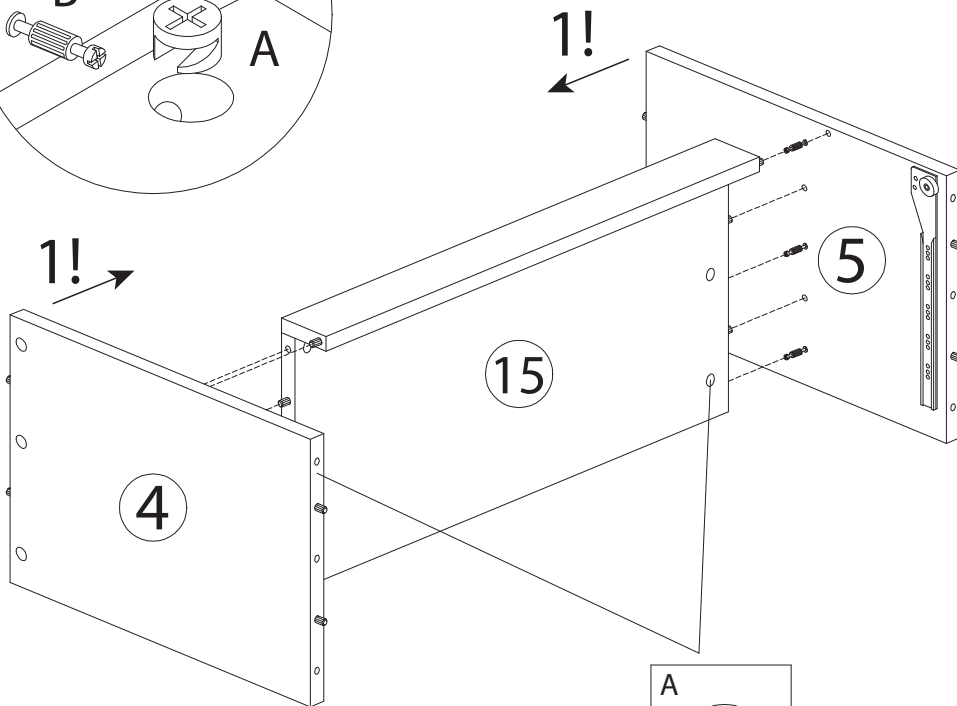
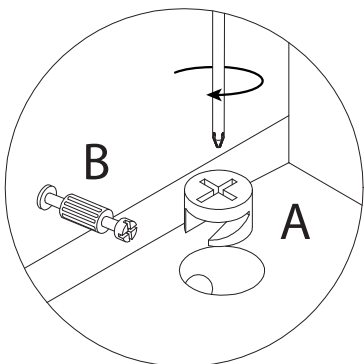


A



x 2

4



A

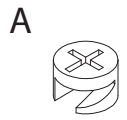
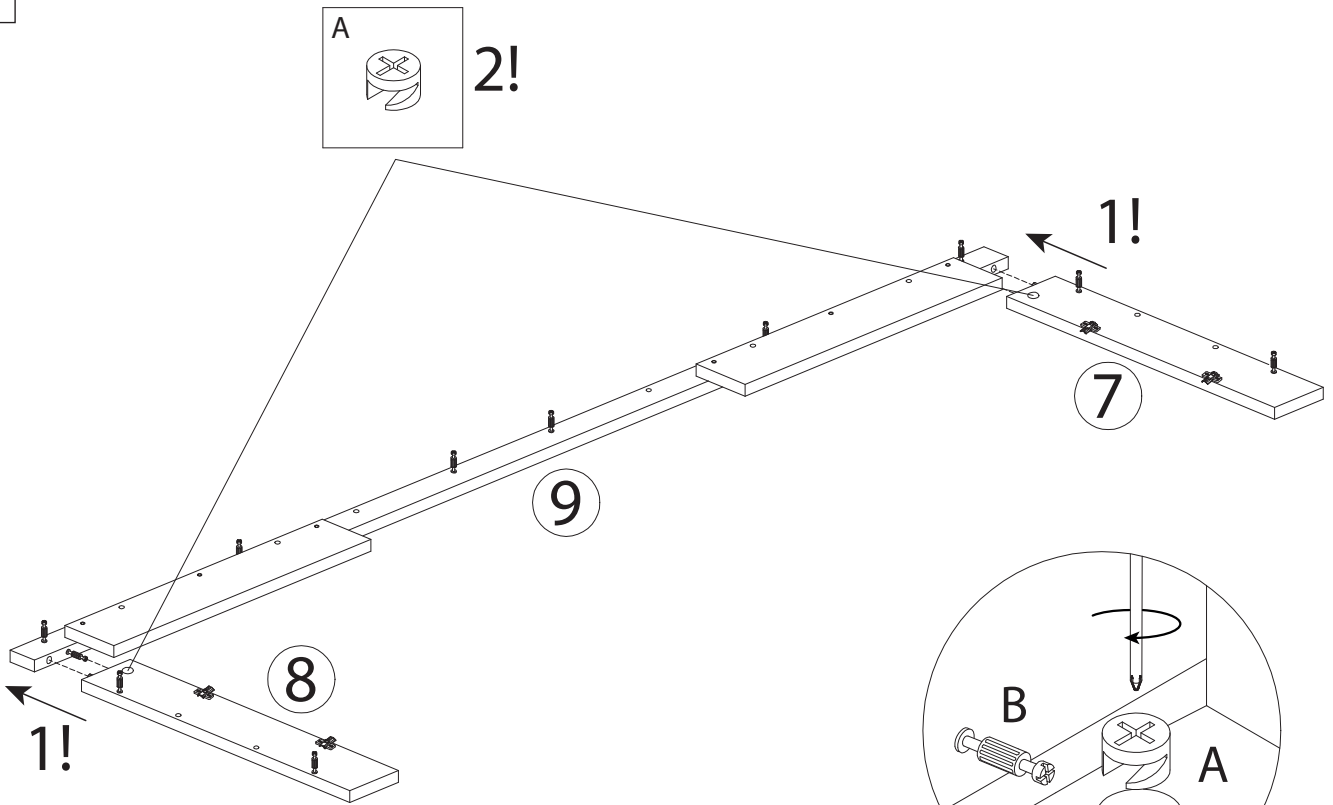


x 6



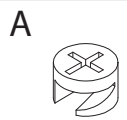
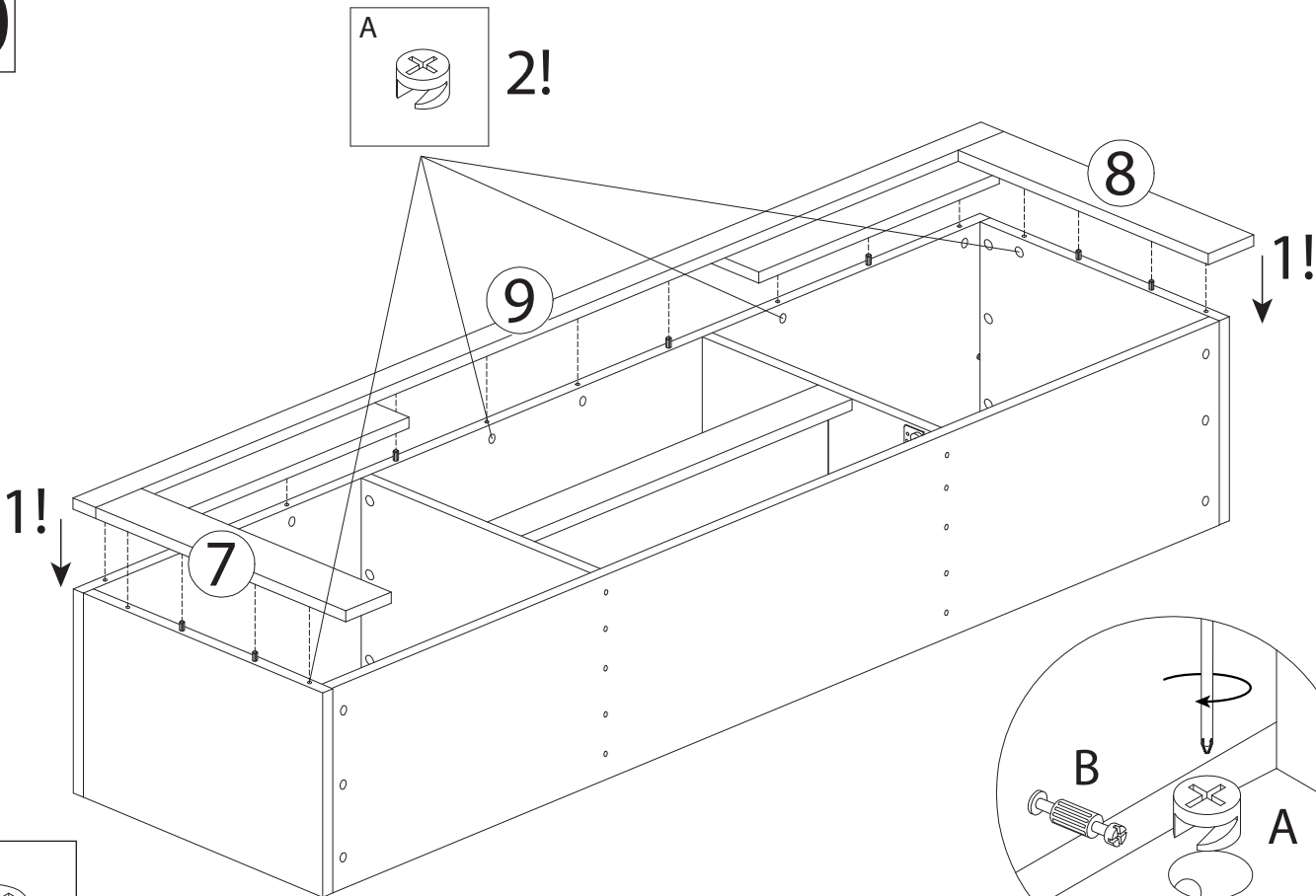


9



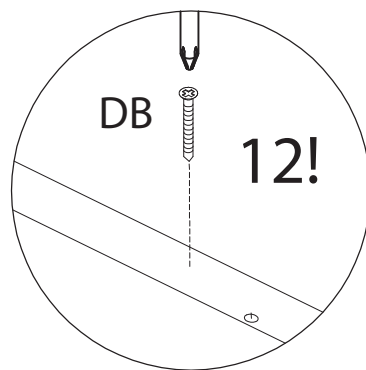
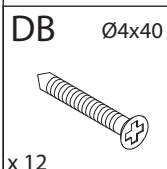
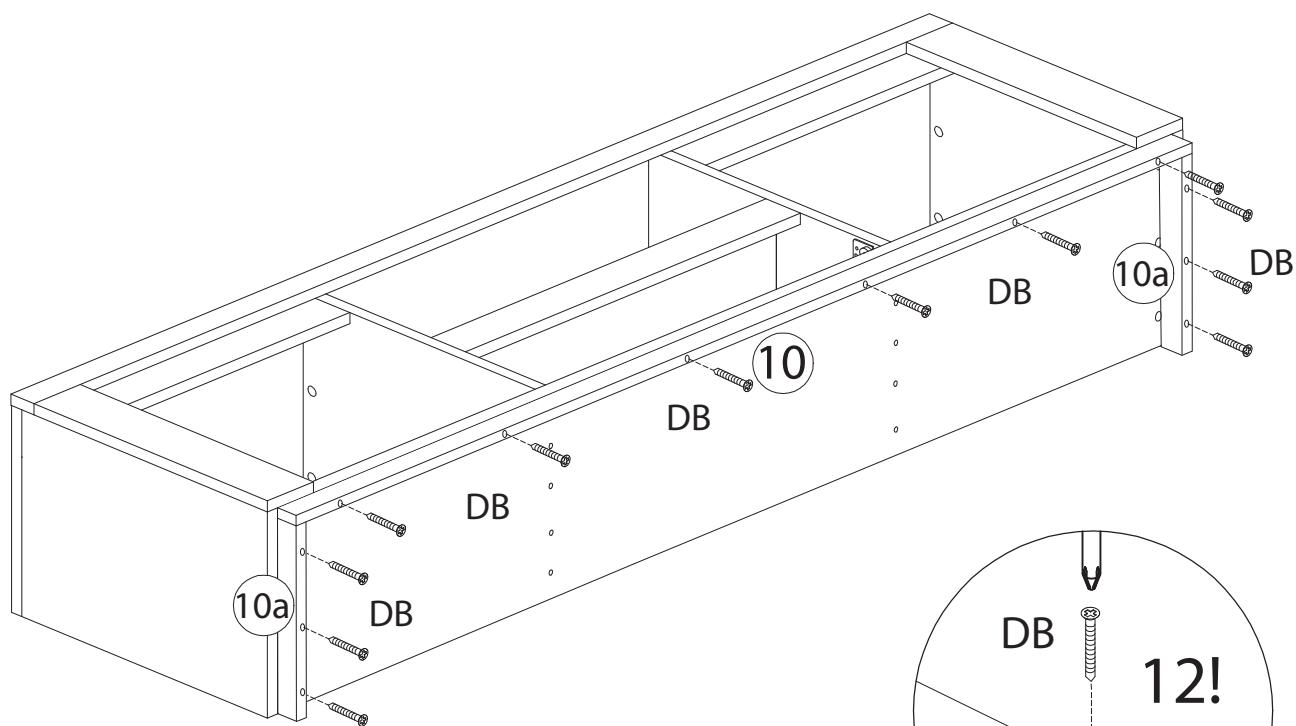
x 2

10

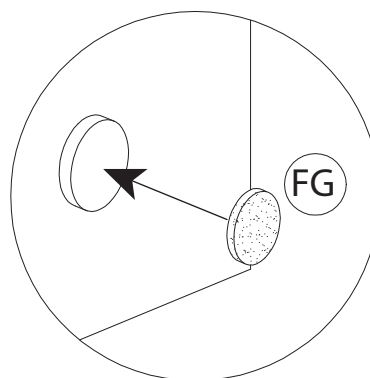
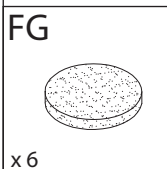
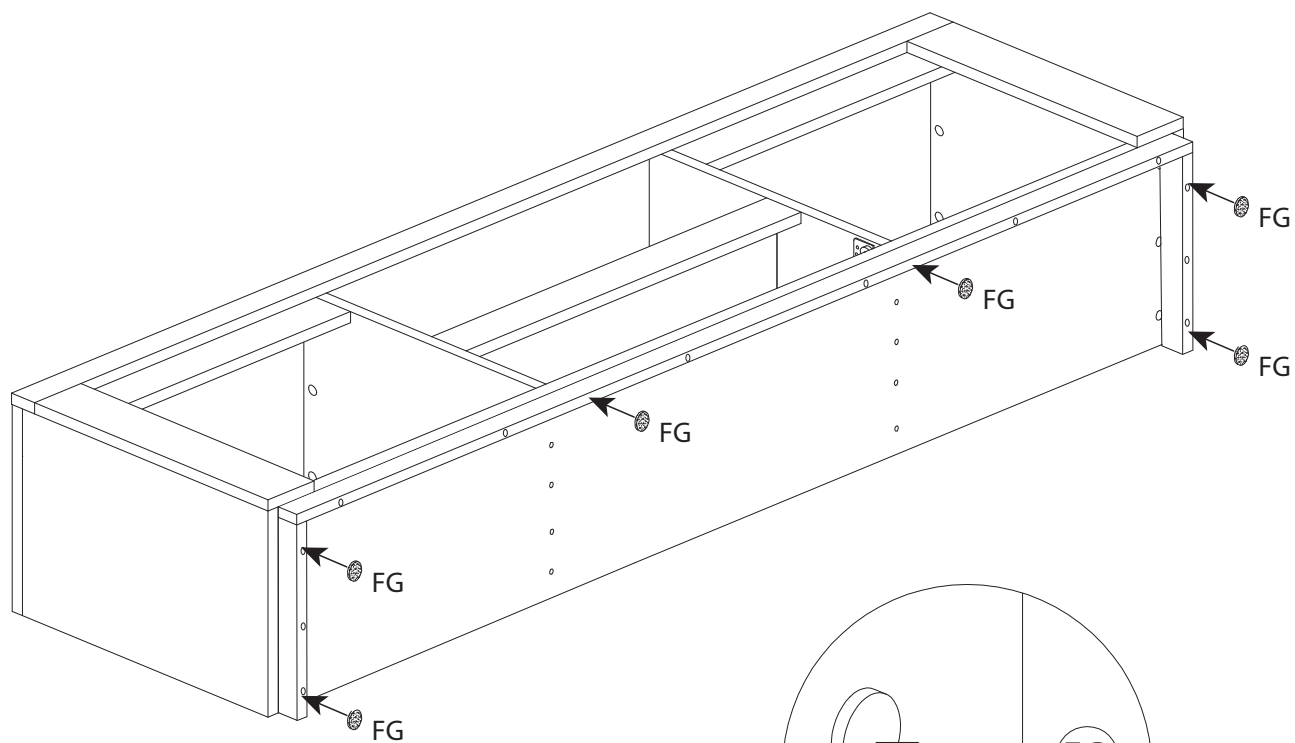


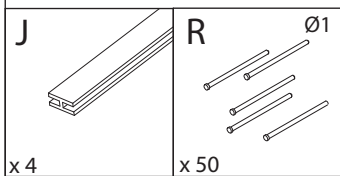
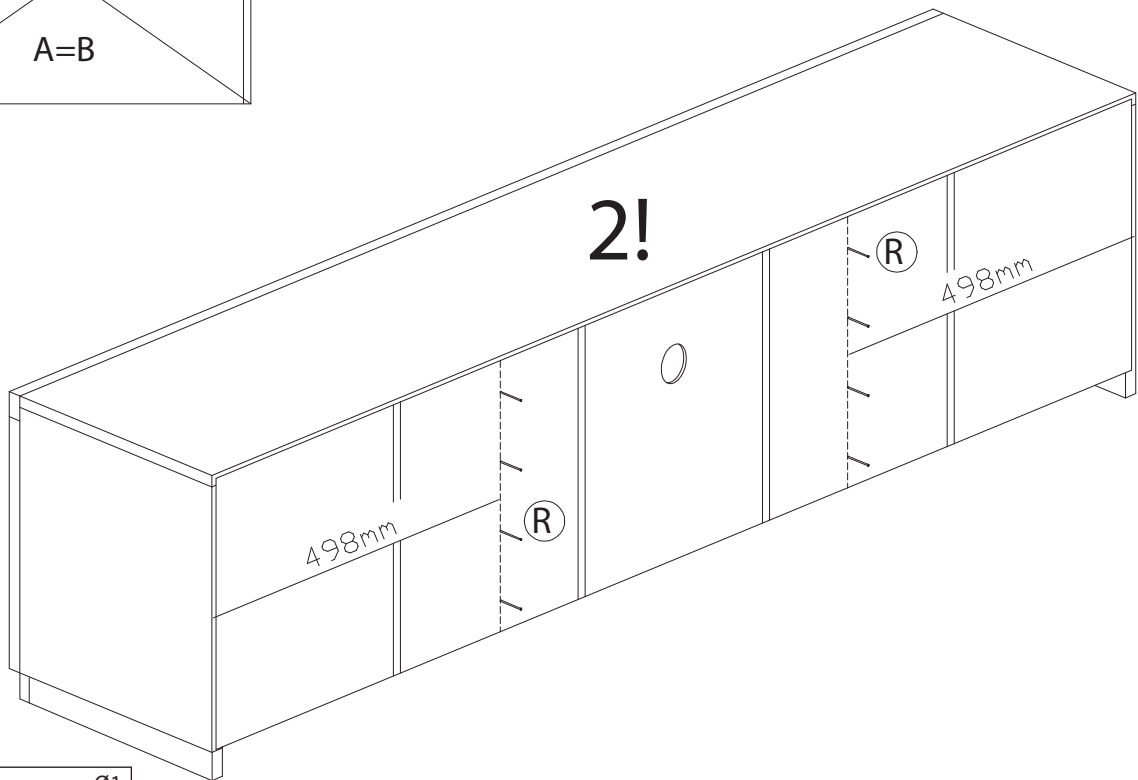
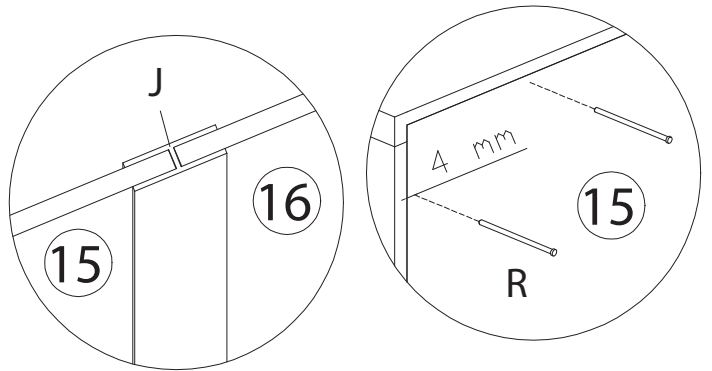
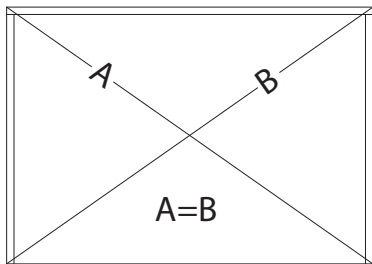
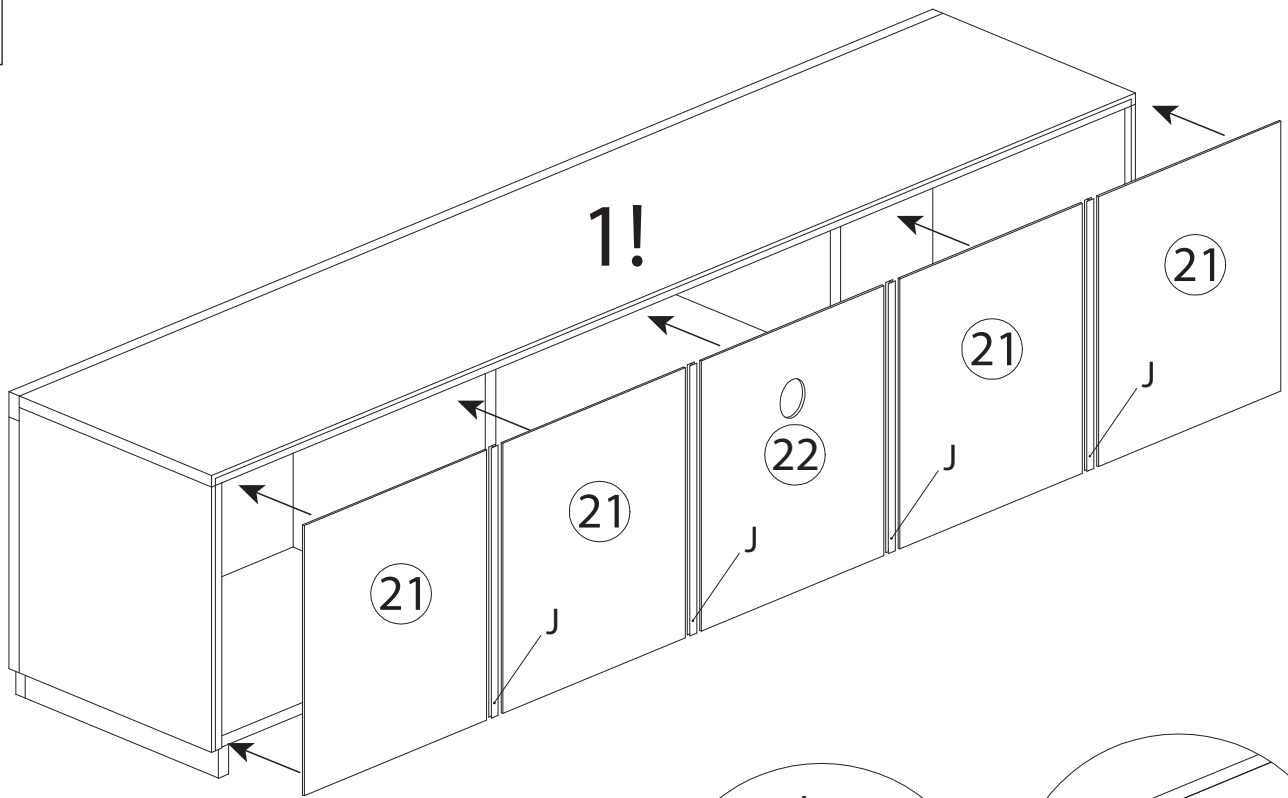
x 10

11

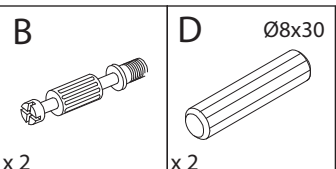
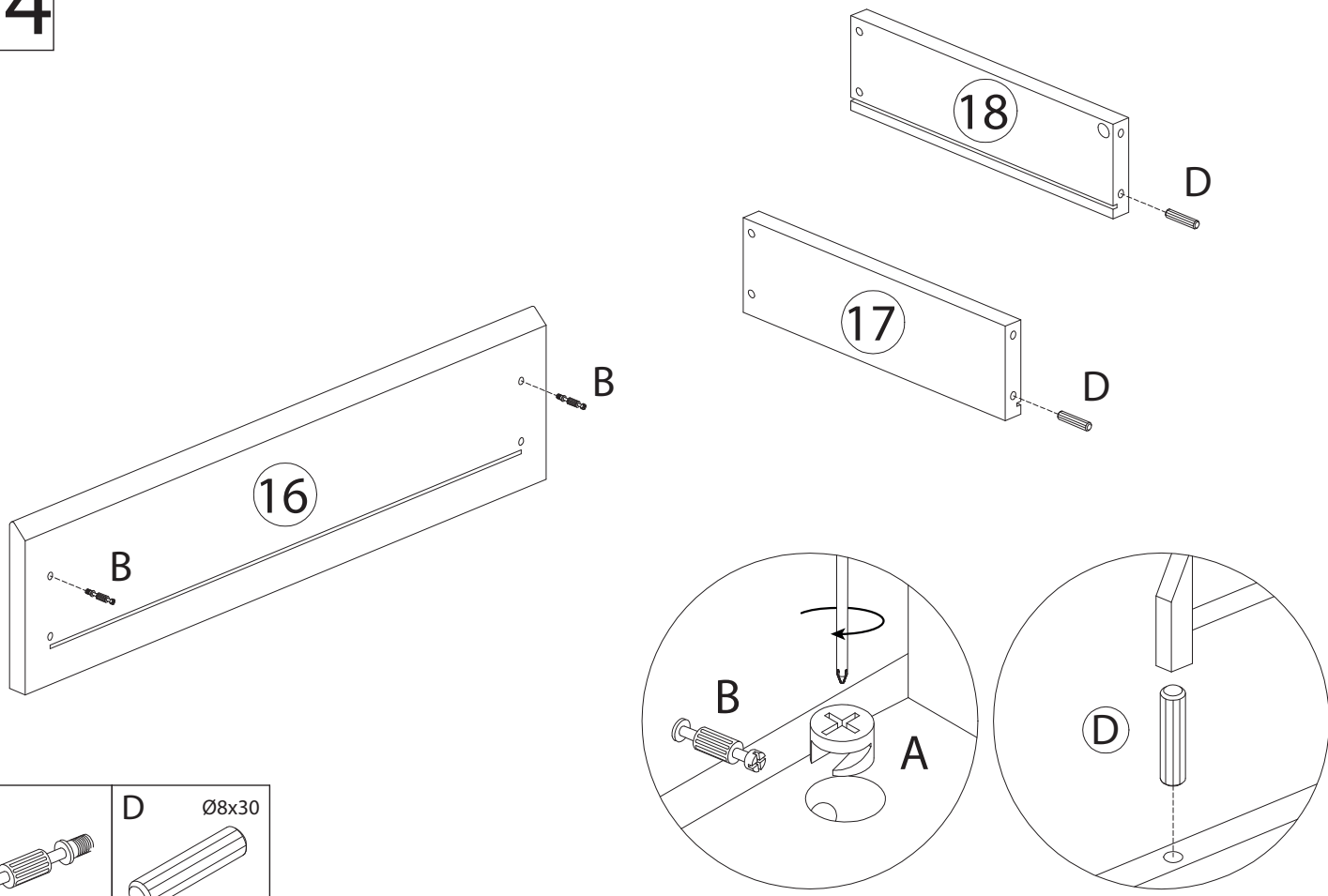


12

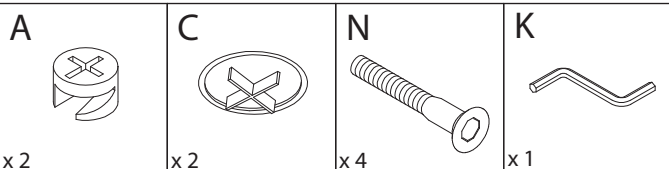
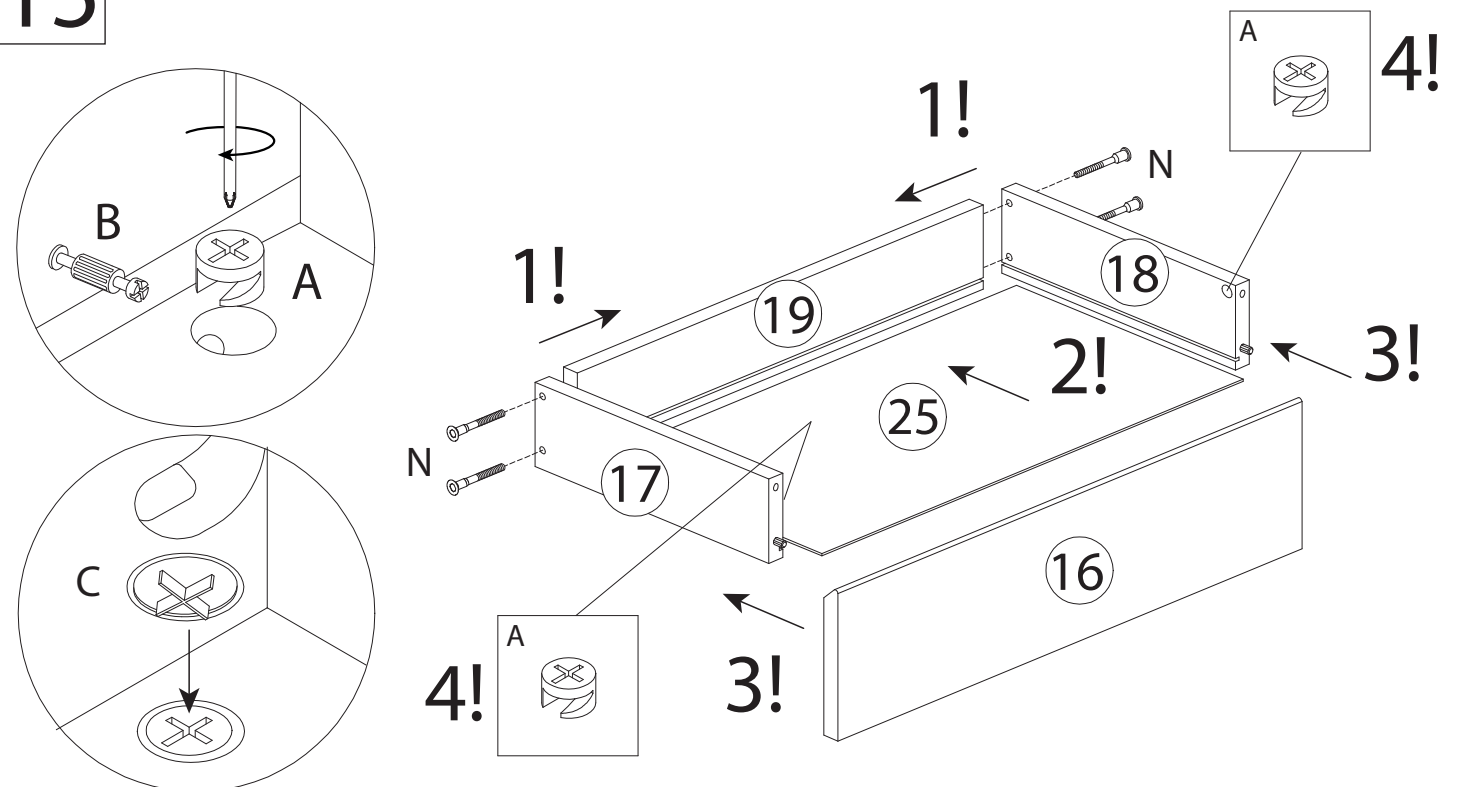




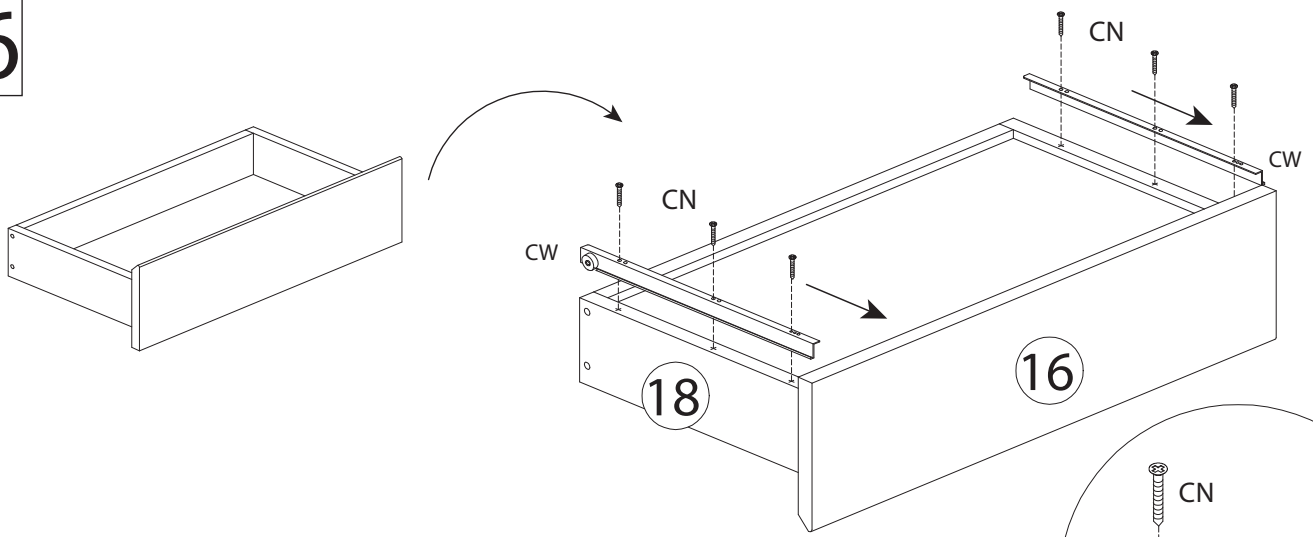
# 14





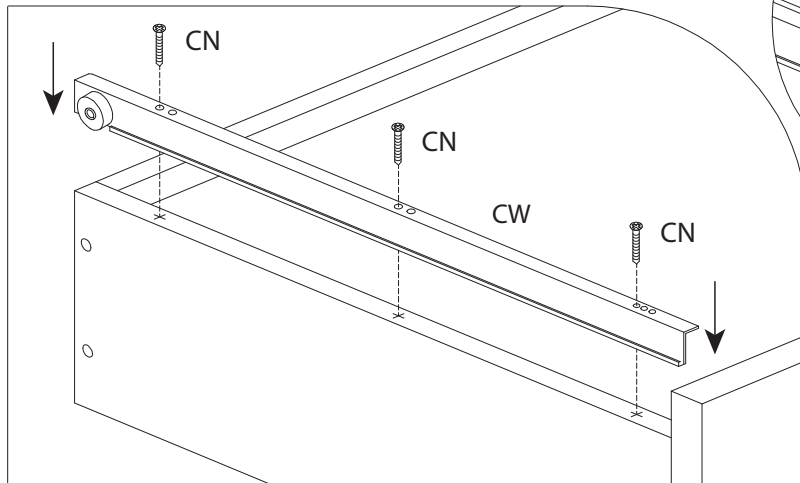
# 15



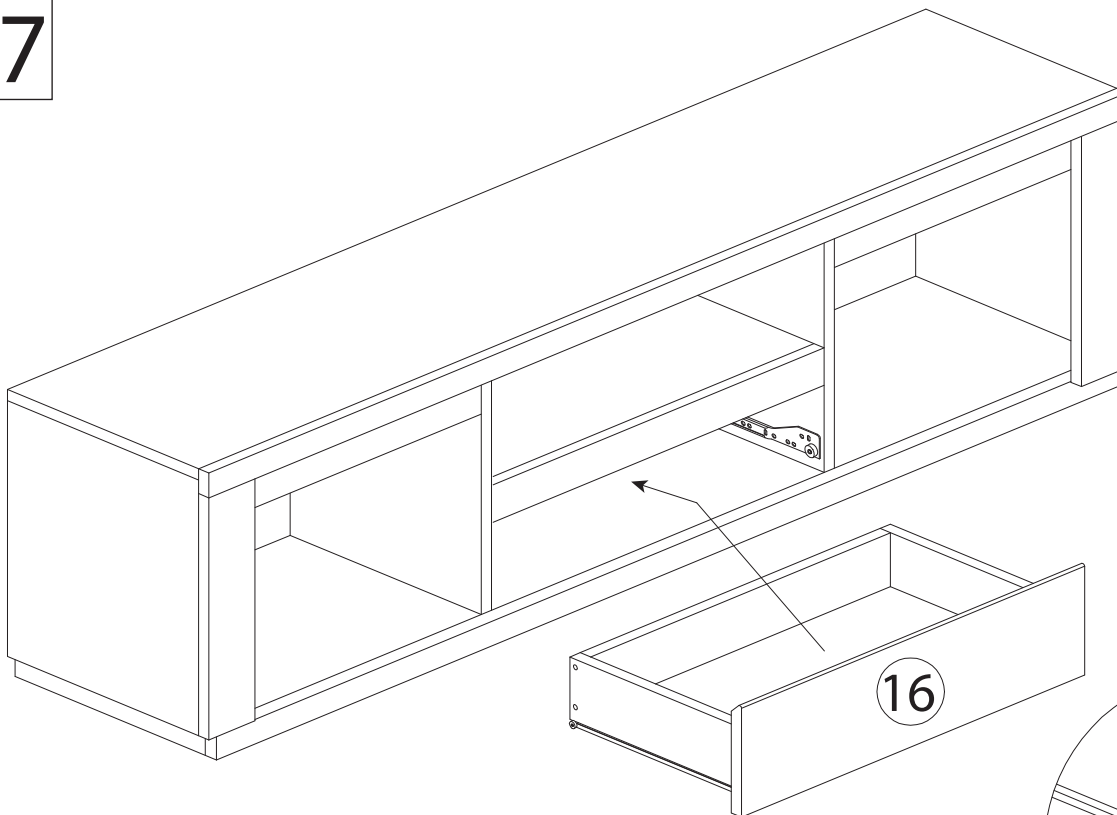
# 16



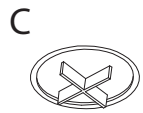
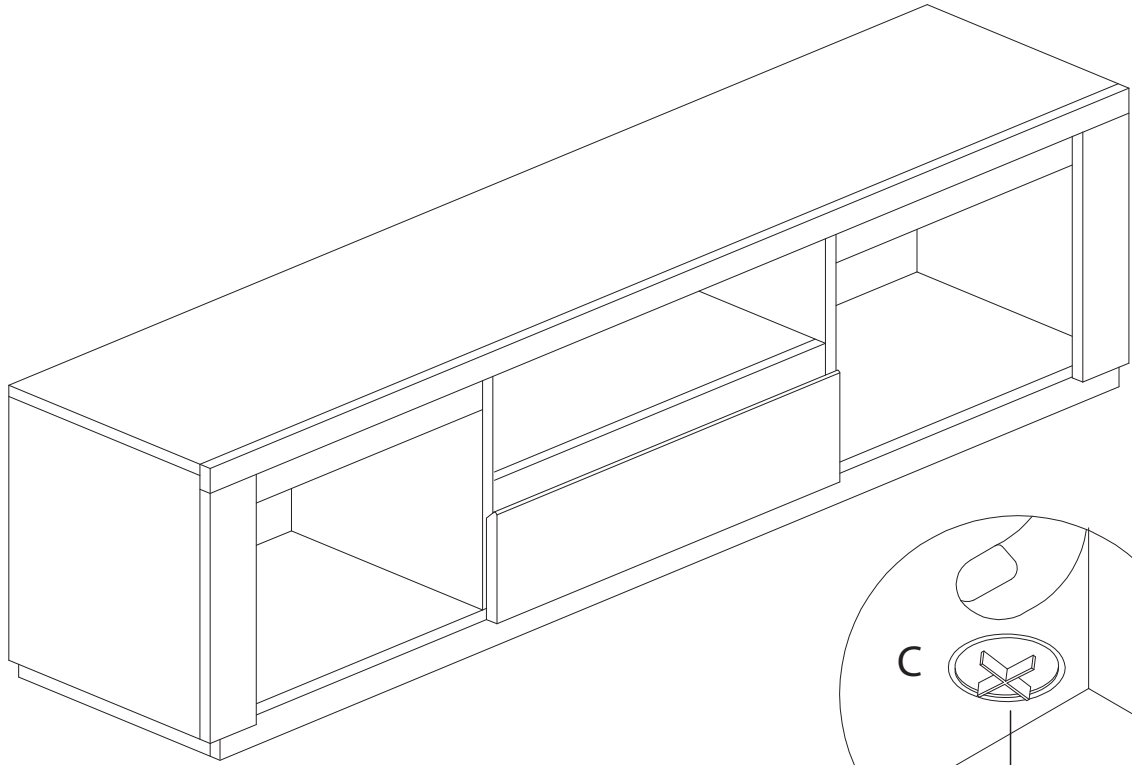
CN	Ø3x16	CW	
			
x 6		x 2	1xL 1xR



# 17

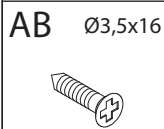
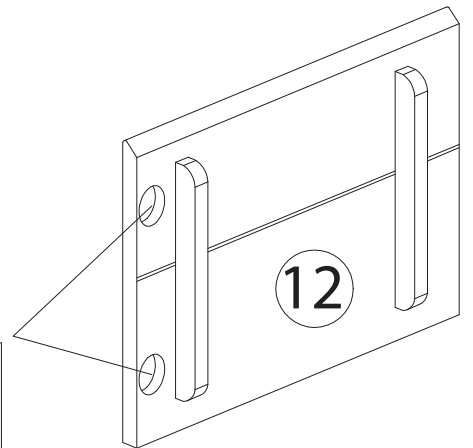
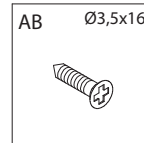
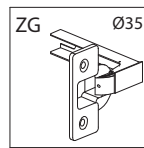
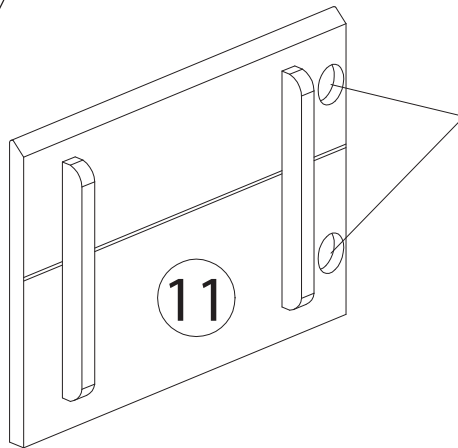
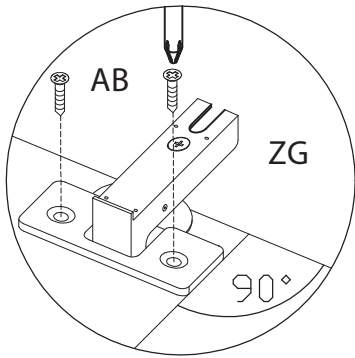


18

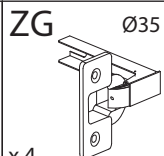


x 24

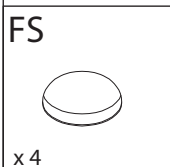
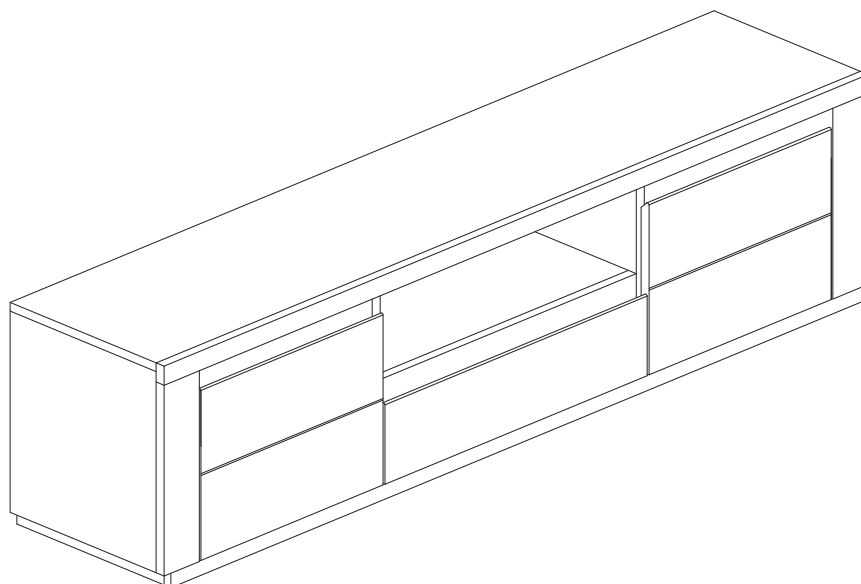
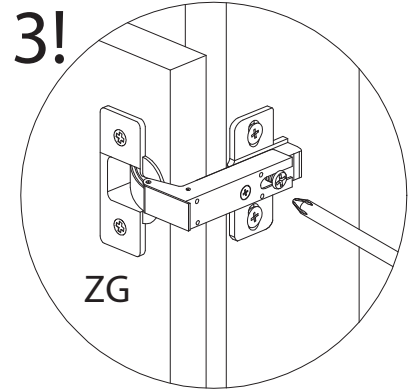
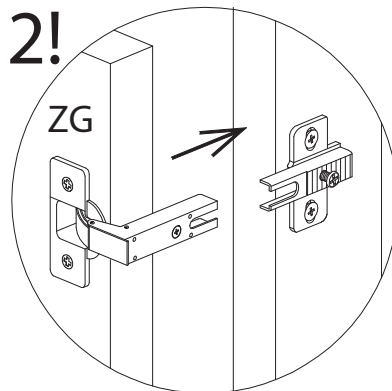
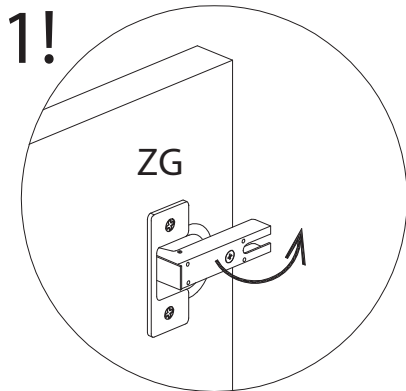
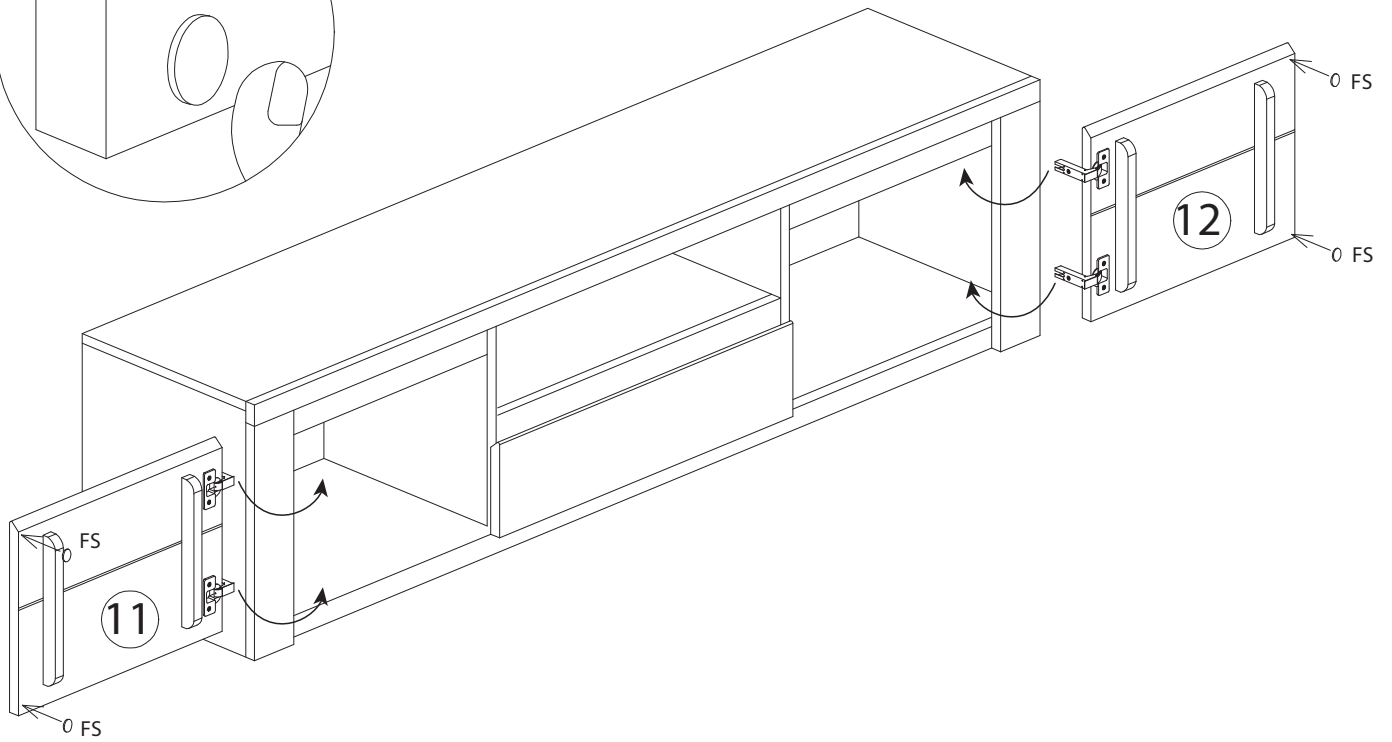
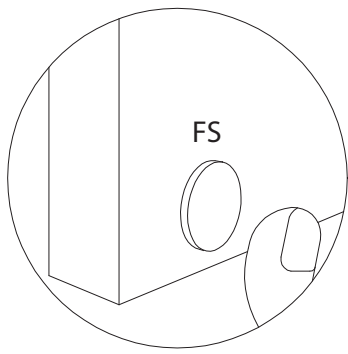
19

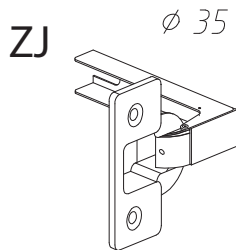


x 8



x 4





(D) Turen einstellen ( Scharniere justieren )

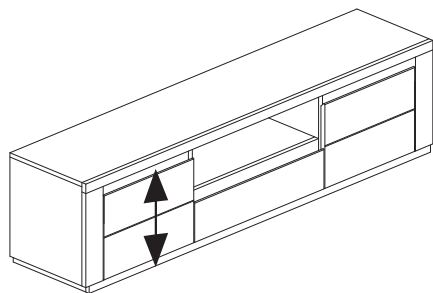
(PL) Nastawic drzwi ( wyrównac zawiasy )

(RO) Ajustati ușa ( aliniați balamalele )

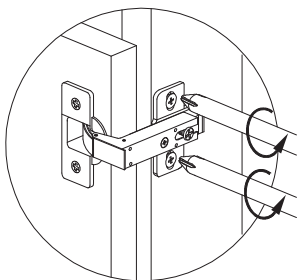
(CZ) Seřid ťe dveře ( vyrovnajte závěsy )

(NL) Deuren instellen ( scharnieren afstellen )

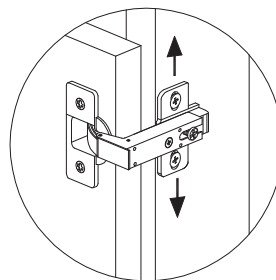
(SK) Zrad ťe dvere ( vyrovnajte závesy )



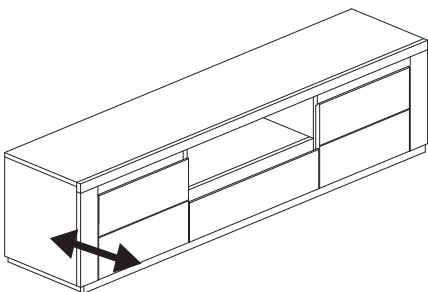
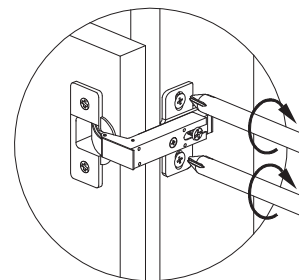
1!



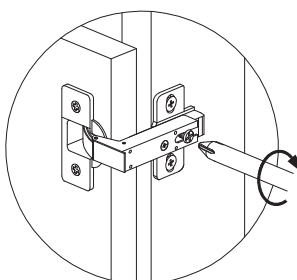
2!



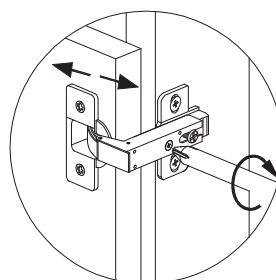
3!



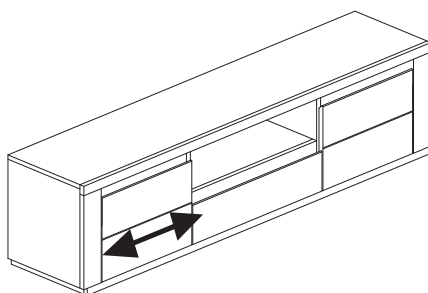
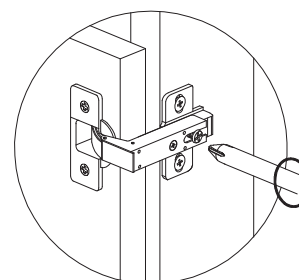
1!



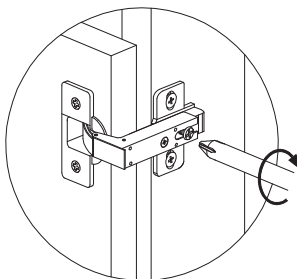
2!



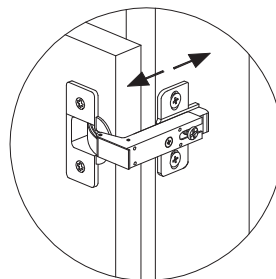
3!



1!



2!



3!

