

ENG - ASSEMBLY INSTRUCTIONS: BOOKSHELF LOFT
DE - MONTAGEANLEITUNG: BÜCHERREGAL LOFT

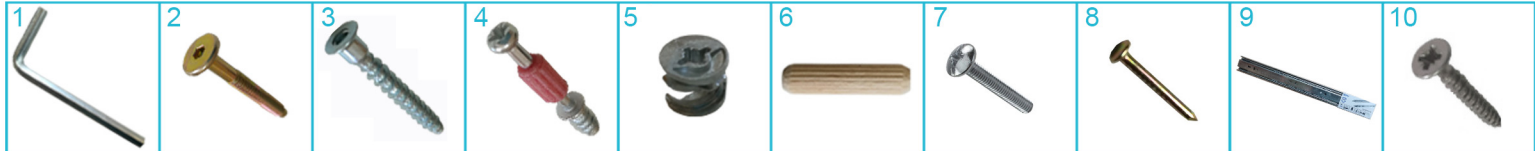


LIST OF FITTINGS:
AUSSTATTUNGLISTE:

10 x
 Nockenschloss
 Cam lock

1 x
 Bolzen M4x30
 Bolt M4x30

12 x
 Schrauben 3,5x16
 Screw 3,5x16



1 x
 Wrench „4“
 Schlüssel „4“

4 x
 Bolt M6x45
 Bolzen M6x45

10 x
 Comfirmat
 screw
 Bestätigung

10 x
 Cam lock
 bolt
 Nockenverriegelungs
 bolzen

24 x
 Dowel 8x35
 Holzdübel 8x35

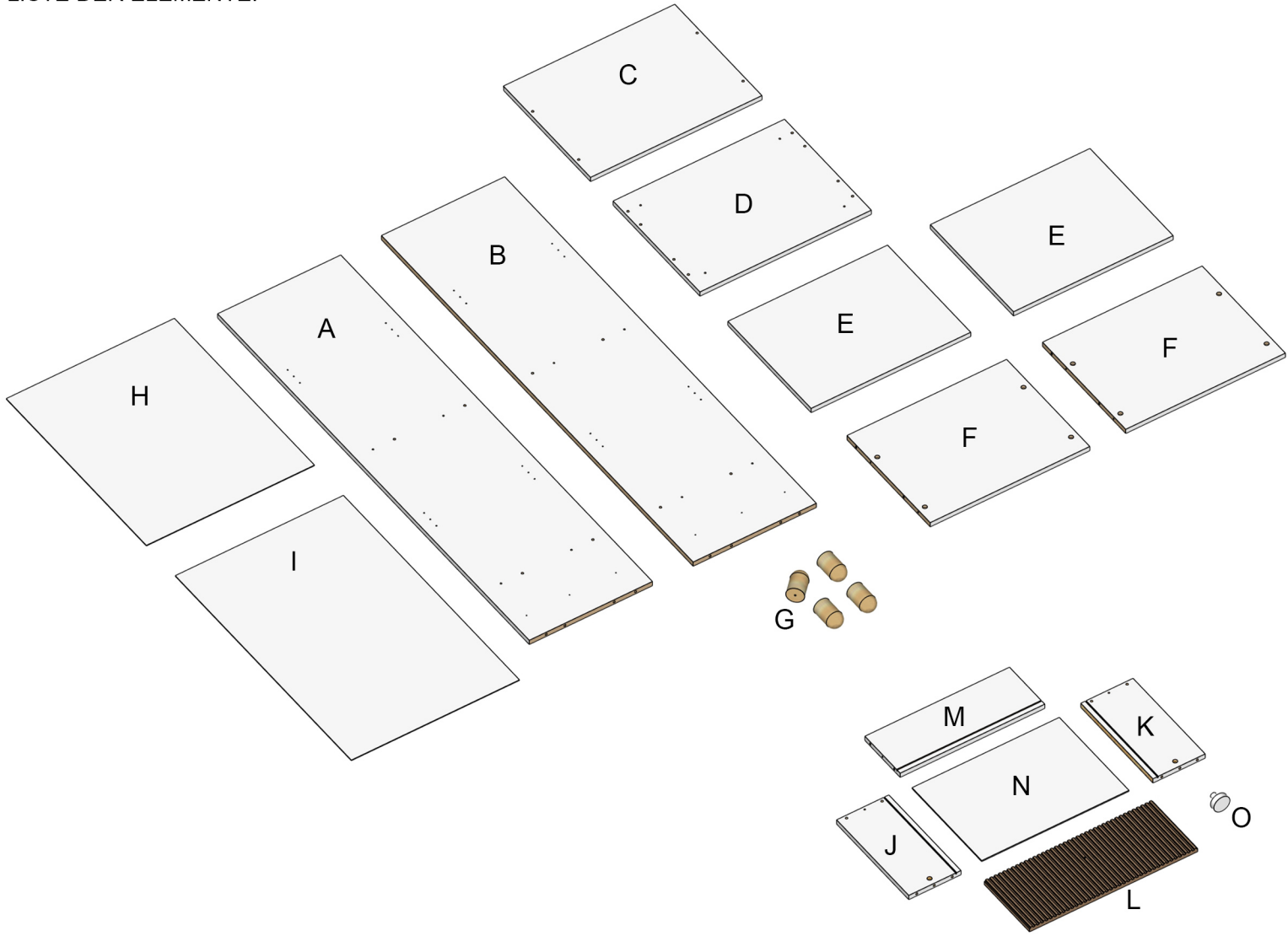
40 x
 Nails
 Nagel

1 x
 Guides
 Schubladenführungen



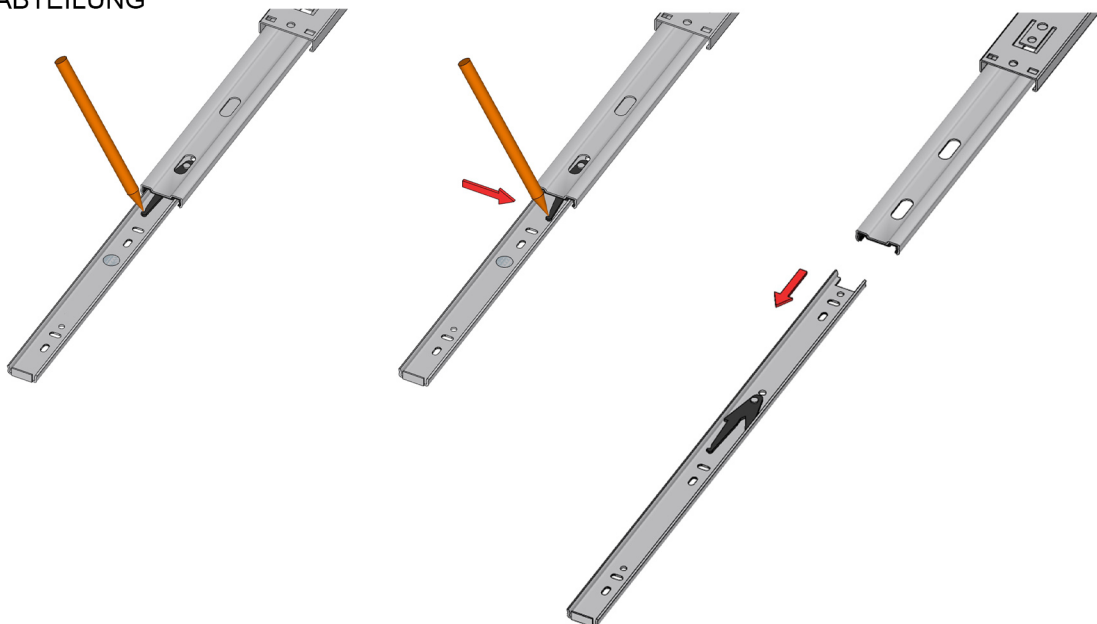
8 x
 Bolec
 Prong
 Zinke

LIST OF ELEMENTS:
LISTE DER ELEMENTE:

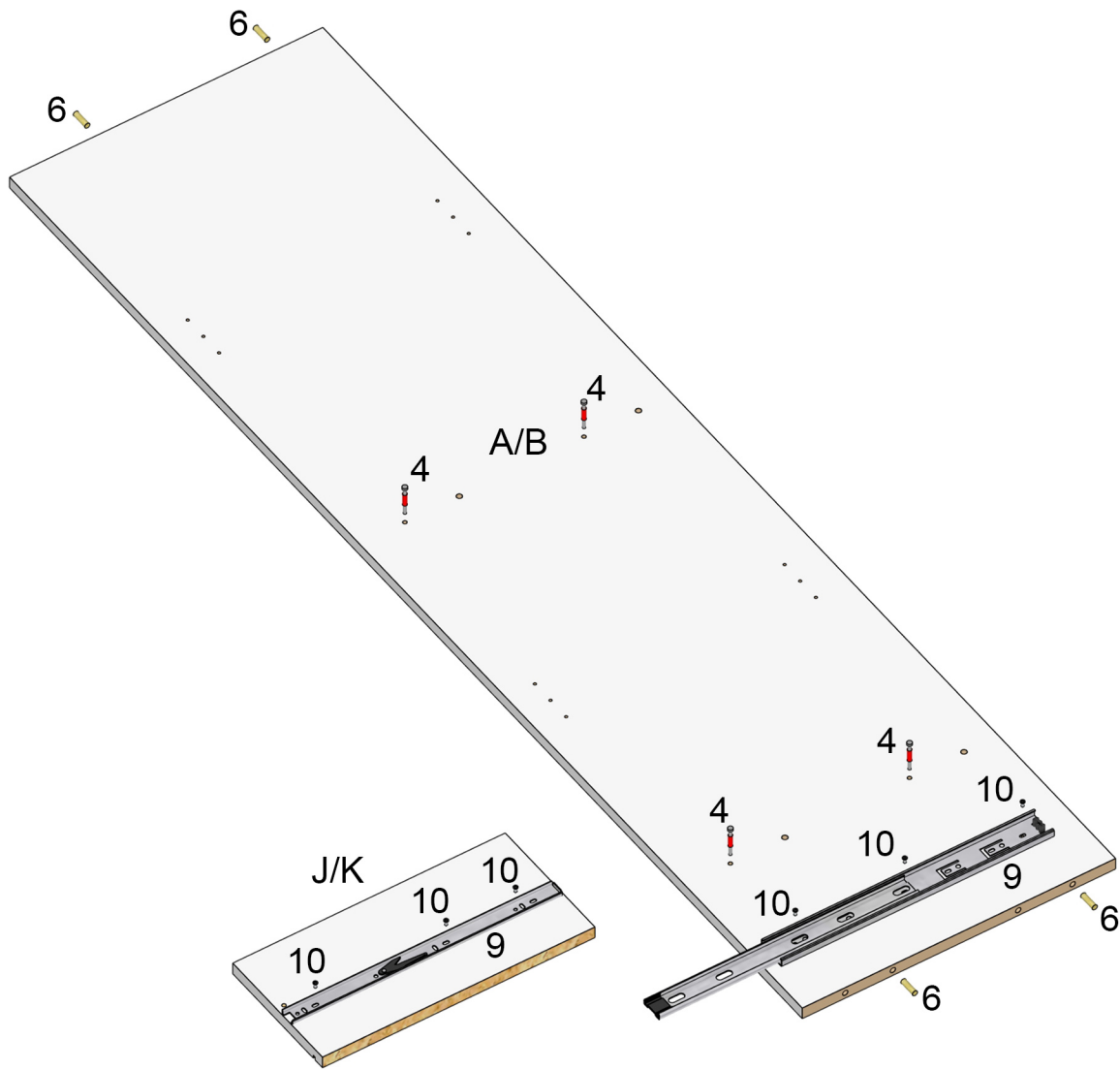


1

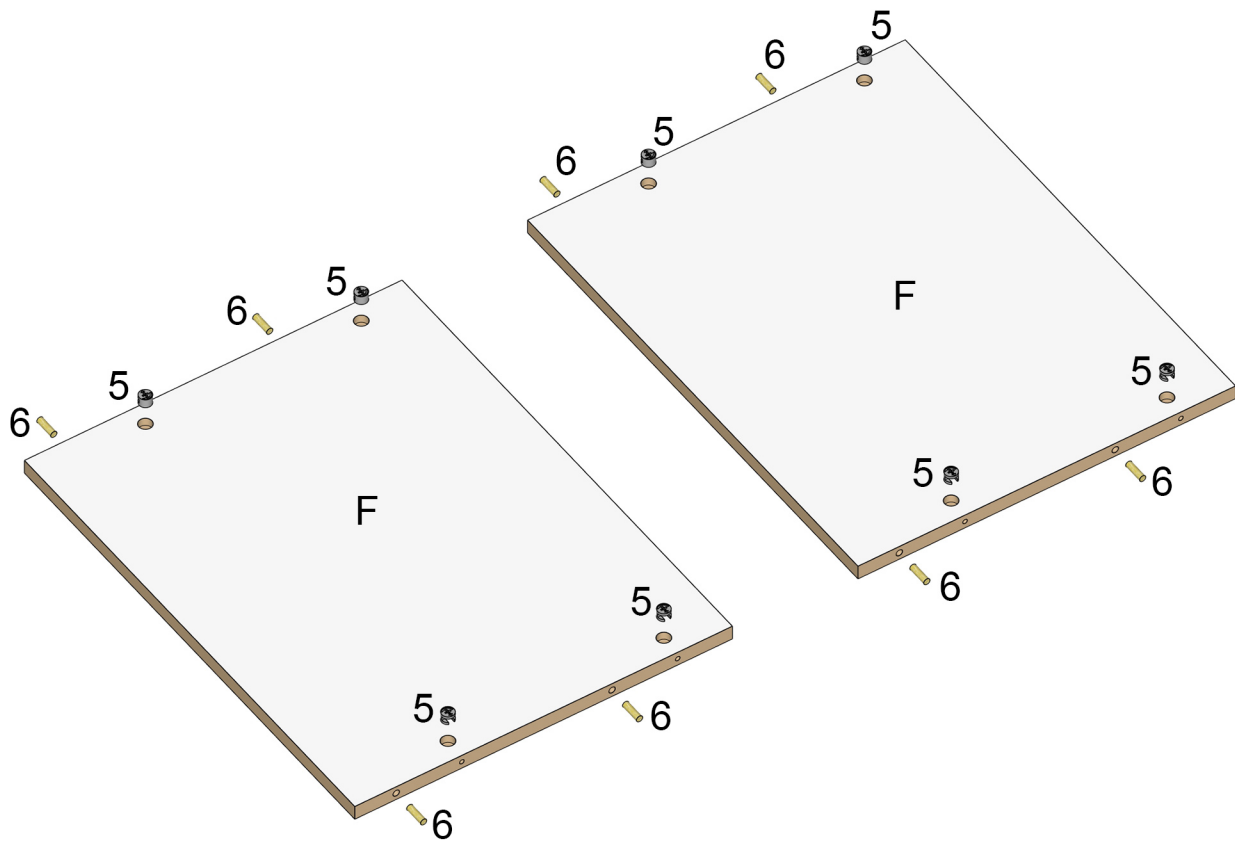
GUIDE SEPARATION
FÜHRUNGSABTEILUNG



2

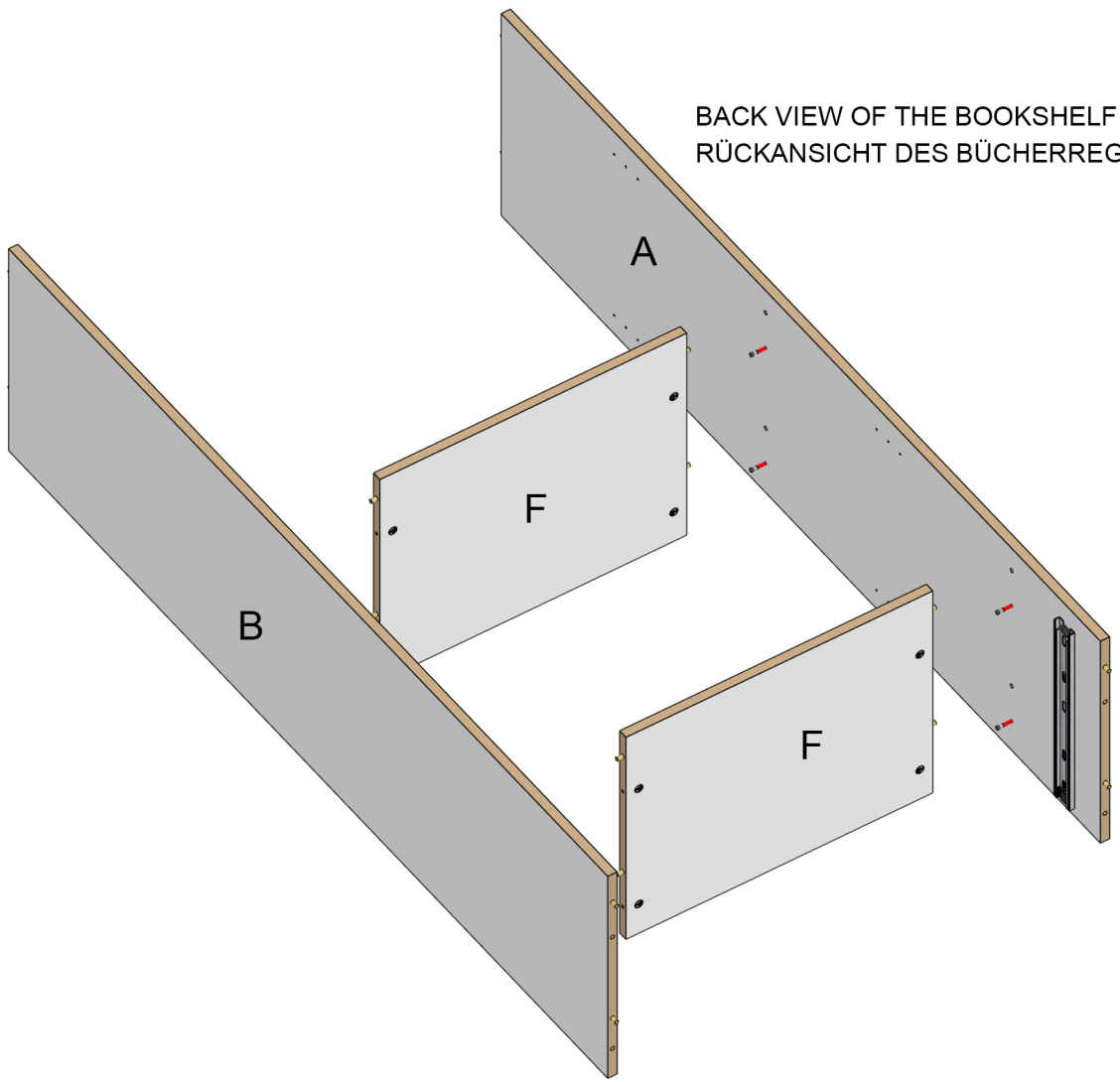


3

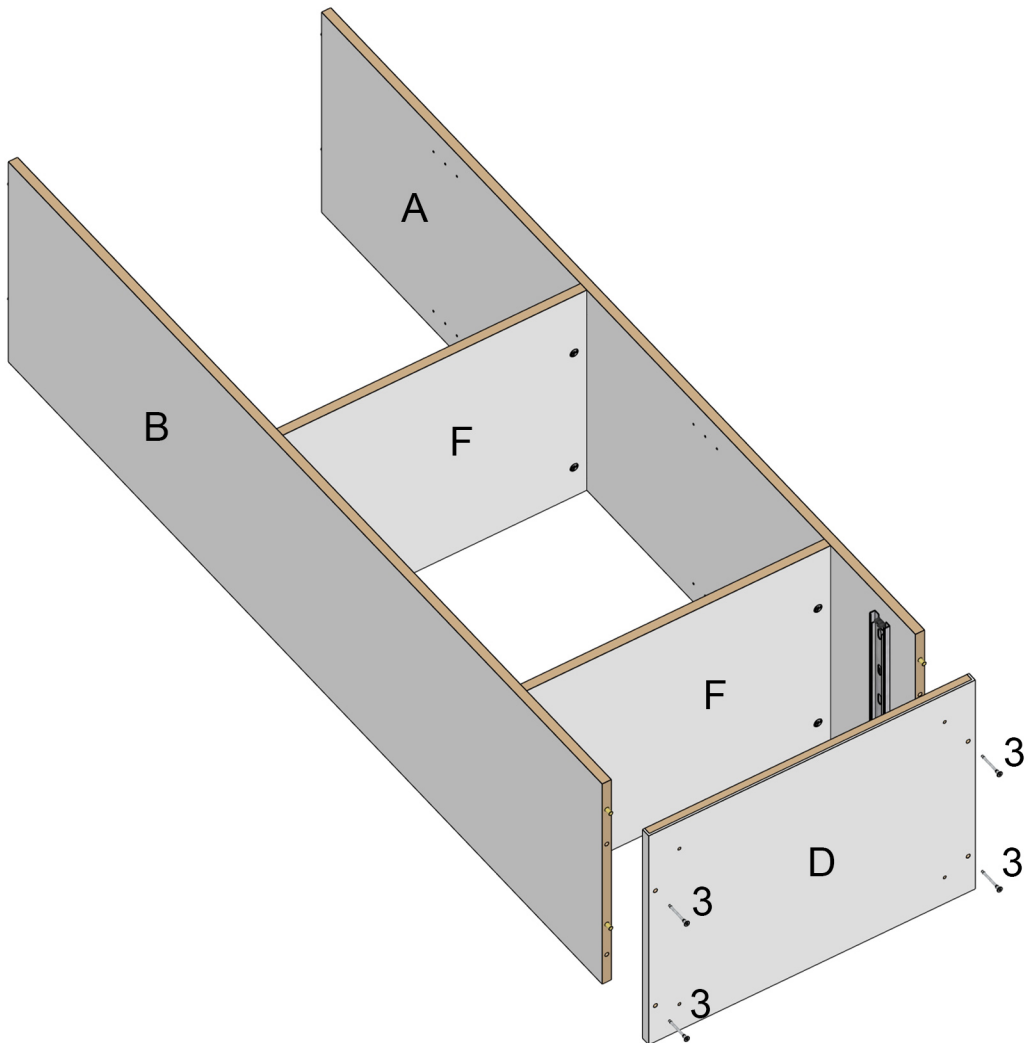


4

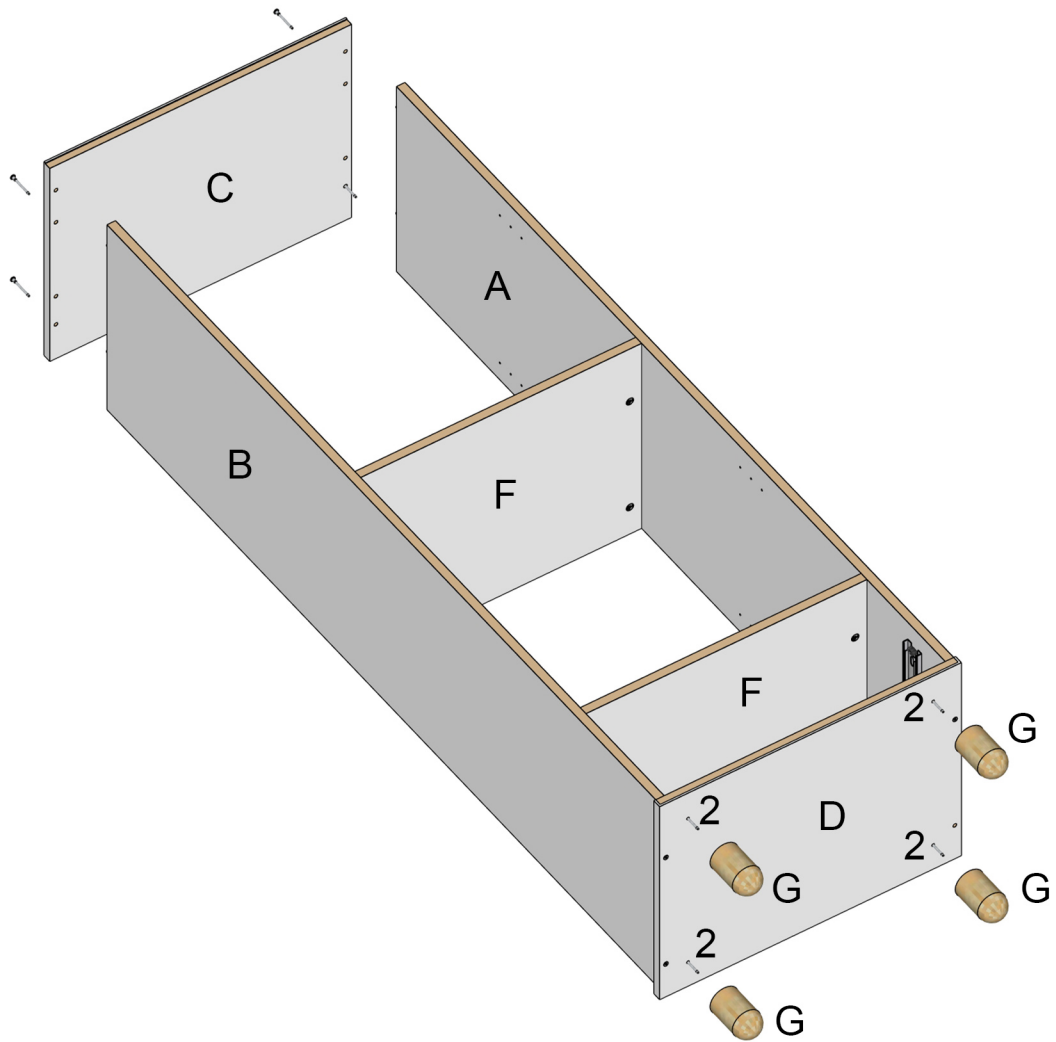
BACK VIEW OF THE BOOKSHELF
RÜCKANSICHT DES BÜCHERREGAL



5

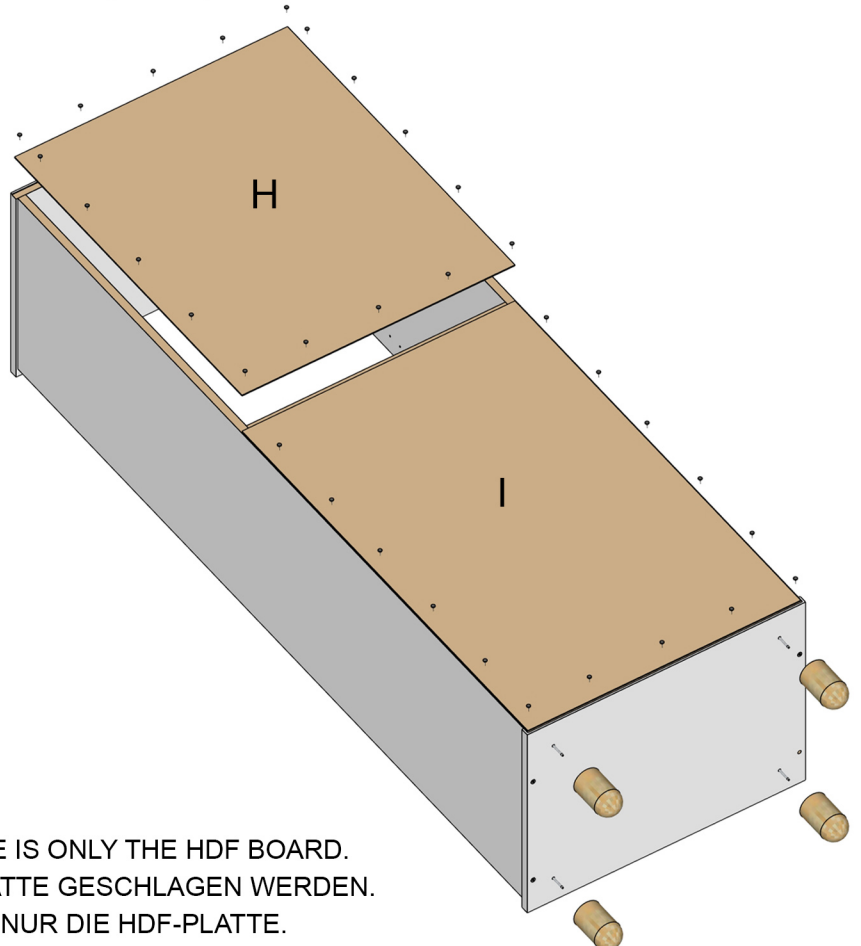


6



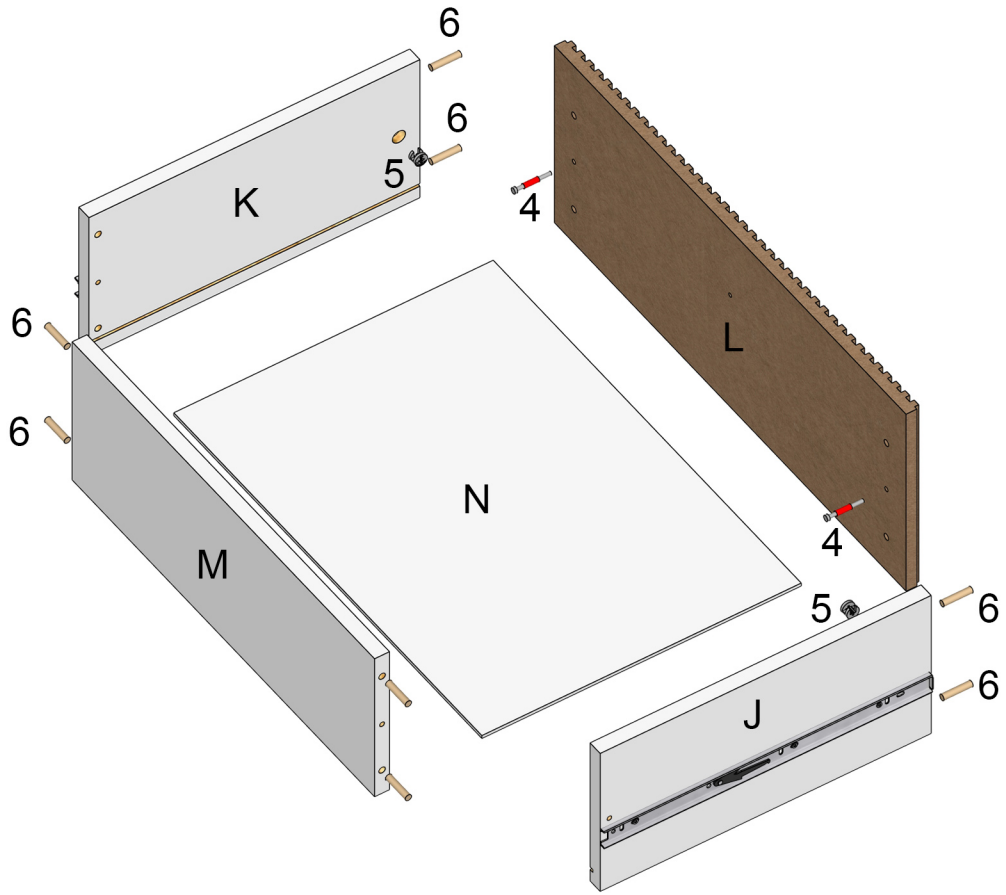
7

NOTE! BEFORE INSTALLING PART „H” and „I”, CHECK THE DIAGONAL!!!
AUFMERKSAMKEIT! VOR DER MONTAGE VON TEIL „H” und „I“ DIE DIAGONALE PRÜFEN!!!

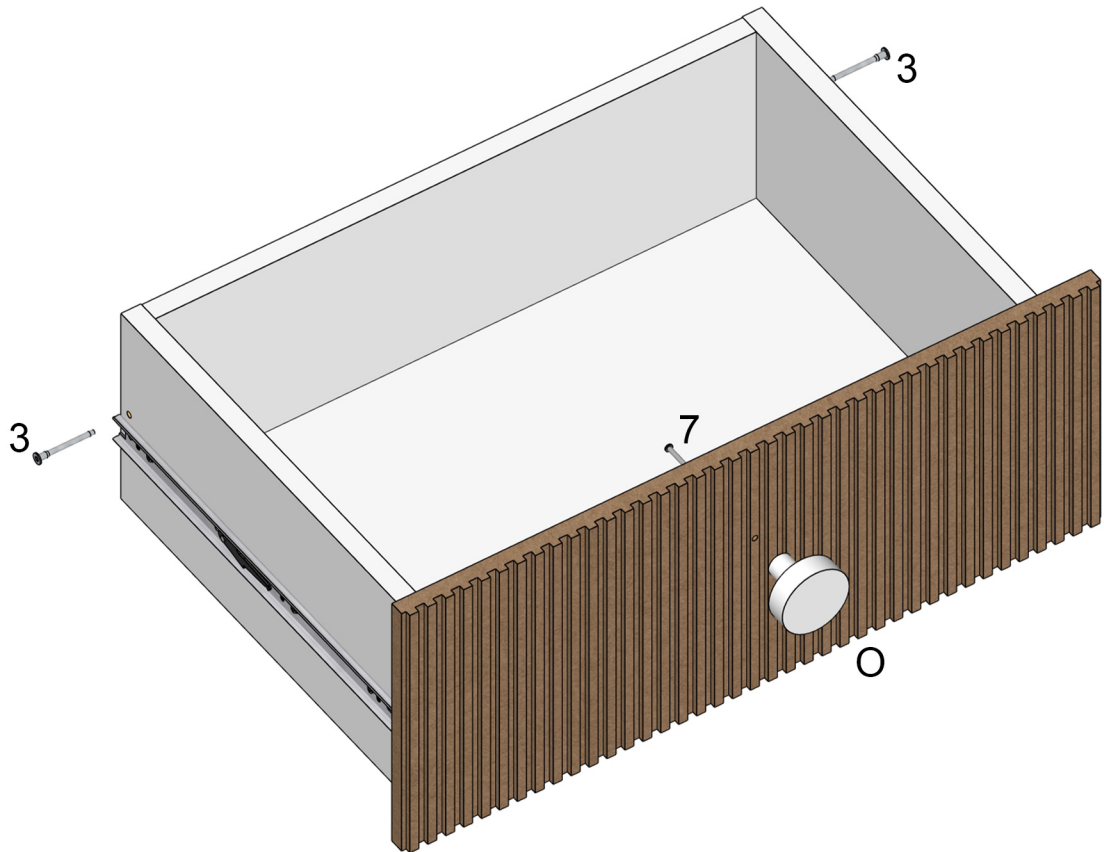


NOTE! NAILS SHOULD BE HIT INTO THE BOARD.
THROUGH THE MIDDLE OF THE DRAWER THERE IS ONLY THE HDF BOARD.
AUFMERKSAMKEIT! NÄGEL MÜSSEN IN DIE PLATTE GESCHLAGEN WERDEN.
DURCH DIE MITTE DER SCHUBLADE VERLÄUFT NUR DIE HDF-PLATTE.

8



9



10

