

**ENG - ASSEMBLY INSTRUCTIONS: NIGHT STAND**  
**DE - MONTAGEANLEITUNG: NACHTSTAND**



**LIST OF FITTINGS:**  
**AUSSTATTUNGLISTE:**

**8 x**  
 Nockenschloss  
 Cam lock

**3 x**  
 Bolzen M4x25  
 Bolt M4x25

**24 x**  
 Schrauben 3,5x16  
 Screw 3,5x16



Wrench „4“  
 Schlüssel „4“  
**1 x**

Bolt M6x45  
 Bolzen M6x45  
**4 x**

Comfirmat screw  
 Bestätigung  
**8 x**

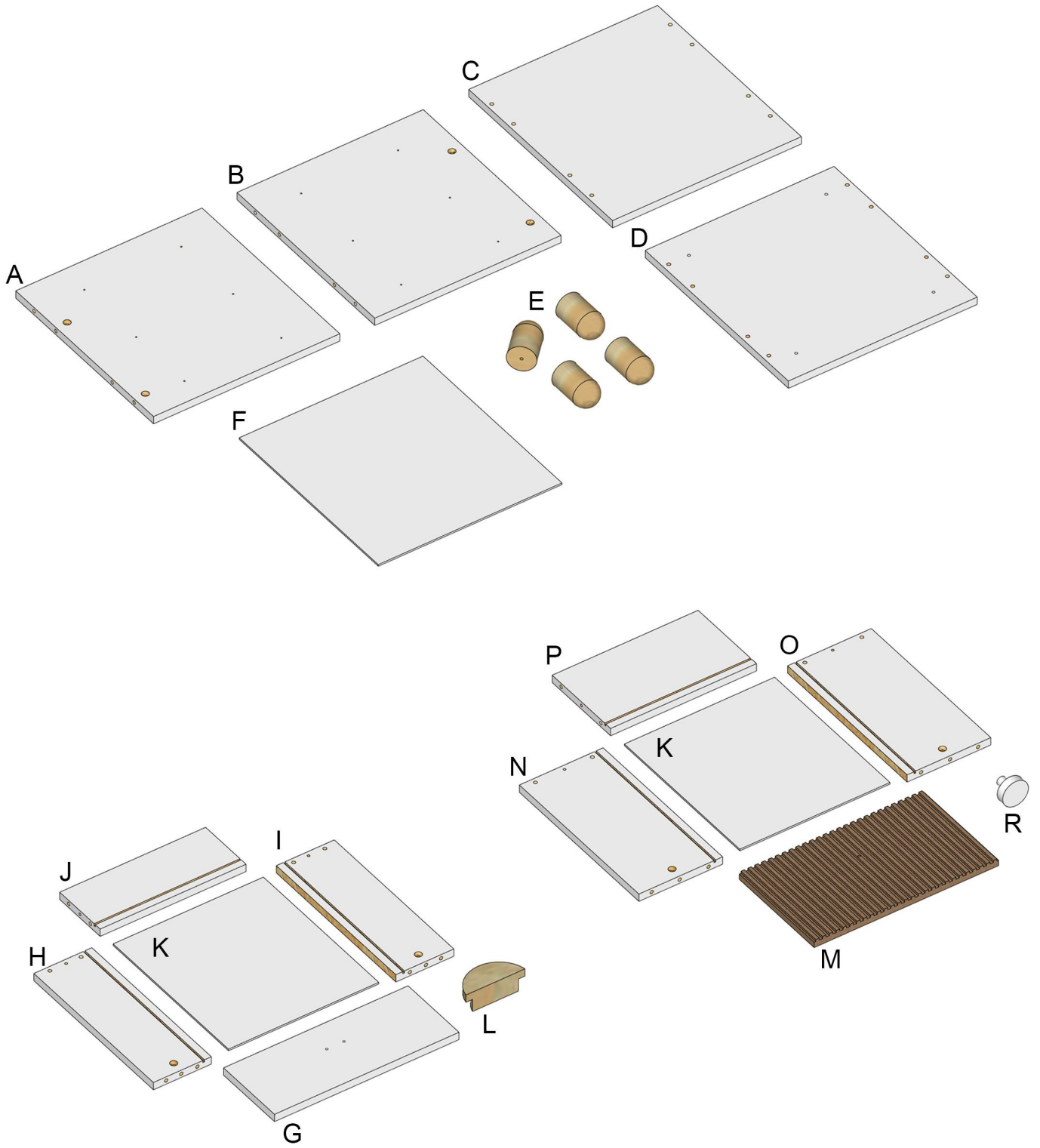
Cam lock bolt  
 Nockenverriegelungs  
 bolzen  
**8 x**

Dowel 8x35  
 Holzdübel 8x35  
**24 x**

Nails  
 Nagel  
**16 x**

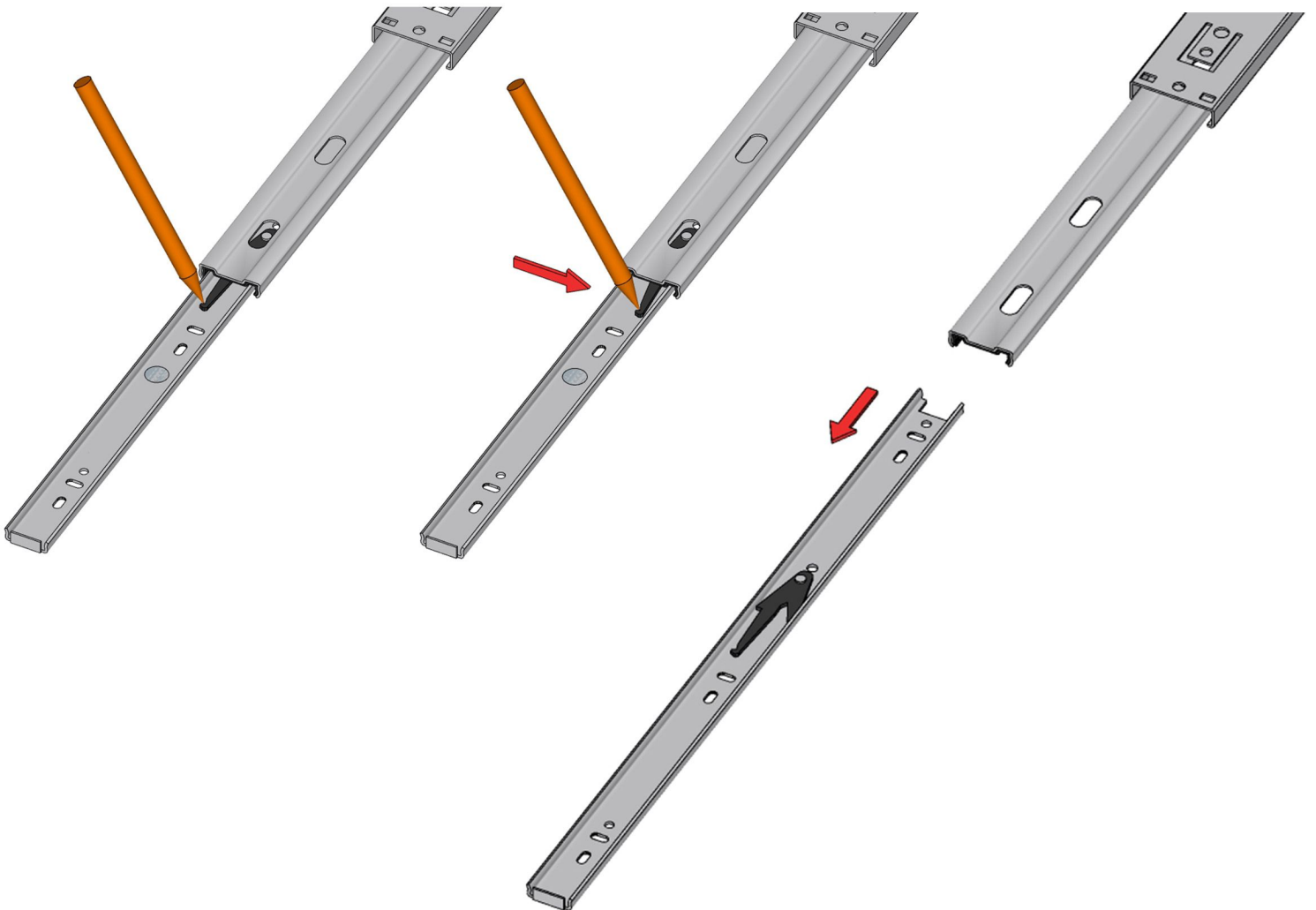
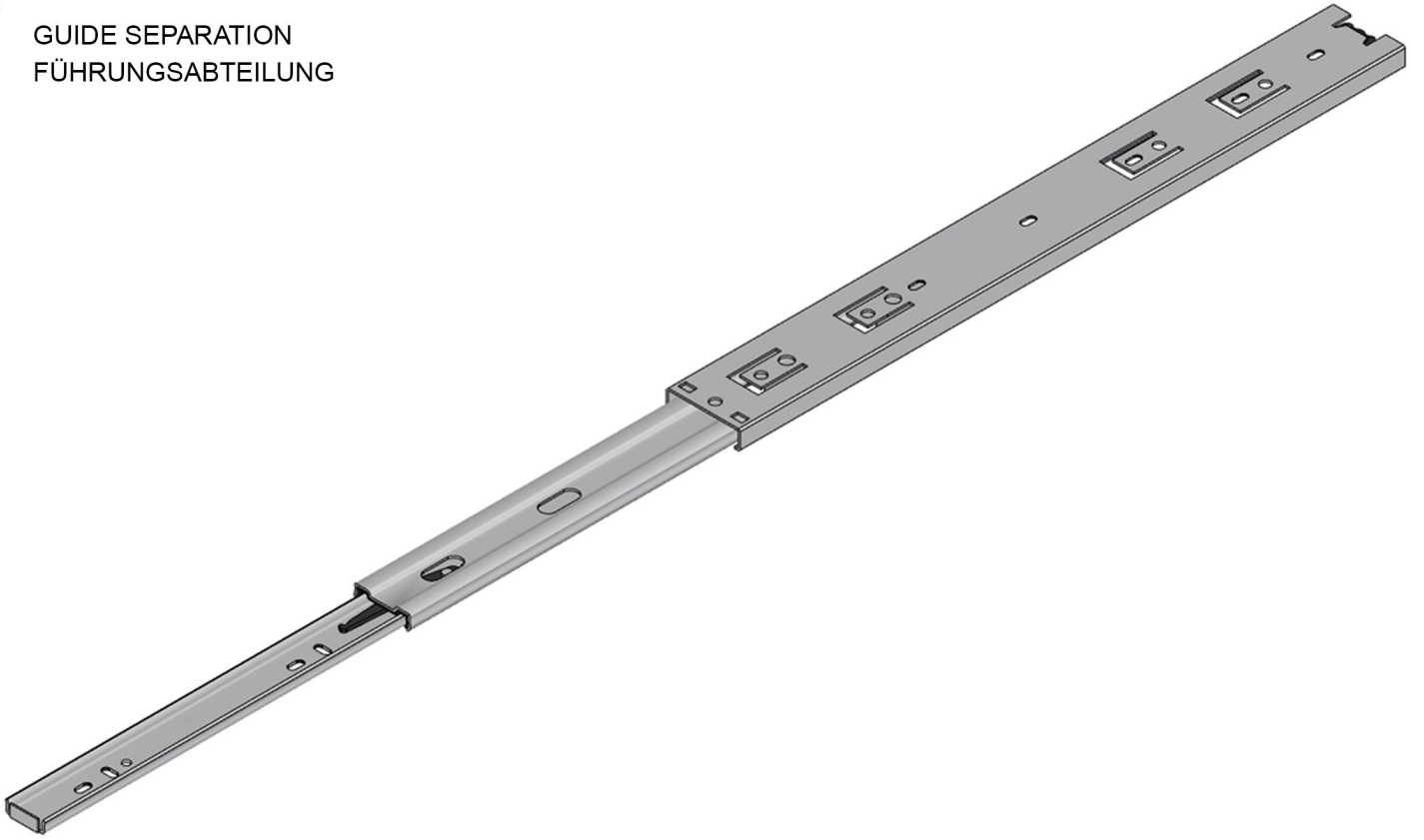
Guides  
 Schubladenführungen  
**2 x**

LIST OF ELEMENTS:  
LISTE DER ELEMENTE:

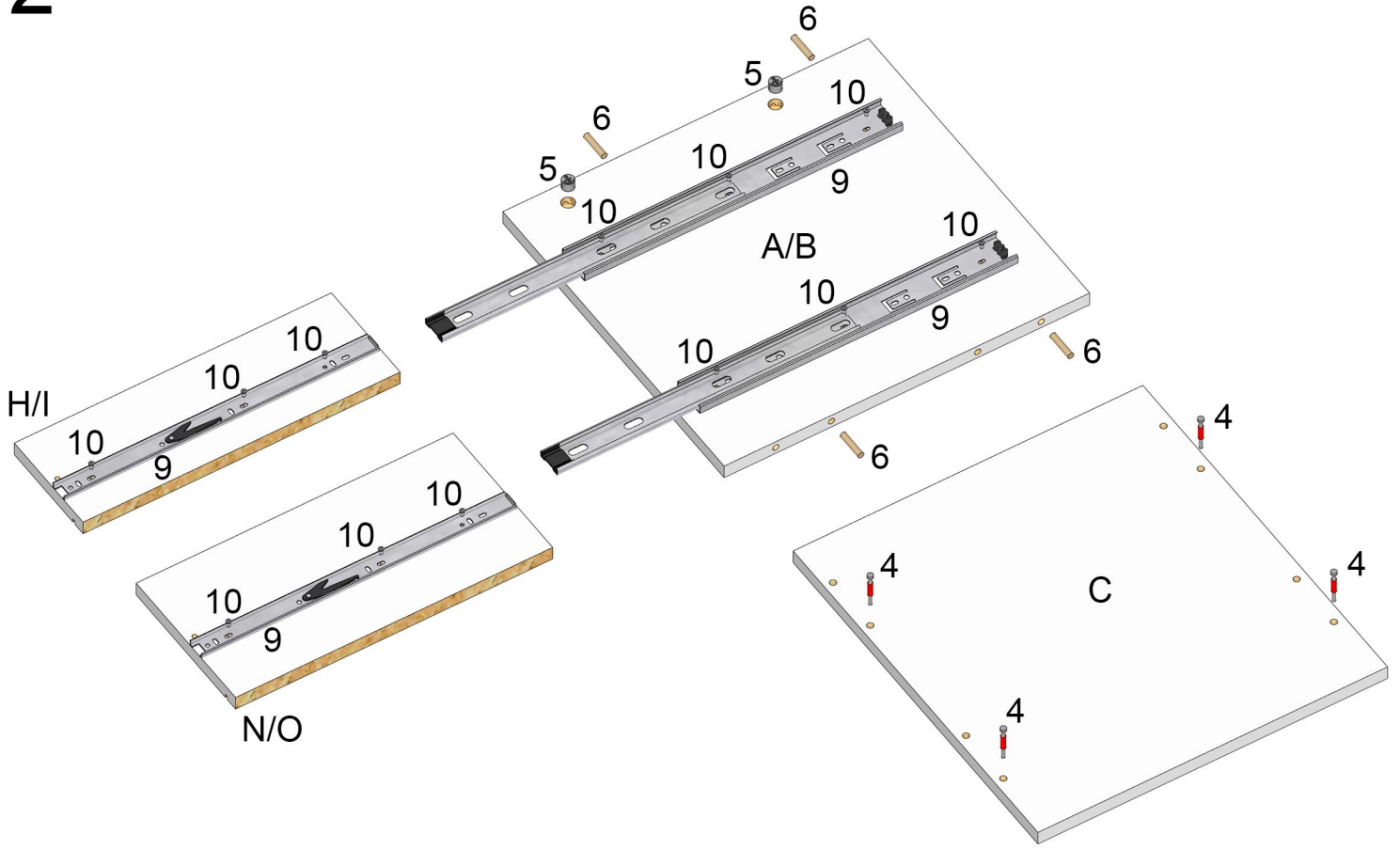


# 1

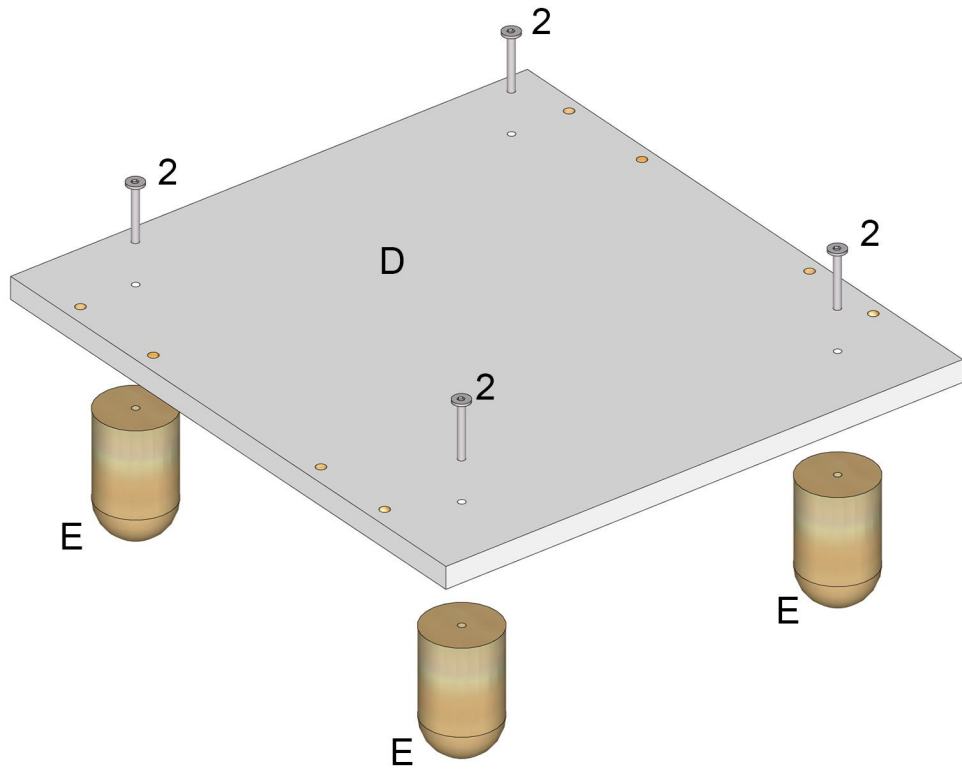
GUIDE SEPARATION  
FÜHRUNGSABTEILUNG



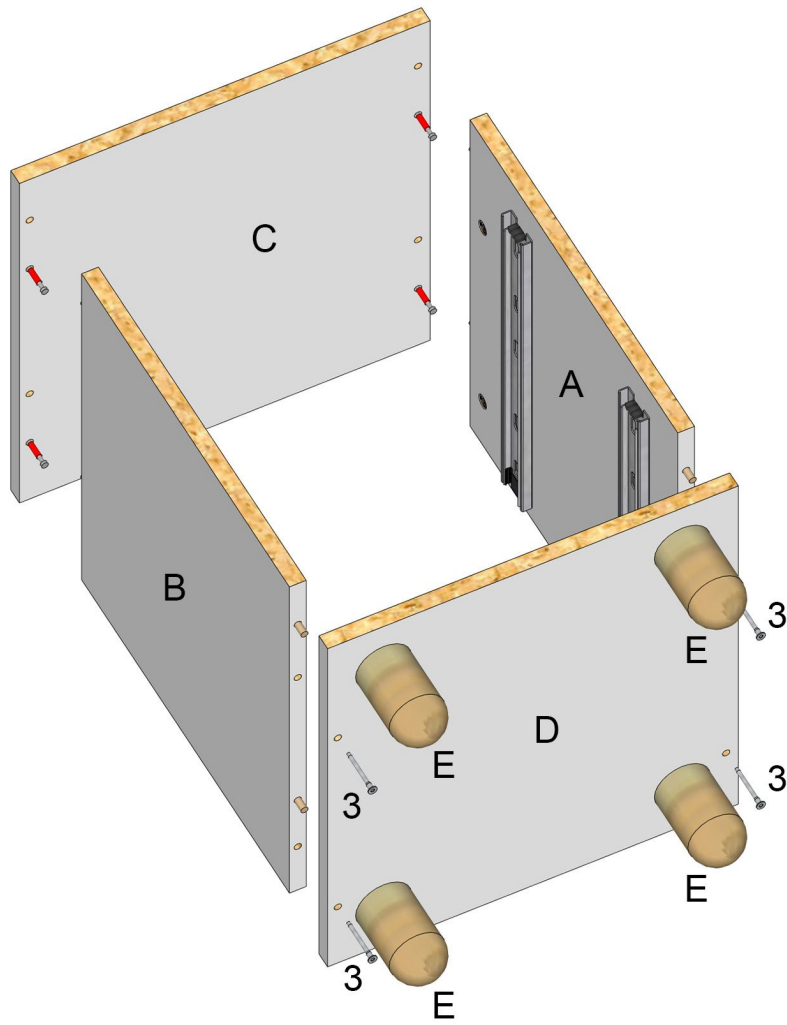
2



3

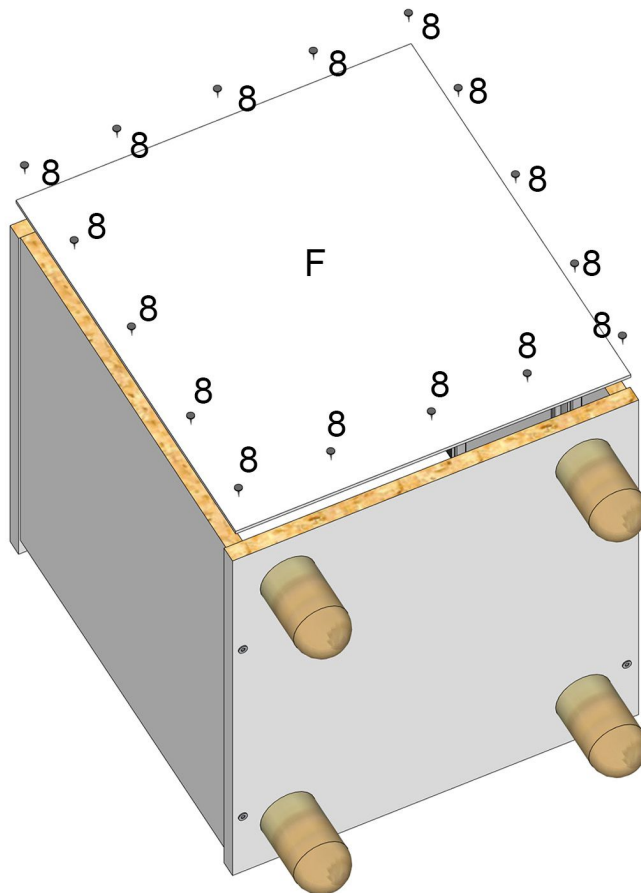


4

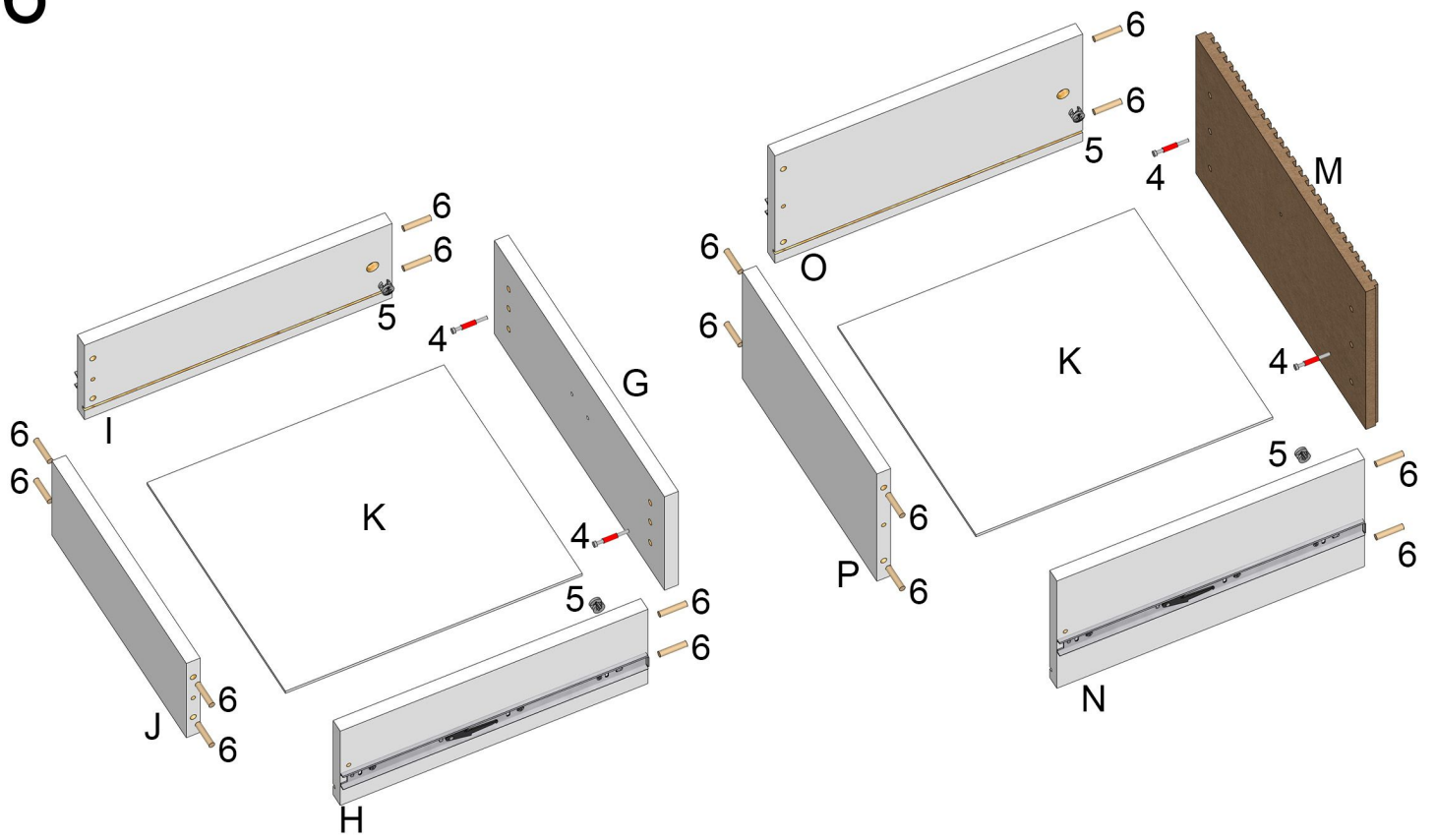


5

NOTE! BEFORE INSTALLING PART "F", CHECK THE DIAGONAL!!!  
AUFMERKSAMKEIT! VOR DER MONTAGE VON TEIL „F“ DIE DIAGONALE PRÜFEN!!!



6



7

