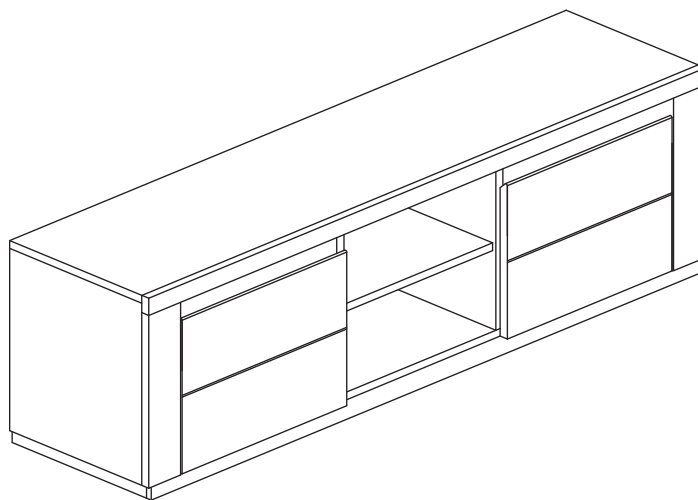








TV-Schrank Sophia 140



| | |
|--|---|
| <ul style="list-style-type: none"> • Zalecamy nie wyrzucać opakowania dopóki nie ukończysz montażu. • Montażu najlepiej dokonać na miękkiej i czystej powierzchni, takiej jak tektura, ręcznik, koc. Uchroni to przed uszkodzeniem mebla. • Zarówno opakowania plastikowe, jak i okucia trzymać w miejscu niedostępnym dla niemowląt i dzieci. • Wszystkie połączenia powinny być odpowiednio dokręcone. • Przed przystąpieniem do montażu prosimy zapoznać się z całą instrukcją montażu. Zestaw montażowy znajduje się w opakowaniach. Prosimy dokładnie sprawdzić każdą paczkę. • Przed przystąpieniem do montażu prosimy sprawdzić czy nie brakuje żadnych elementów. |  |
| <ul style="list-style-type: none"> • We recommend not discarding the packaging until you have completed the assembly. • It is best to perform the assembly on a soft and clean surface, such as cardboard, a towel, or a blanket. This will protect the furniture from damage. • Keep both plastic packaging and fittings out of reach of infants and children. • All connections should be properly tightened. • Please familiarize yourself with the entire assembly instructions before starting the assembly. • The assembly kit is located in the packaging. Please thoroughly check each package. • Before starting the assembly, please check if any elements are missing. |  |
| <ul style="list-style-type: none"> • Wir empfehlen, die Verpackung nicht zu entsorgen, bis Sie die Montage abgeschlossen haben. • Die Montage erfolgt am besten auf einer weichen und sauberen Oberfläche wie Karton, einem Handtuch oder einer Decke. Dadurch wird das Möbel vor Beschädigungen geschützt. • Halten Sie sowohl Kunststoffverpackungen als auch Beschläge außerhalb der Reichweite von Säuglingen und Kindern. • Alle Verbindungen sollten ordnungsgemäß festgezogen werden. • Bitte lesen Sie vor Beginn der Montage die gesamte Montageanleitung. • Das Montageset befindet sich in den Verpackungen. Bitte überprüfen Sie jede Packung sorgfältig. • Bevor Sie mit der Montage beginnen, überprüfen Sie bitte, ob keine Elemente fehlen. |  |
| <ul style="list-style-type: none"> • Doporučujeme nevyhazovat obal, dokud nedokončíte montáž. • Montáž je nejlépe provést na měkkém a čistém povrchu, jako je karton, ručník nebo deka. Tím se zabrání poškození nábytku. • Plastové obaly i kování uchovávejte mimo dosah kojenců a dětí. • Všechny spoje by měly být správně utaženy. • Před zahájením montáže si prosím přečtete celý montážní návod. • Montážní sada se nachází v obalech. Prosím pečlivě zkontrolujte každý balíček. • Před zahájením montáže si prosím ověřte, zda nechýbí žádné prvky. |  |
| <ul style="list-style-type: none"> • Odporučame neprehadzovať obal, kým nedokončíte montáž. • Montáž je najlepšie vykonať na mäkom a čistom povrchu, ako je kartón, uterák alebo deka. Tým sa predíde poškodeniu nábytku. • Plastové obaly aj kovania uchovávajúte mimo dosahu dojítiat a detí. • Všetky spoje by mali byť správne dotiahnuté. • Pred začatím montáže sa prosím oboznámte s celým montážnym návodom. • Montážny set sa nachádza v obaloch. Prosím dôkladne skontrolujte každý balík. • Pred začatím montáže prosím skontrolujte, či nechýbajú žiadne časti. |  |
| <ul style="list-style-type: none"> • Vă recomandăm să nu aruncați ambalajul până când nu ați terminat asamblarea. • Este mai bine să asamblați pe o suprafață moale și curată, cum ar fi carton, un prosop sau o pătură. Acest lucru va proteja mobilierul de deteriorare. • Păstrați atât ambalajele din plastic, cât și elementele de fixare în afara accesului copiilor și sugarilor. • Toate conexiunile trebuie să fie strâns corectpunzător. • Vă rugăm să vă familiarizați cu întreaga instrucțiune de asamblare înainte de a începe asamblarea. • Setul de asamblare se află în ambalaje. Vă rugăm să verificați cu atenție fiecare pachet. • Înainte de a începe asamblarea, vă rugăm să verificați dacă nu lipsesc elemente. |  |

Ⓓ Montageanleitung

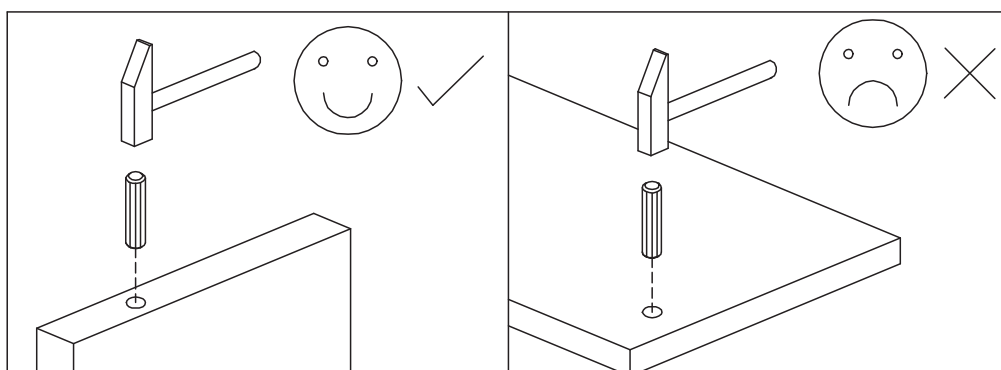
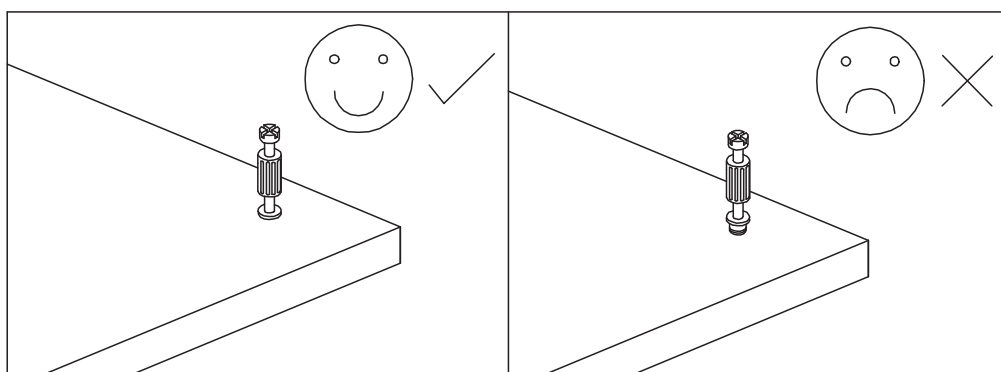
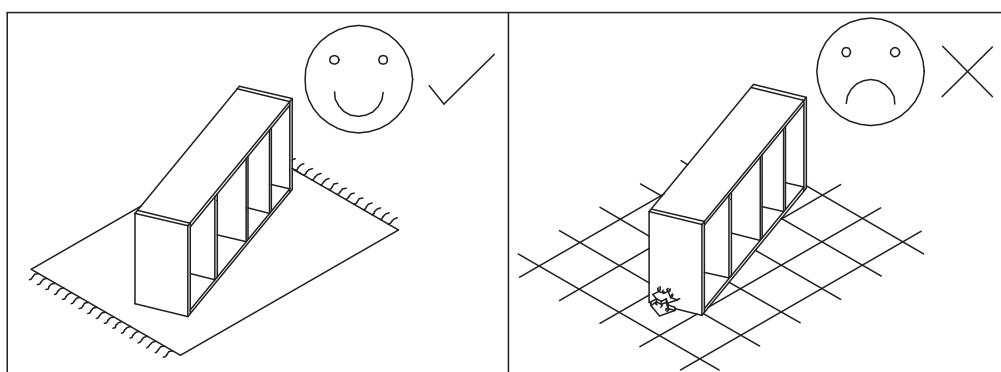
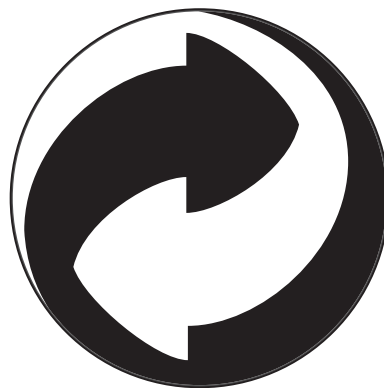
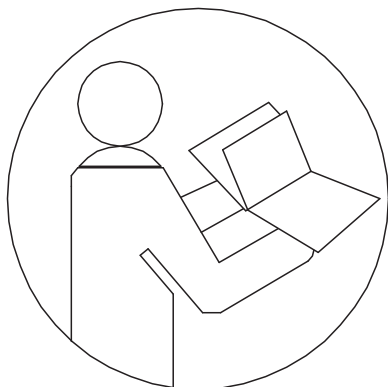
Ⓓ Handleiding voor de montage

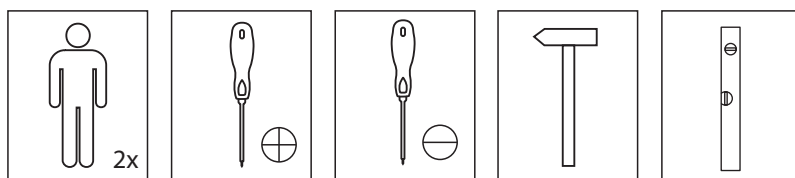
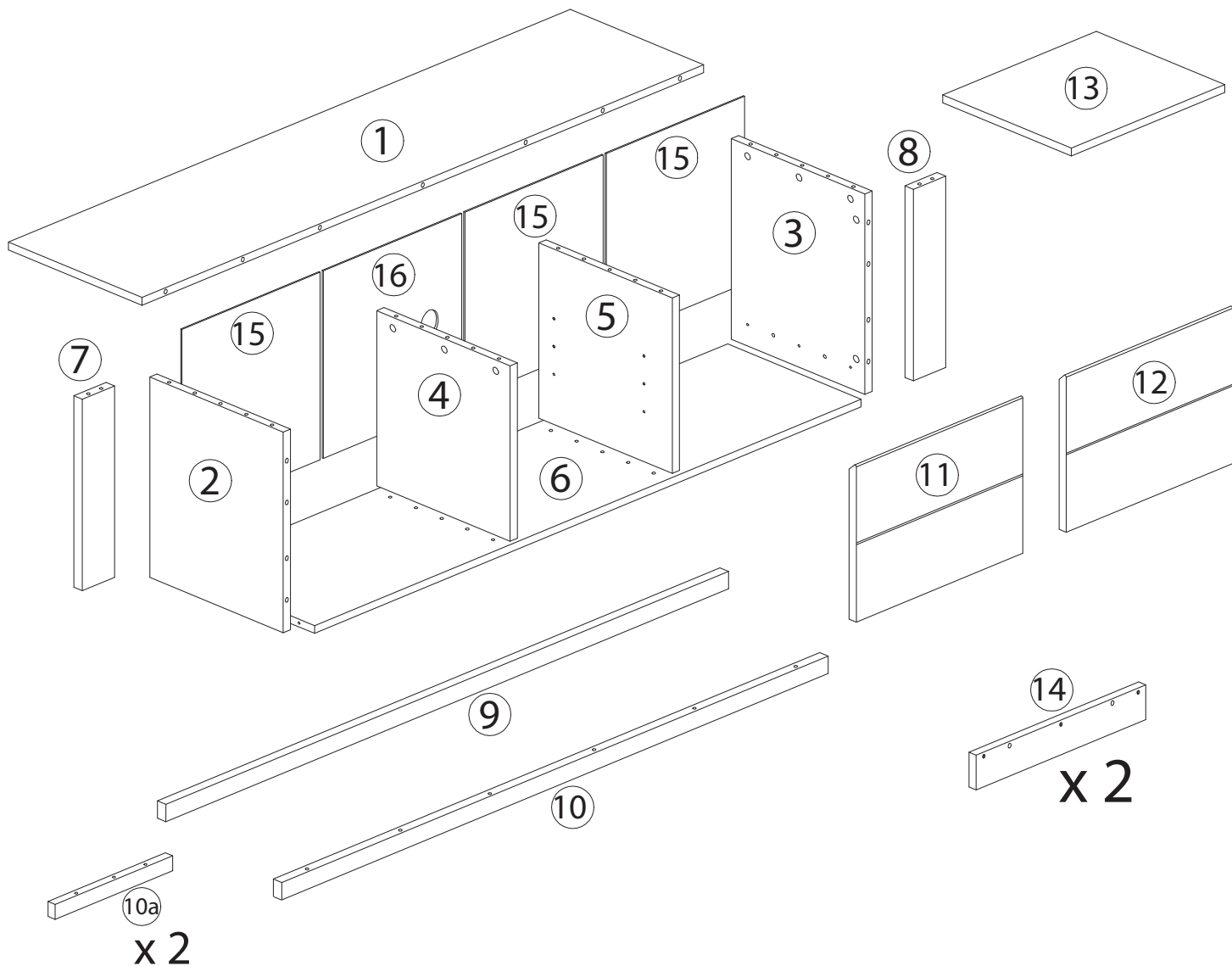
Ⓒ Montážni řavod


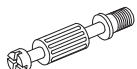


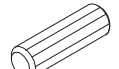

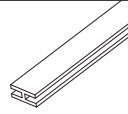

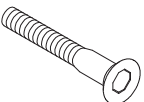
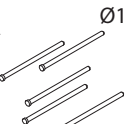

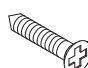
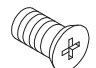
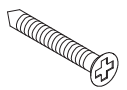


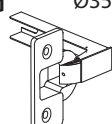
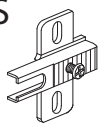
Ⓓ Instructiuni de montaj

Ⓓ Instrukcja montaży

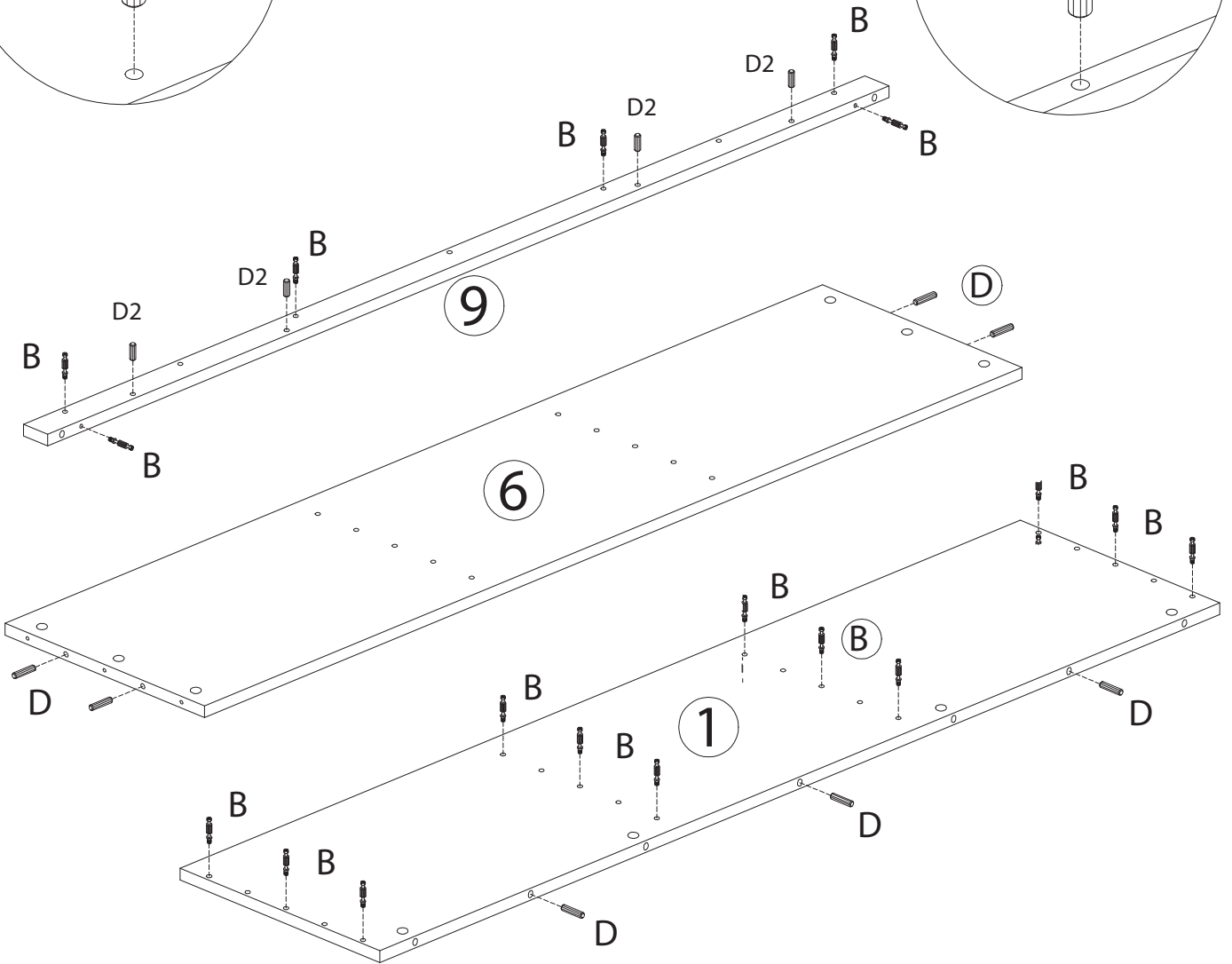
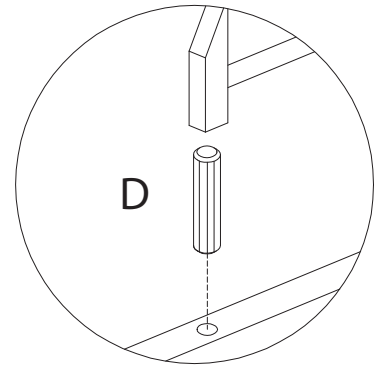
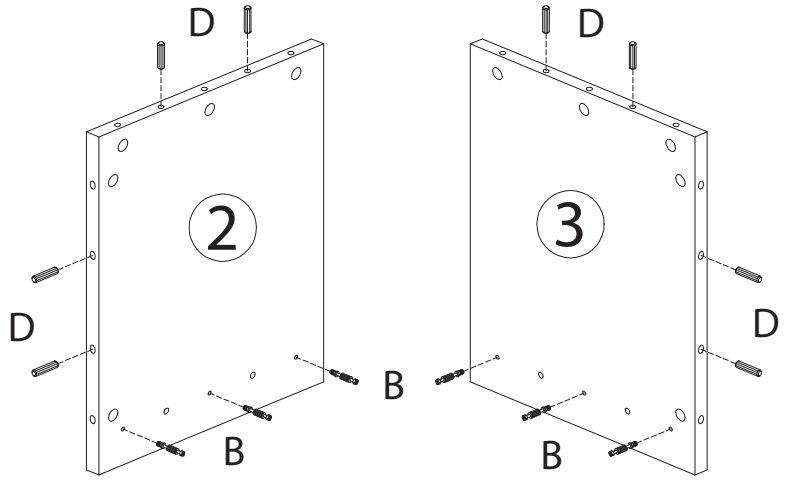
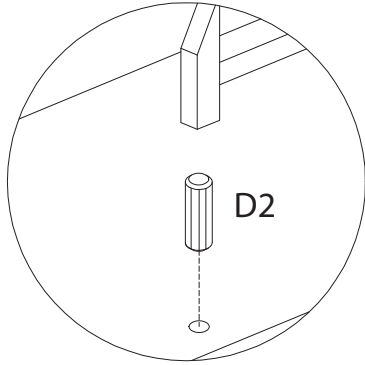
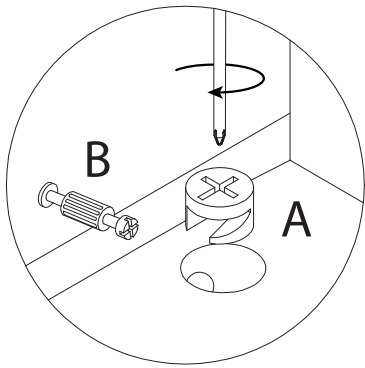
Ⓓ Nřvod na mřřtaz

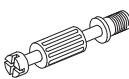
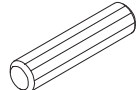
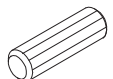


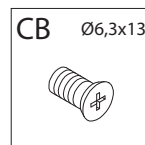
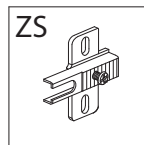
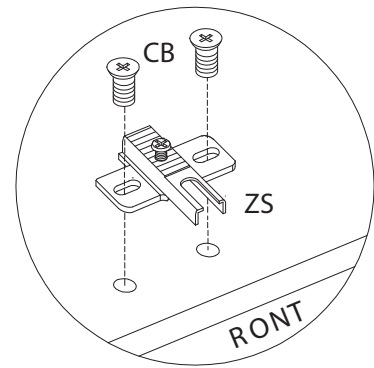
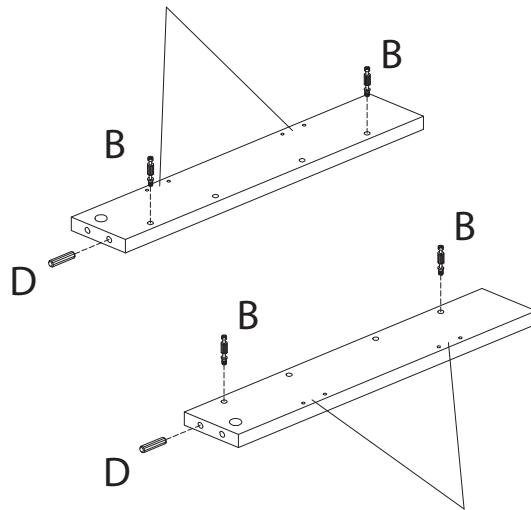
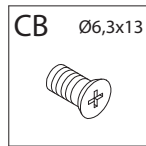
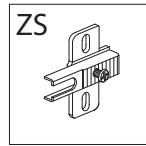
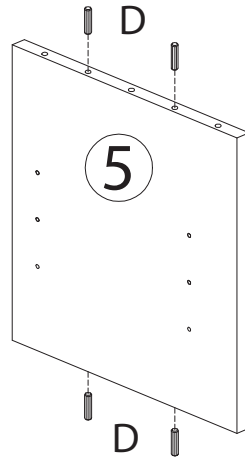
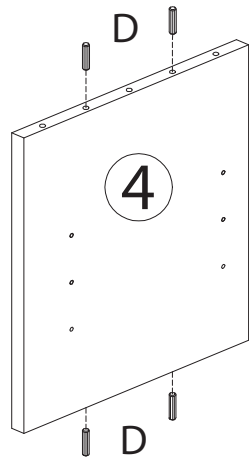


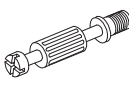
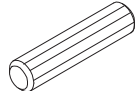
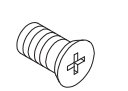
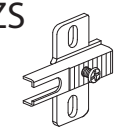
| | | | | | | | | |
|--|---|---|---|--|--|---|---|---|
| A  x 24 | B  x 24 | C  x 20 | D Ø8x30  x 22 | D2 Ø8x20  x 4 | E  x 4 | J  x 3 | K  x 1 | N  x 6 |
| R  x 40 | AB Ø3,5x16  x 8 | BO Ø4x25  x 6 | CB Ø6,3x13  x 8 | DB Ø4x40  x 12 | FG  x 7 | FS  x 4 | ZG Ø35  x 4 | ZS  x 4 |

1

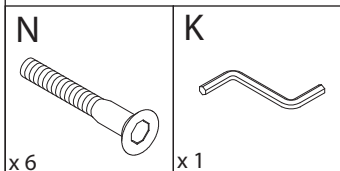
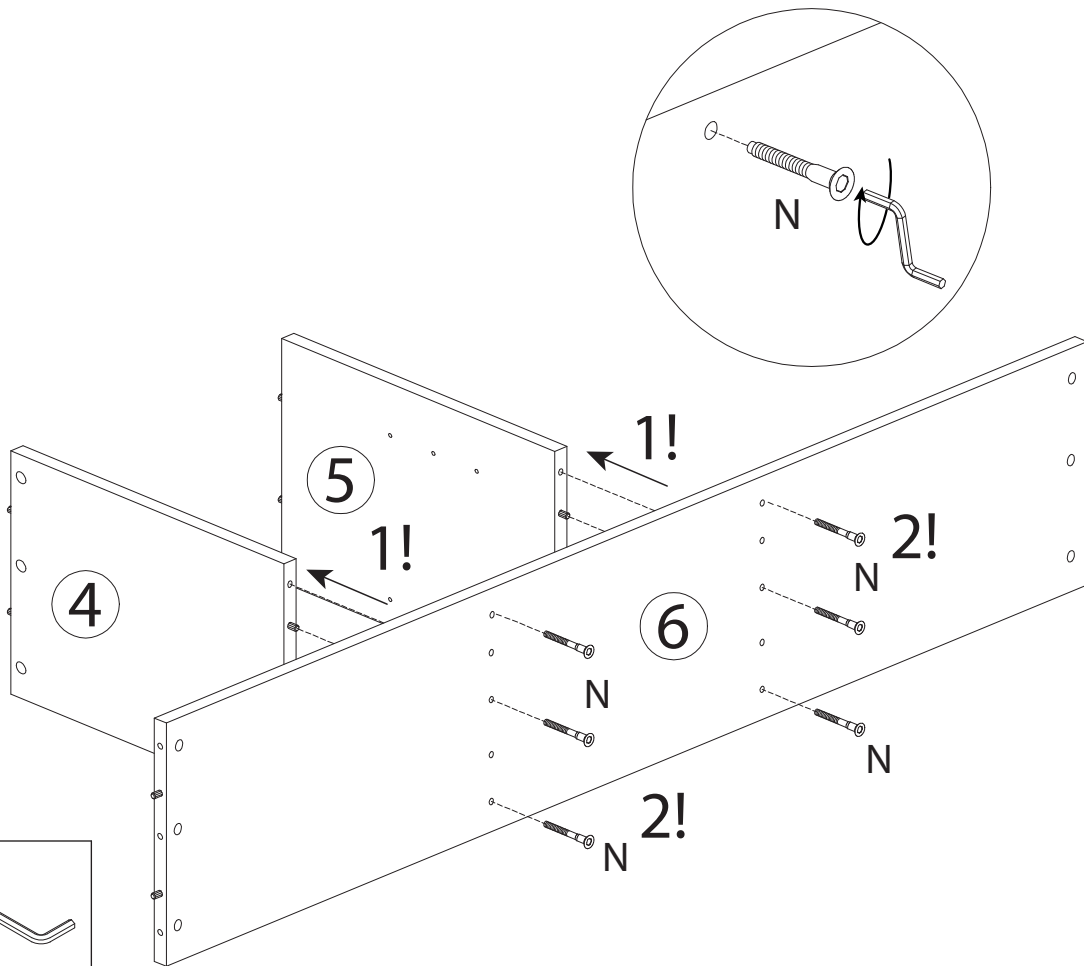


| | | |
|--|---|--|
|  x 24 |  x 15 |  x 4 |
| | Ø8x30 | Ø8x20 |

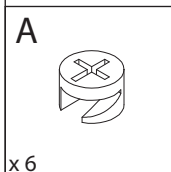
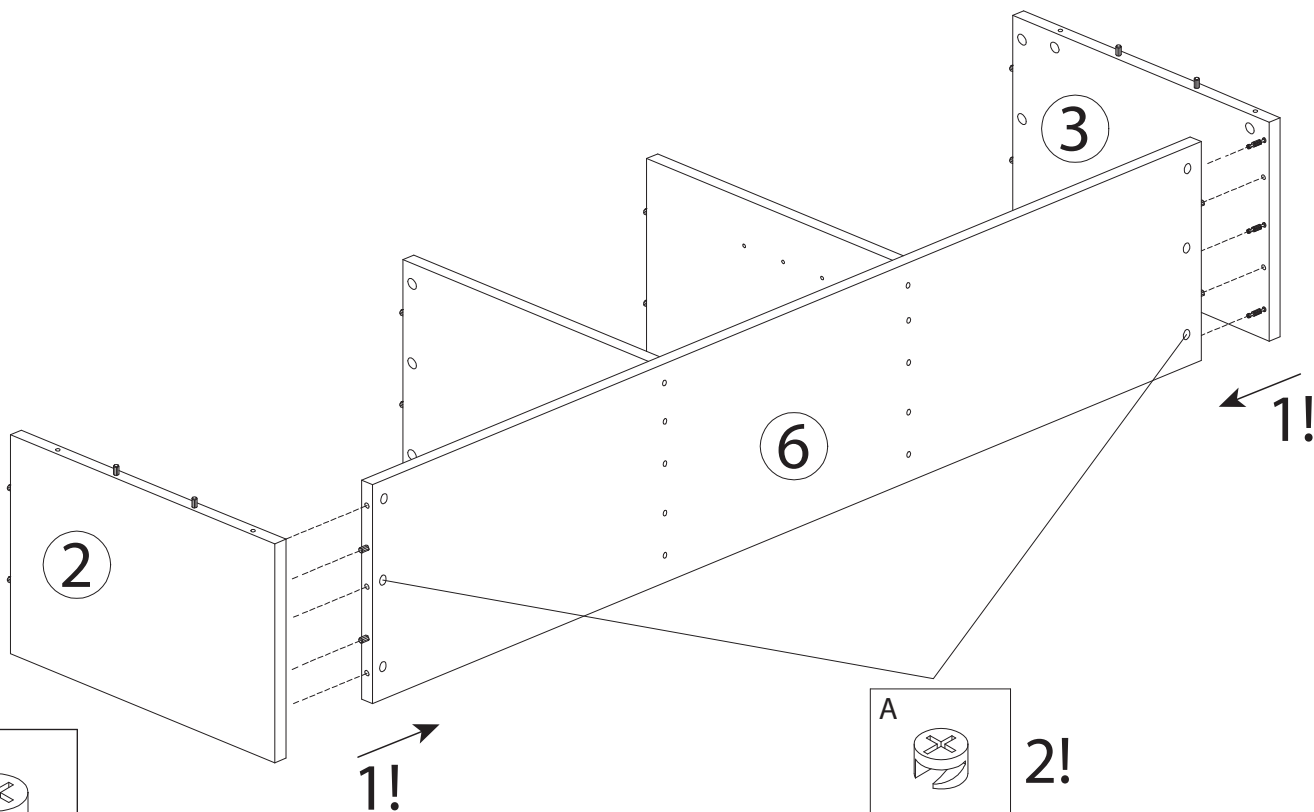


| | | | |
|---|---|---|---|
| <p>B</p>  <p>x 4</p> | <p>D Ø8x30</p>  <p>x 10</p> | <p>CB Ø6,3x13</p>  <p>x 8</p> | <p>ZS</p>  <p>x 4</p> |
|---|---|---|---|

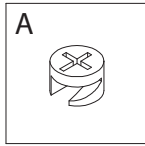
3



4

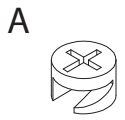
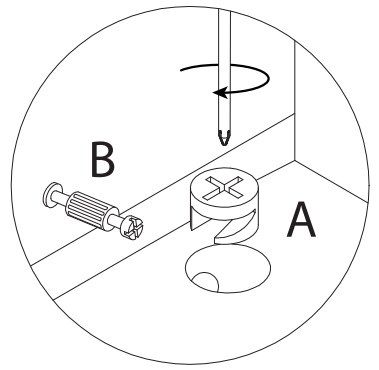
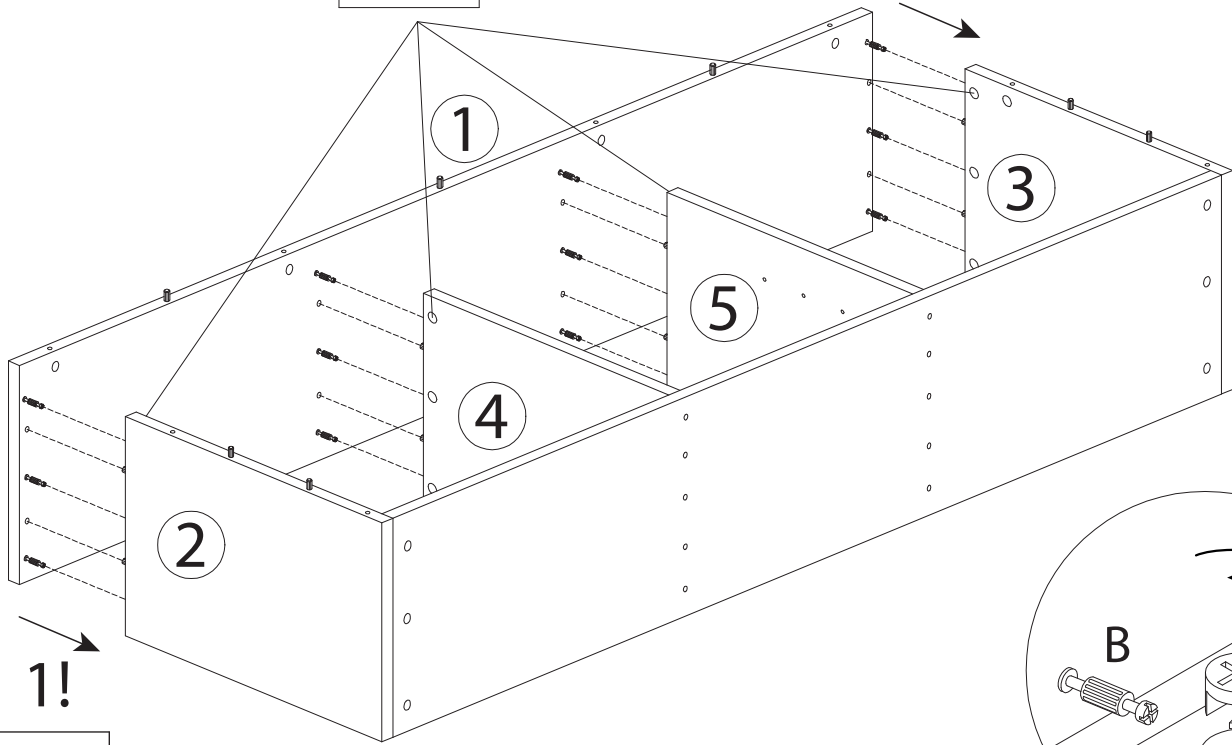


5



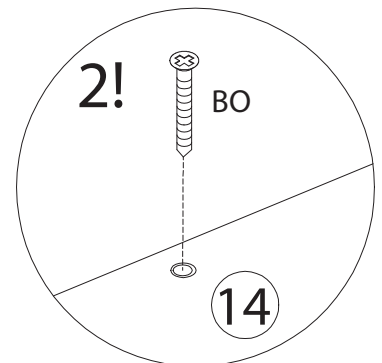
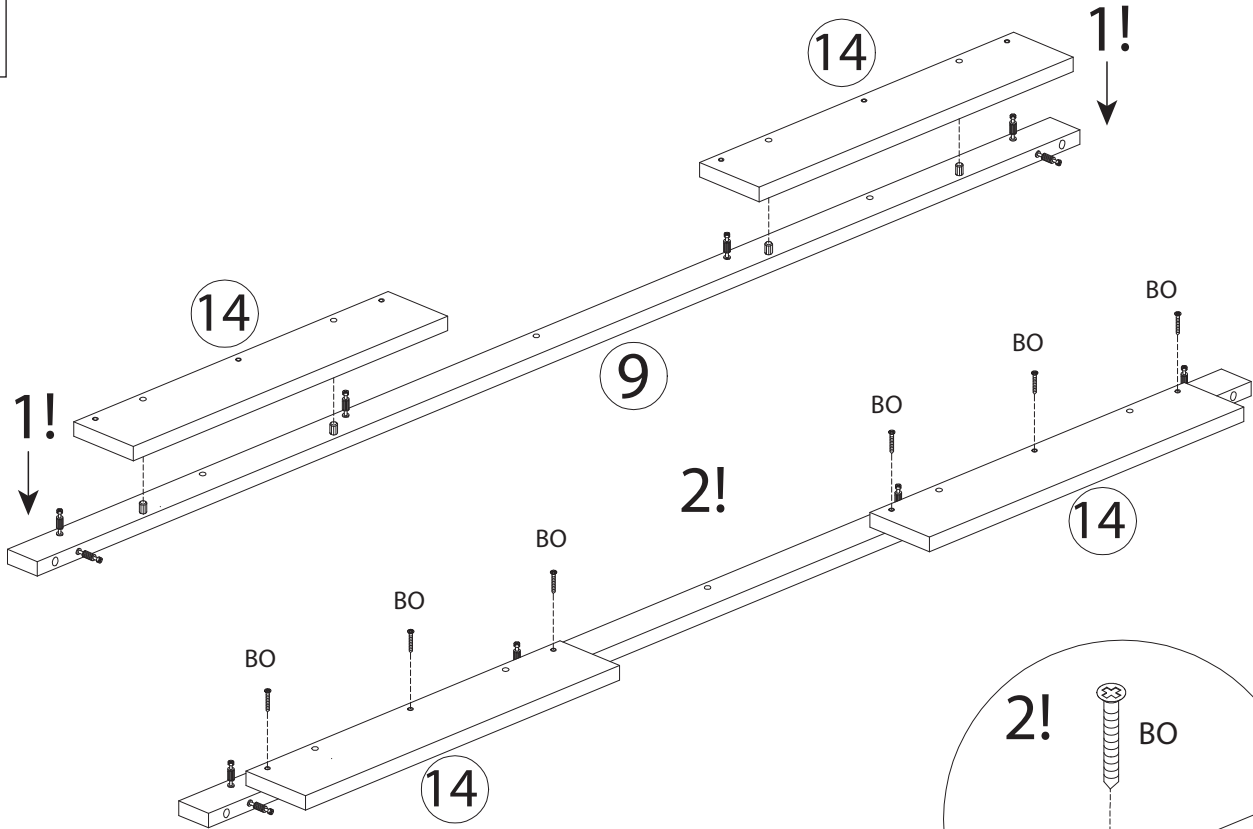
2!

1!



x 12

6

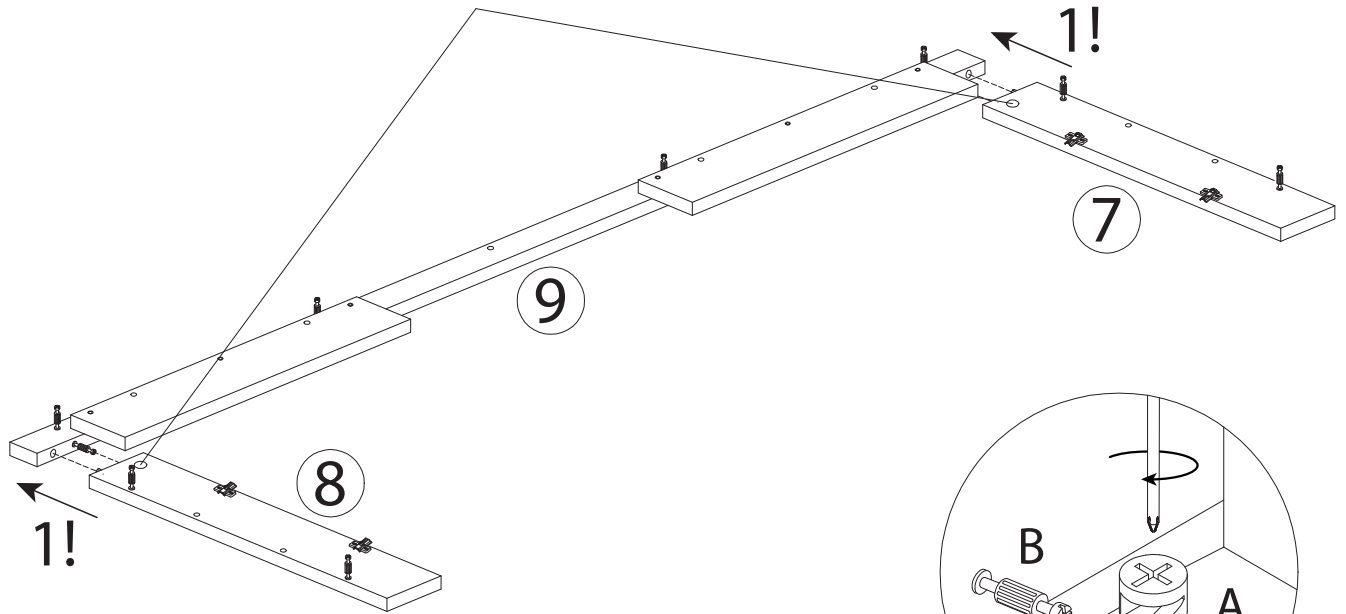


BO Ø4x25



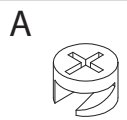
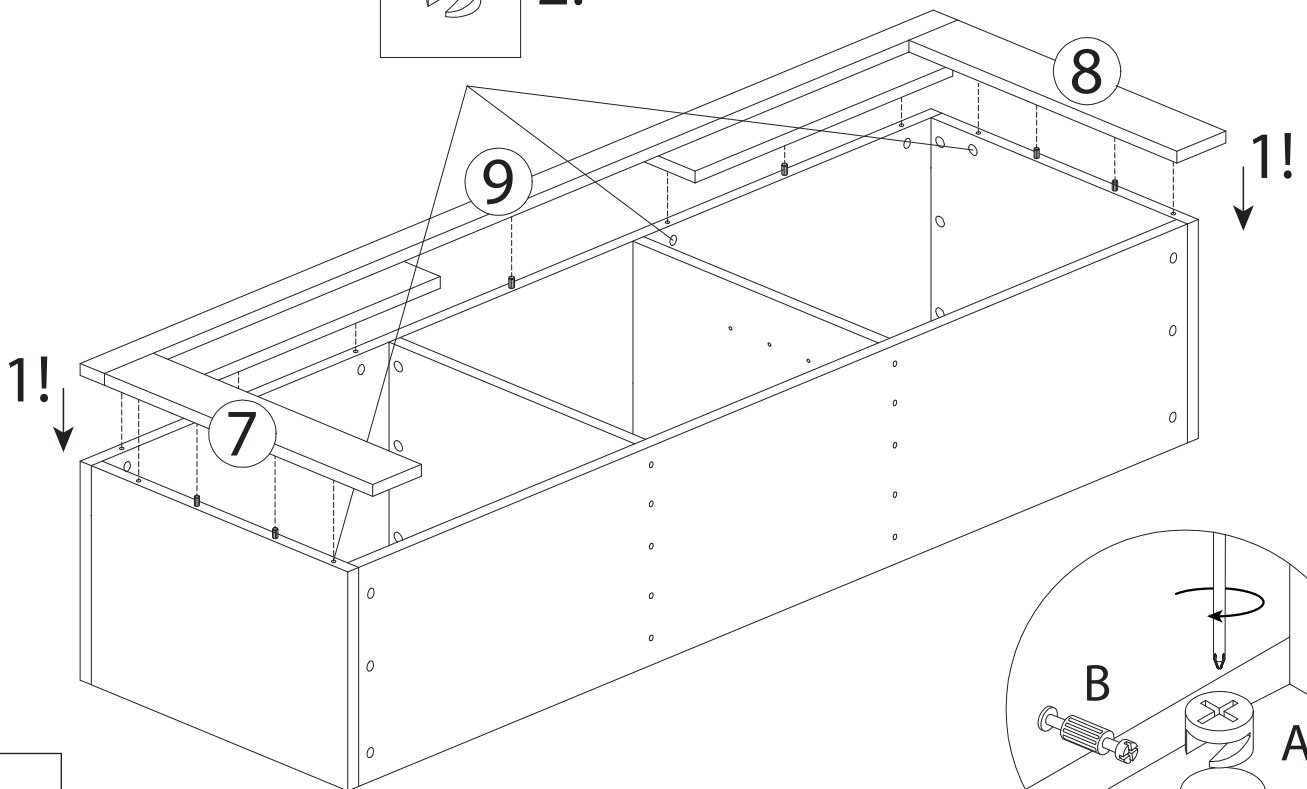
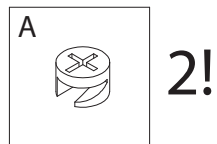
x 6

7



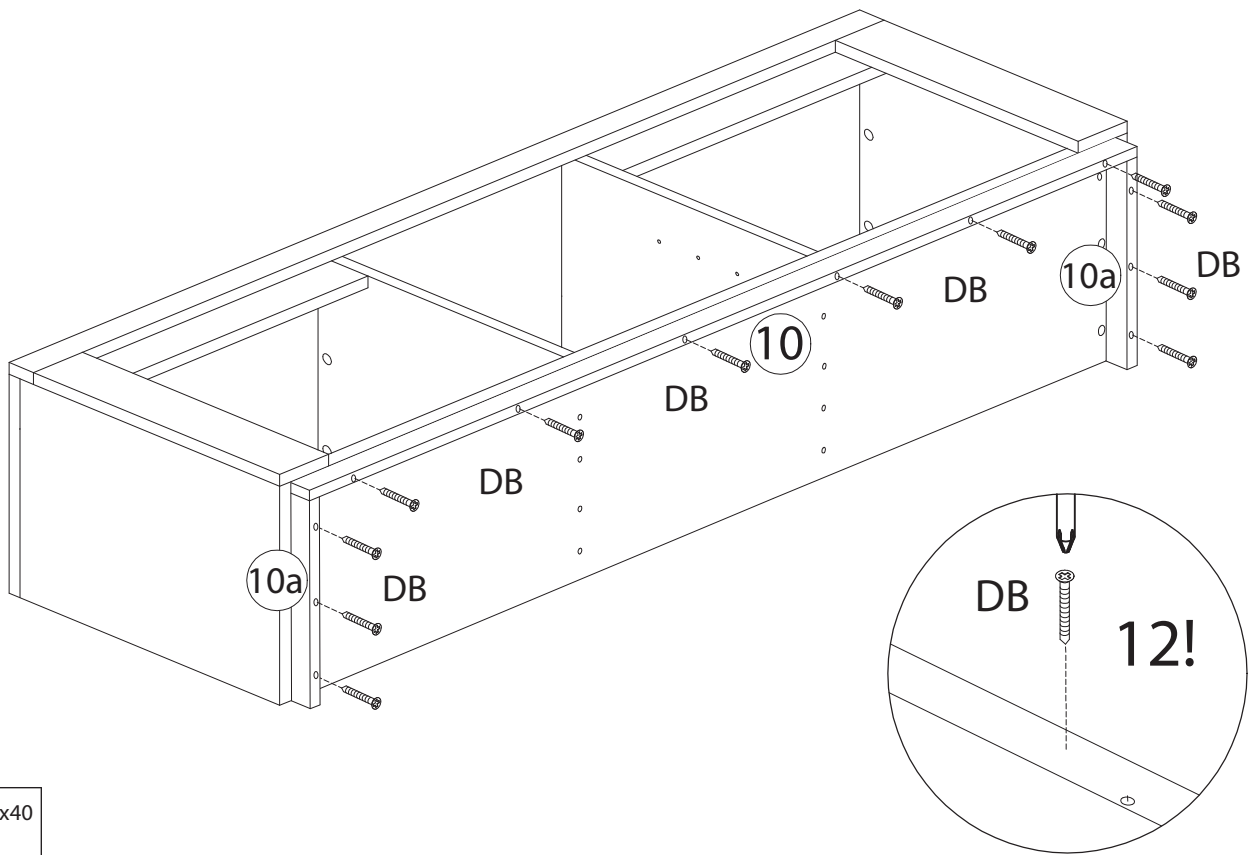
x 2

8

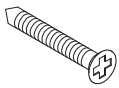


x 8

9

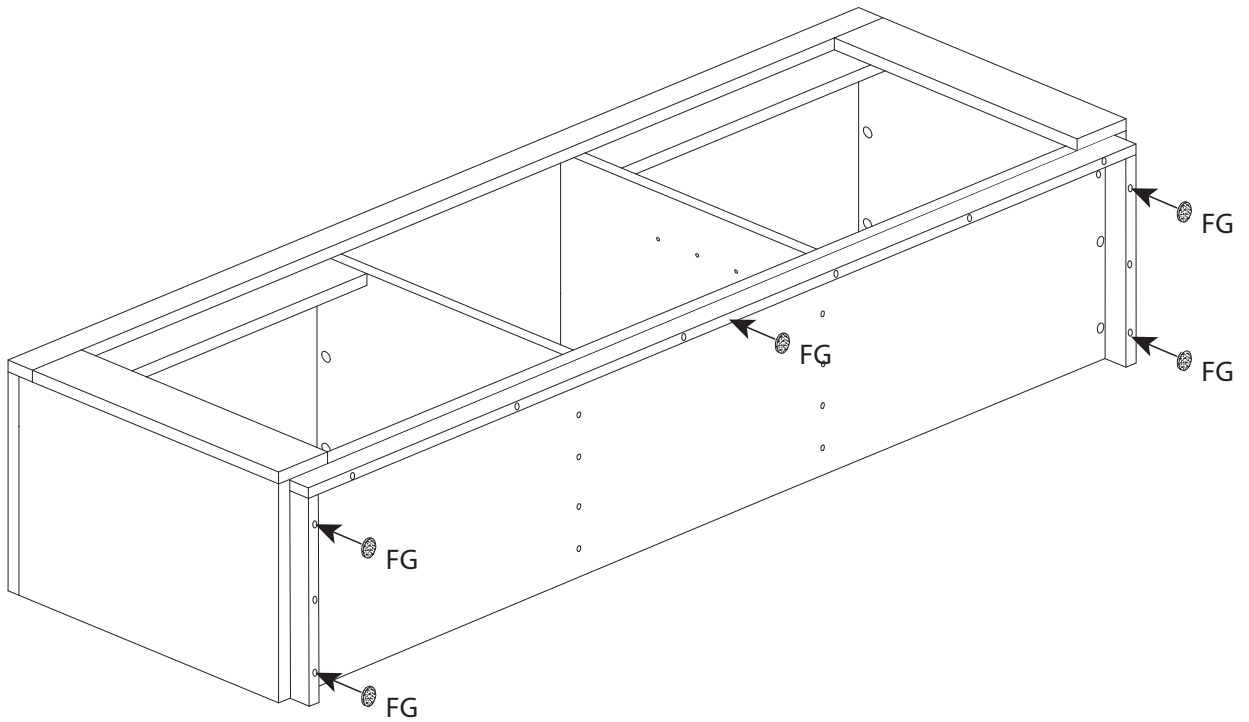


DB Ø4x40



x 12

10



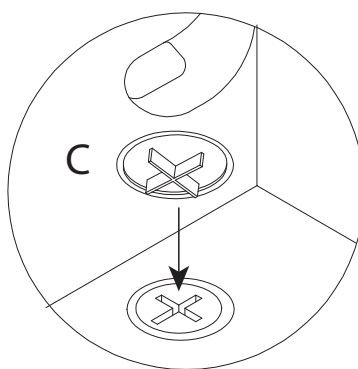
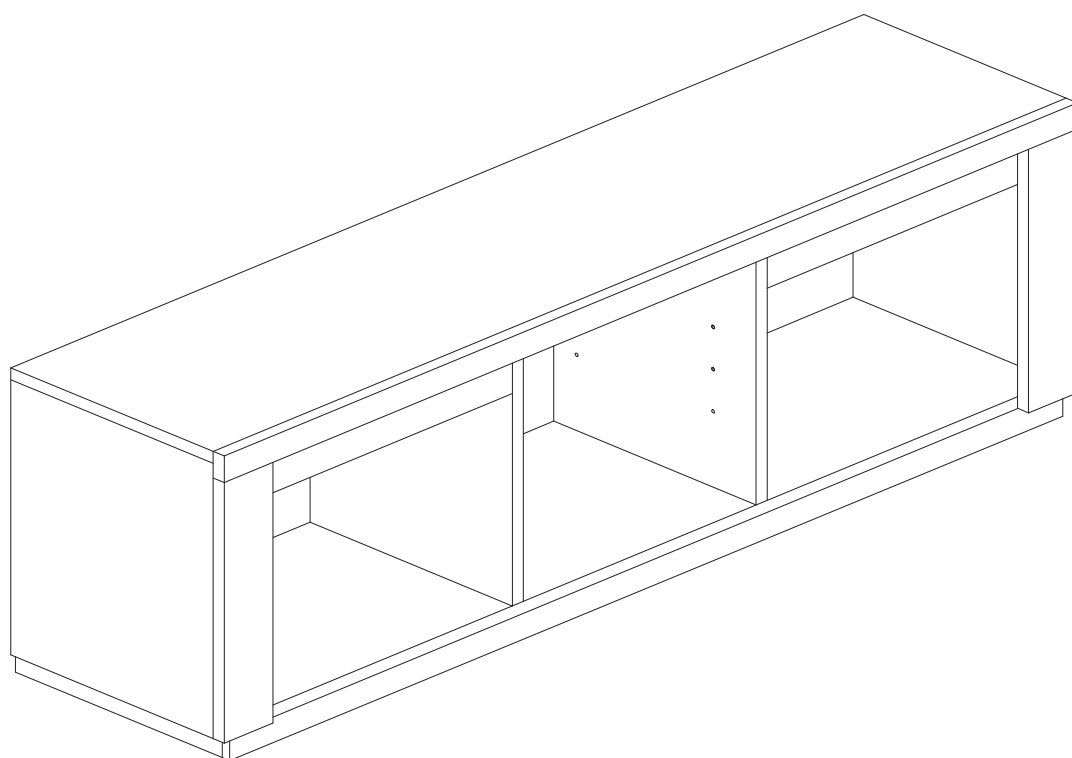
FG



x 5

x 5

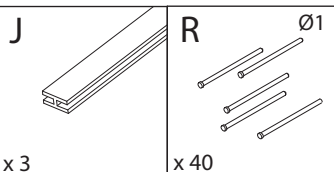
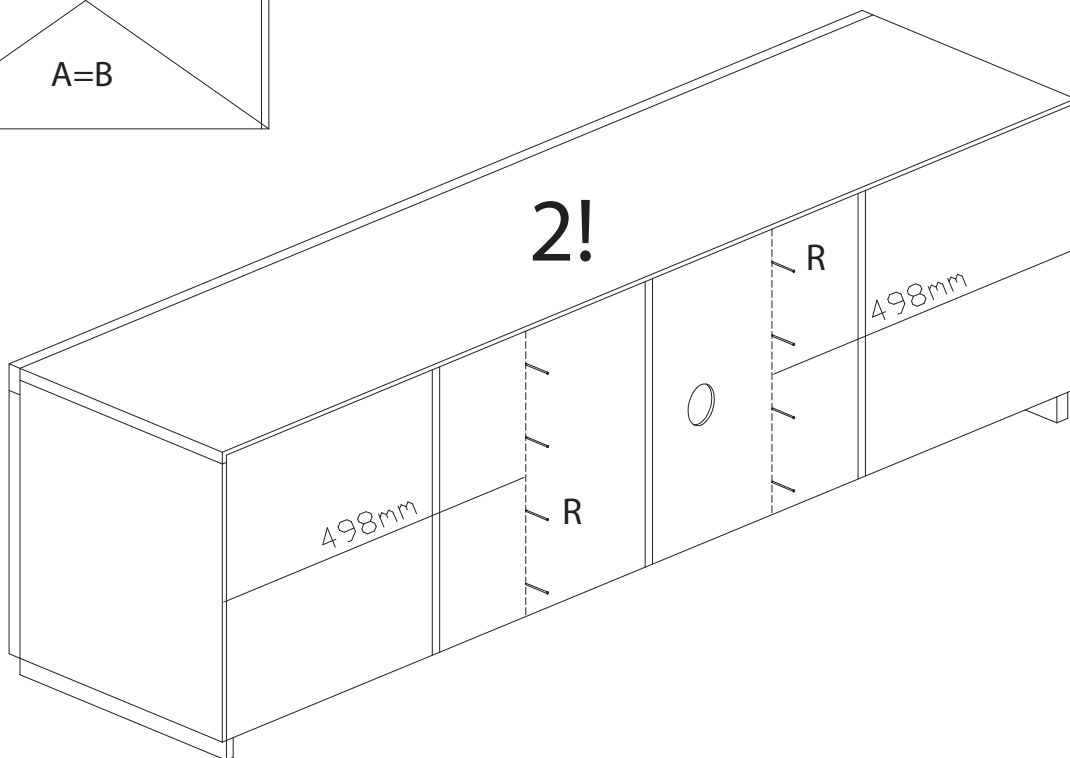
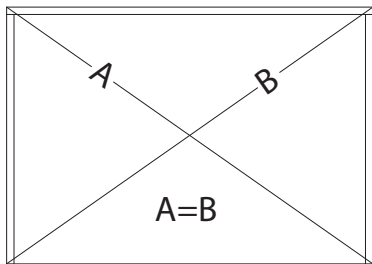
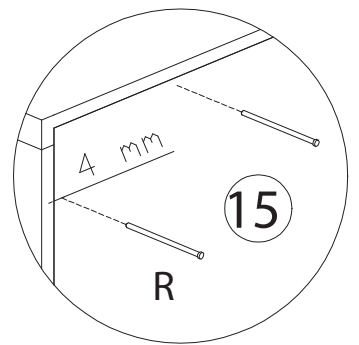
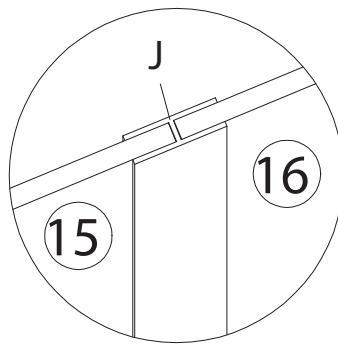
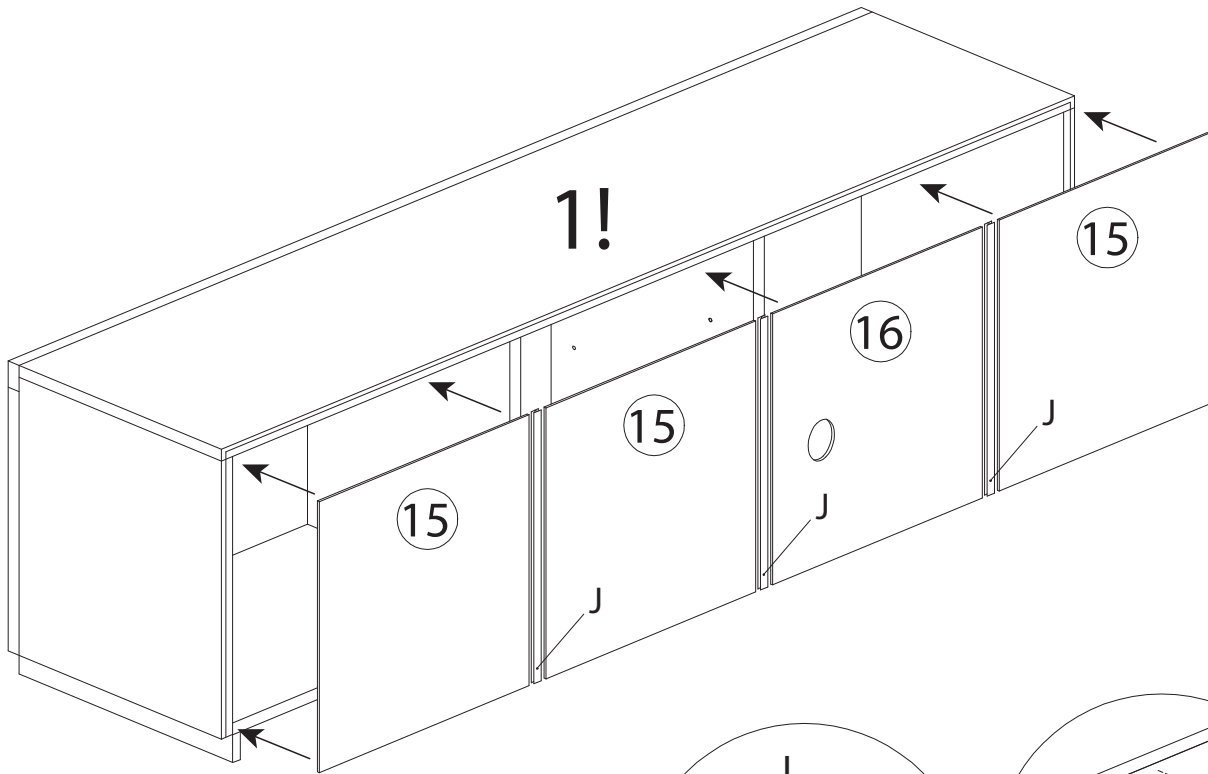
11



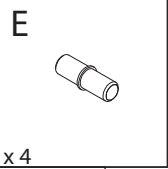
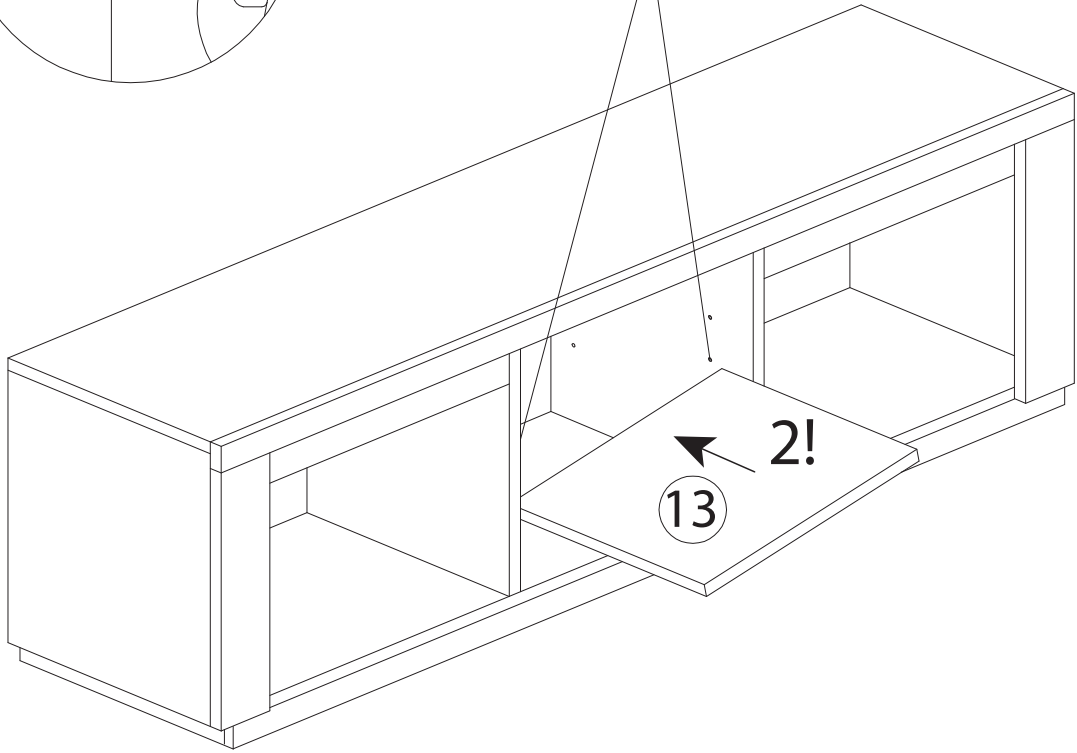
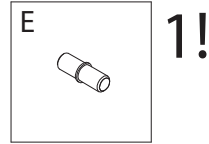
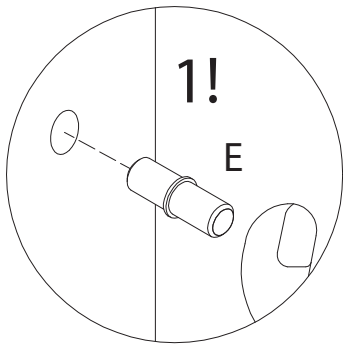
C



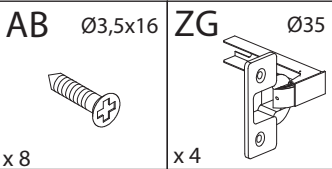
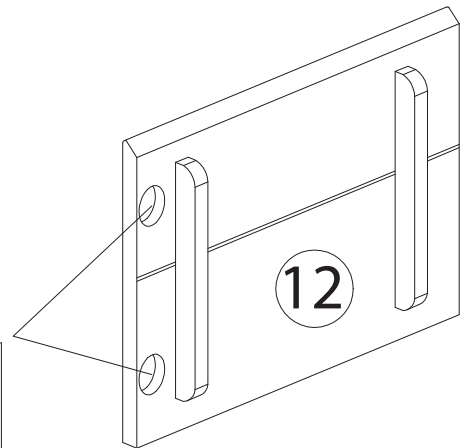
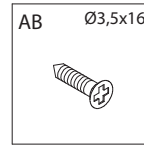
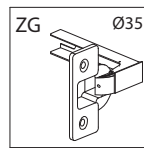
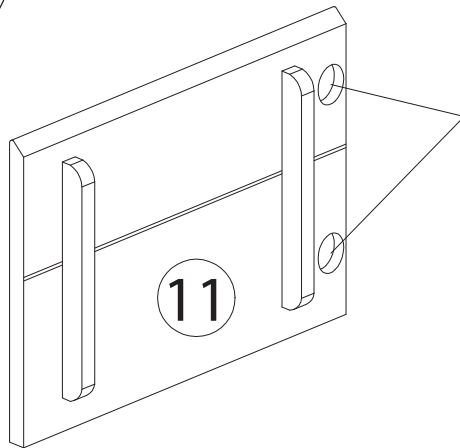
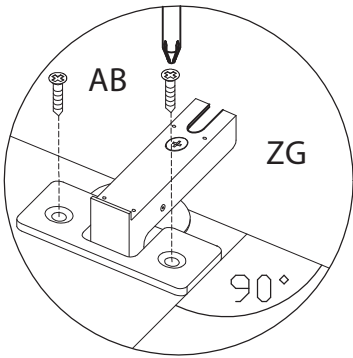
x 20

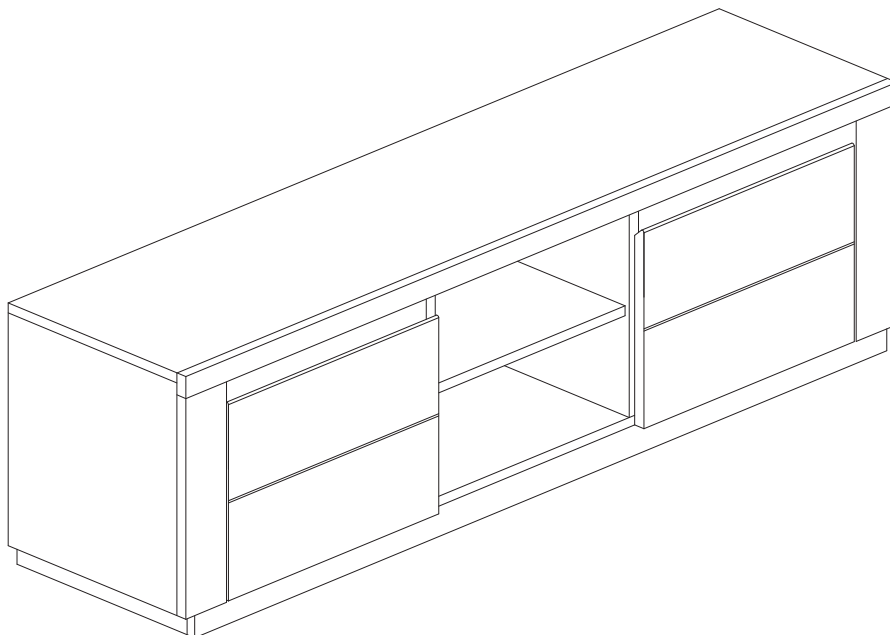
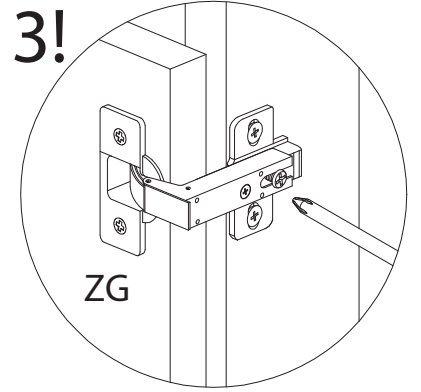
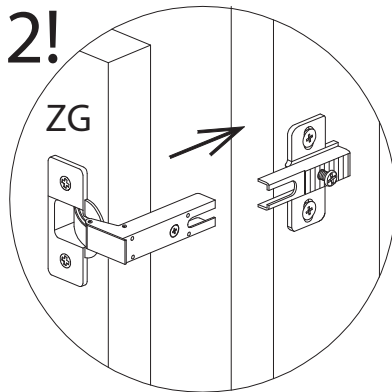
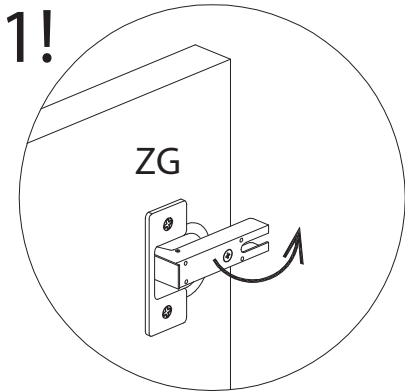
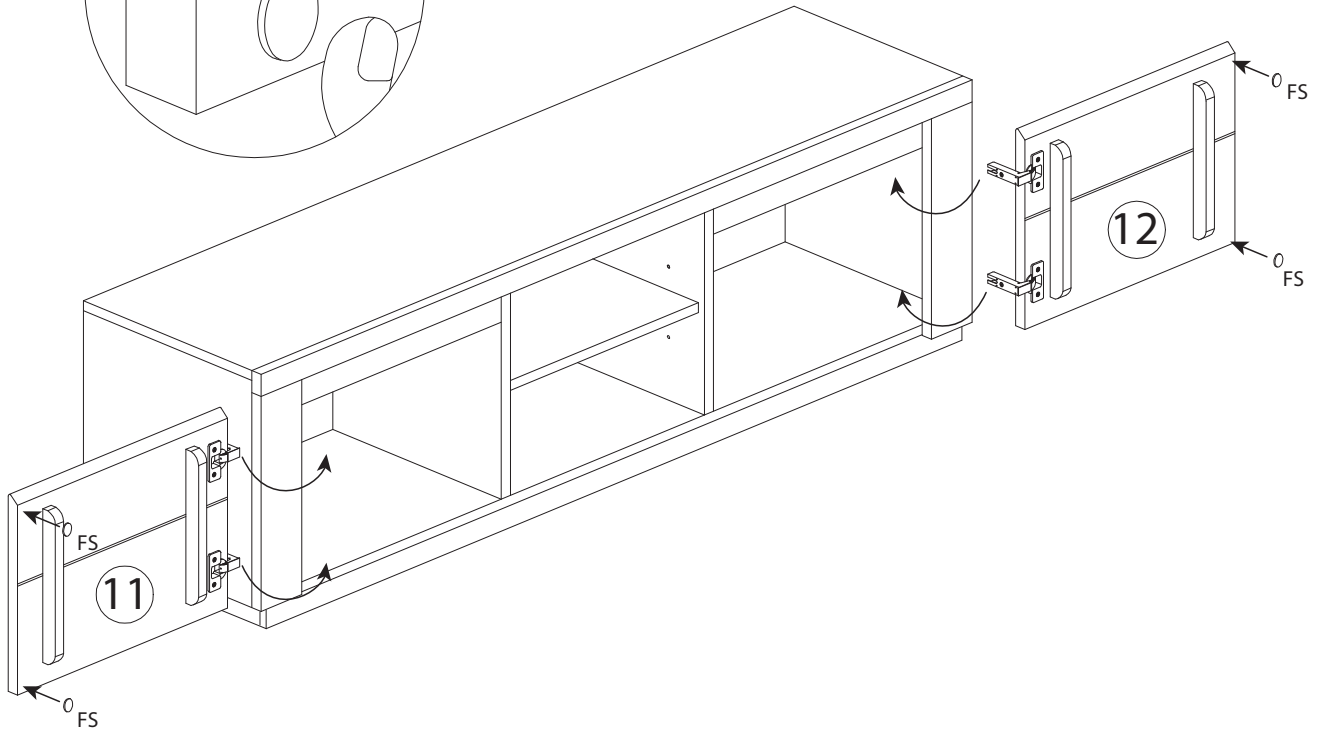
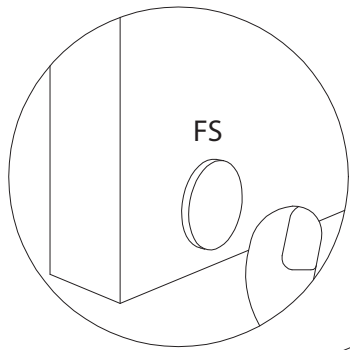


13

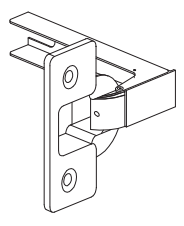


14



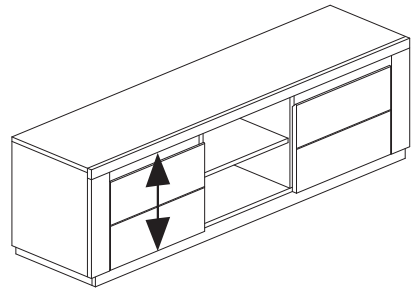


ZJ $\varnothing 35$

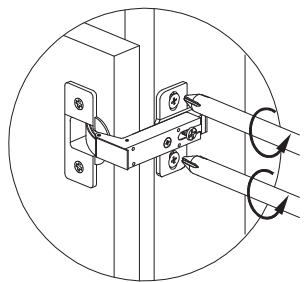


- (D) Turen einstellen (Scharniere justieren)
- (RO) Ajustati ușa (aliniați balamalele)
- (NL) Deuren instellen (scharnieren afstellen)

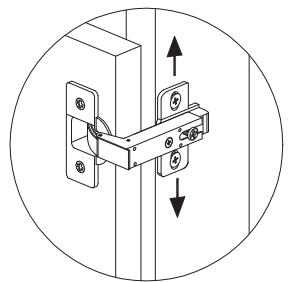
- (PL) Nastawic drzwi (wyrównac zawiasy)
- (CZ) Seřid ťe dveře (vyrovnajte zřvěsy)
- (SK) Zrad ťe dvere (vyrovnajte zřvěsy)



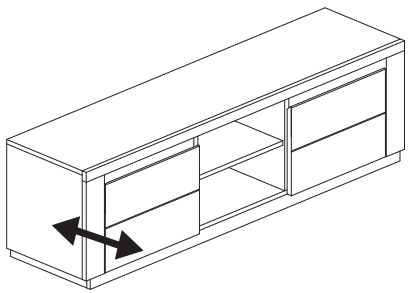
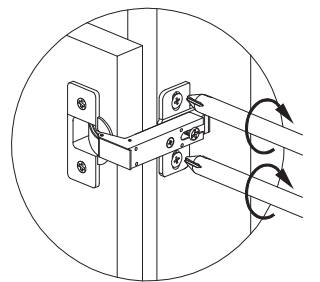
1!



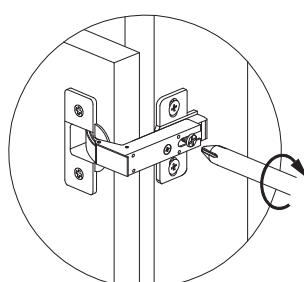
2!



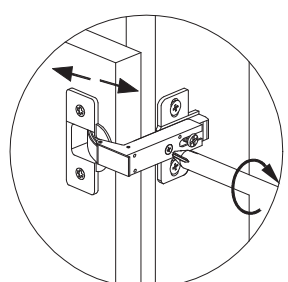
3!



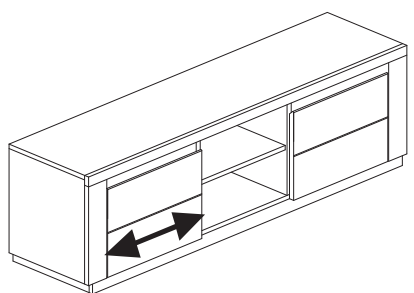
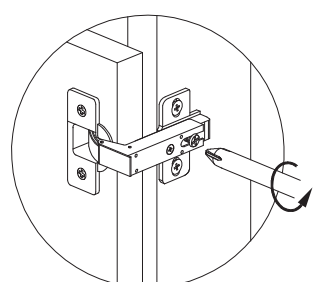
1!



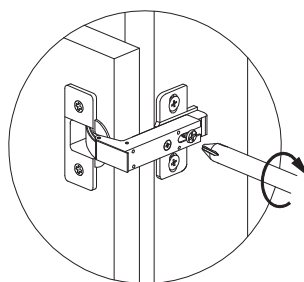
2!



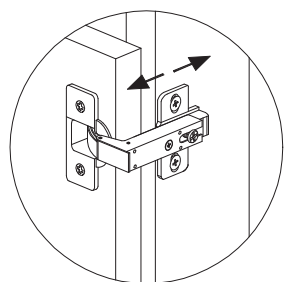
3!



1!



2!



3!

