

ENG - ASSEMBLY INSTRUCTIONS: CHEST OF DRAWERS
DE - MONTAGEANLEITUNG: KOMMODE



LIST OF FITTINGS:
AUSSTATTUNGLISTE:

10 x
 Nockenschloss
 Cam lock

5 x
 Bolzen M4x25
 Bolt M4x25

36 x
 Schrauben 3,5x16
 Screw 3,5x16



1
 Wrench „4“
 Schlüssel „4“
1 x

2
 Bolt M6x45
 Bolzen M6x45
4 x

3
 Comfirmat screw
 Bestätigung
10 x

4
 Cam lock bolt
 Nockenverriegelungs
 bolzen
10 x

5
 Dowel 8x35
 Holzdübel 8x35
32 x

6
 Bolt M4x25
5 x

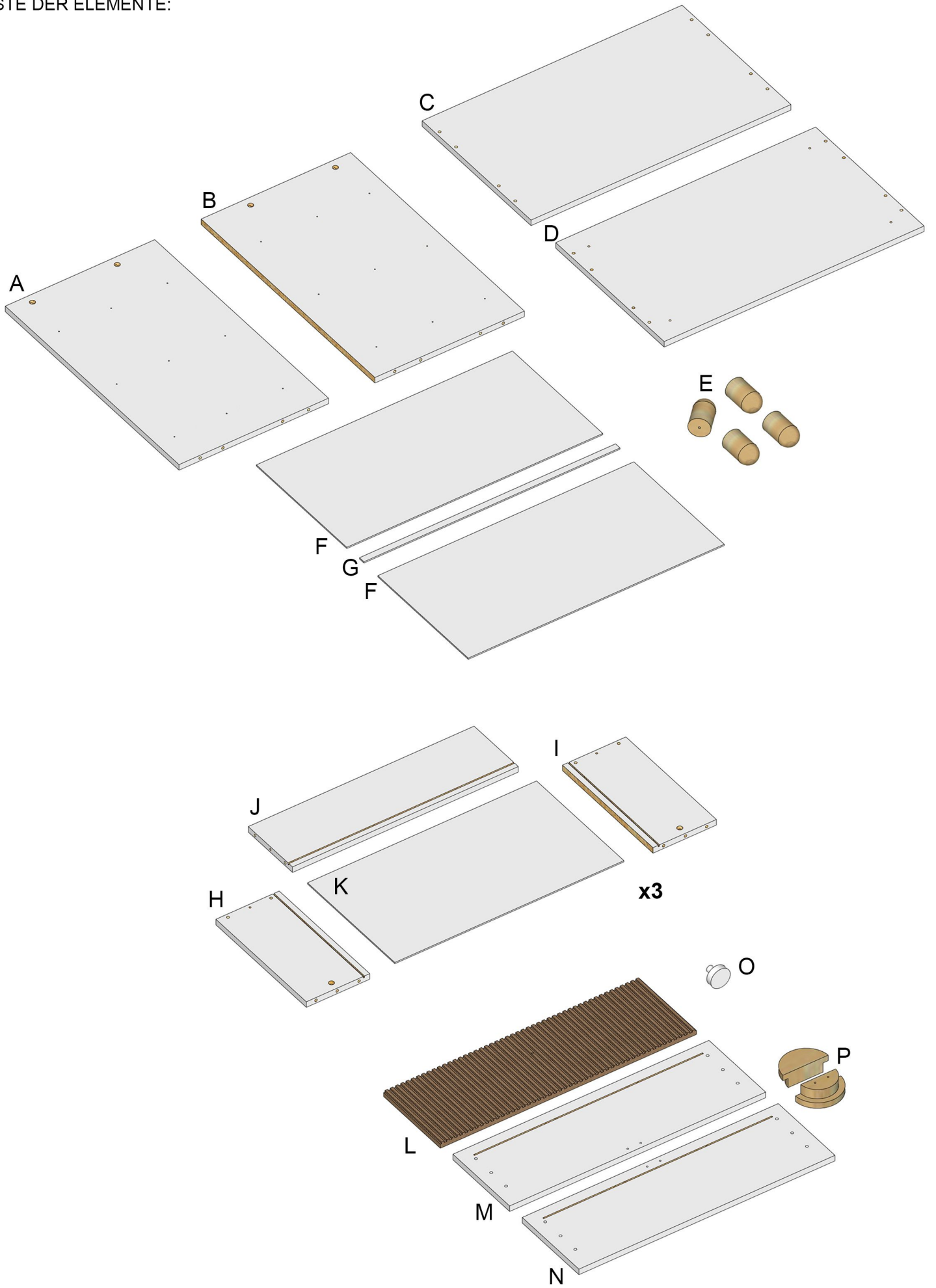
7
 Nails
 Nagel
30 x

8
 Guides
 Schubladenführungen
3 x

9
 Screws 3,5x16
36 x

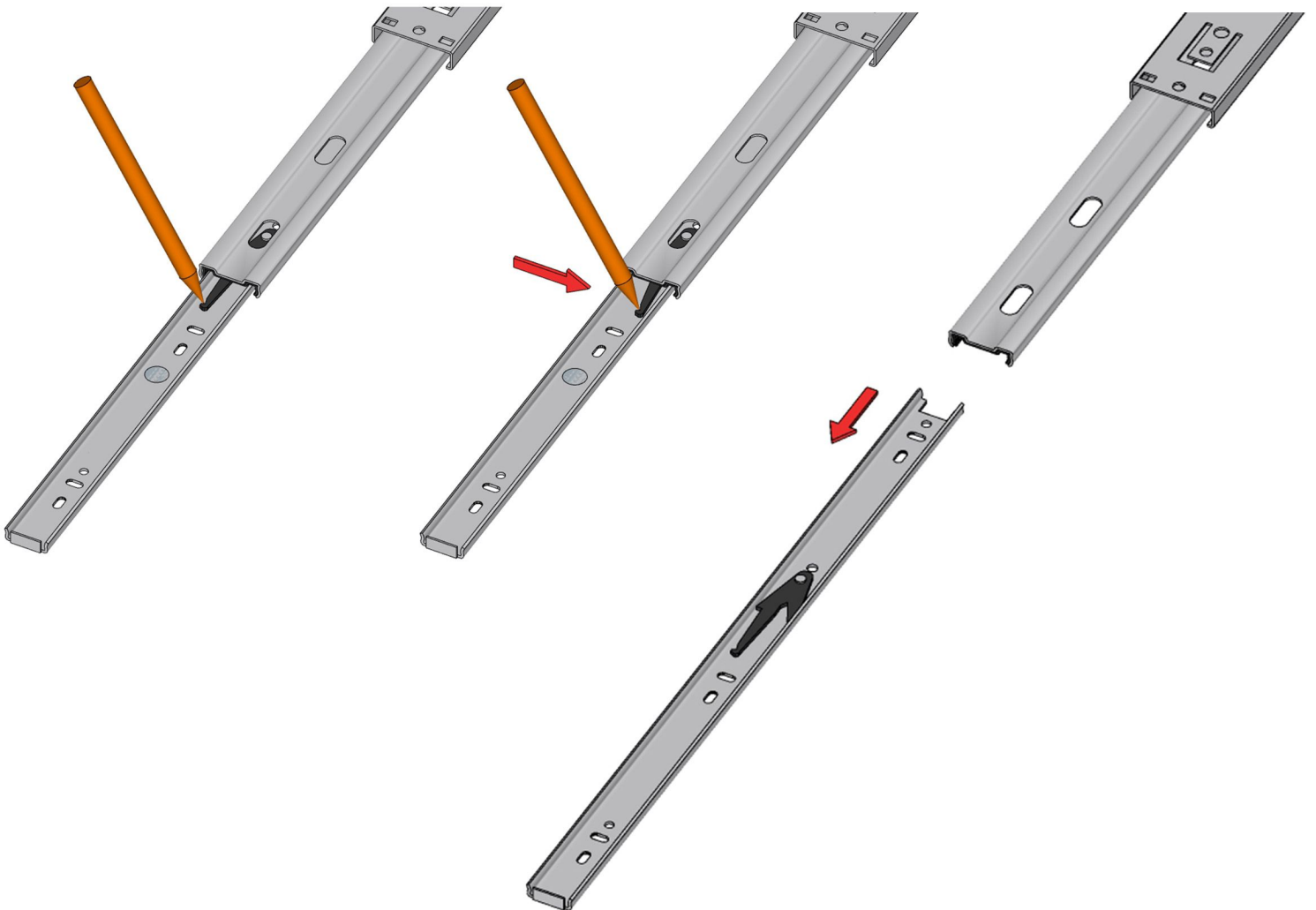
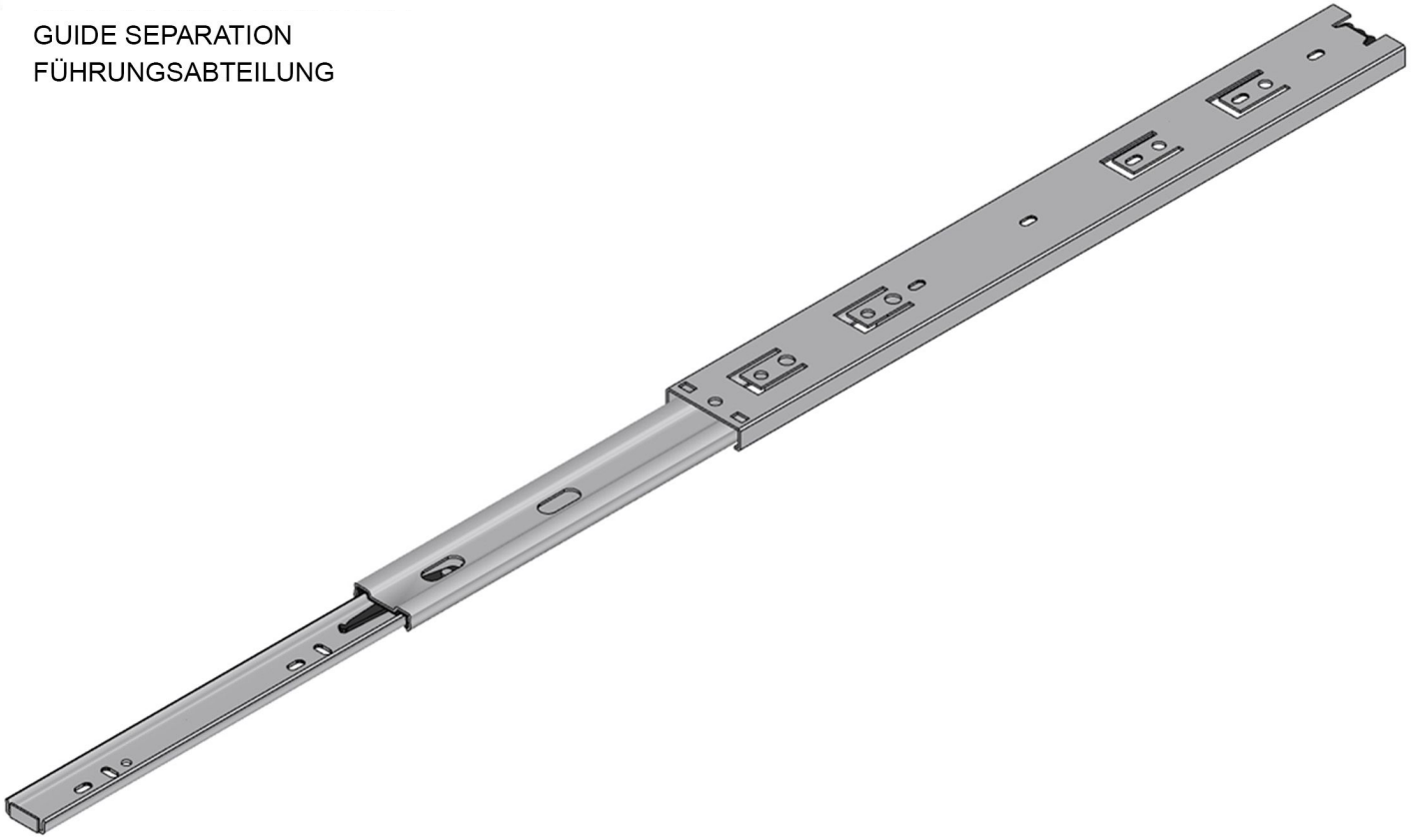
10
 Screws 3,5x16
36 x

LIST OF ELEMENTS:
LISTE DER ELEMENTE:

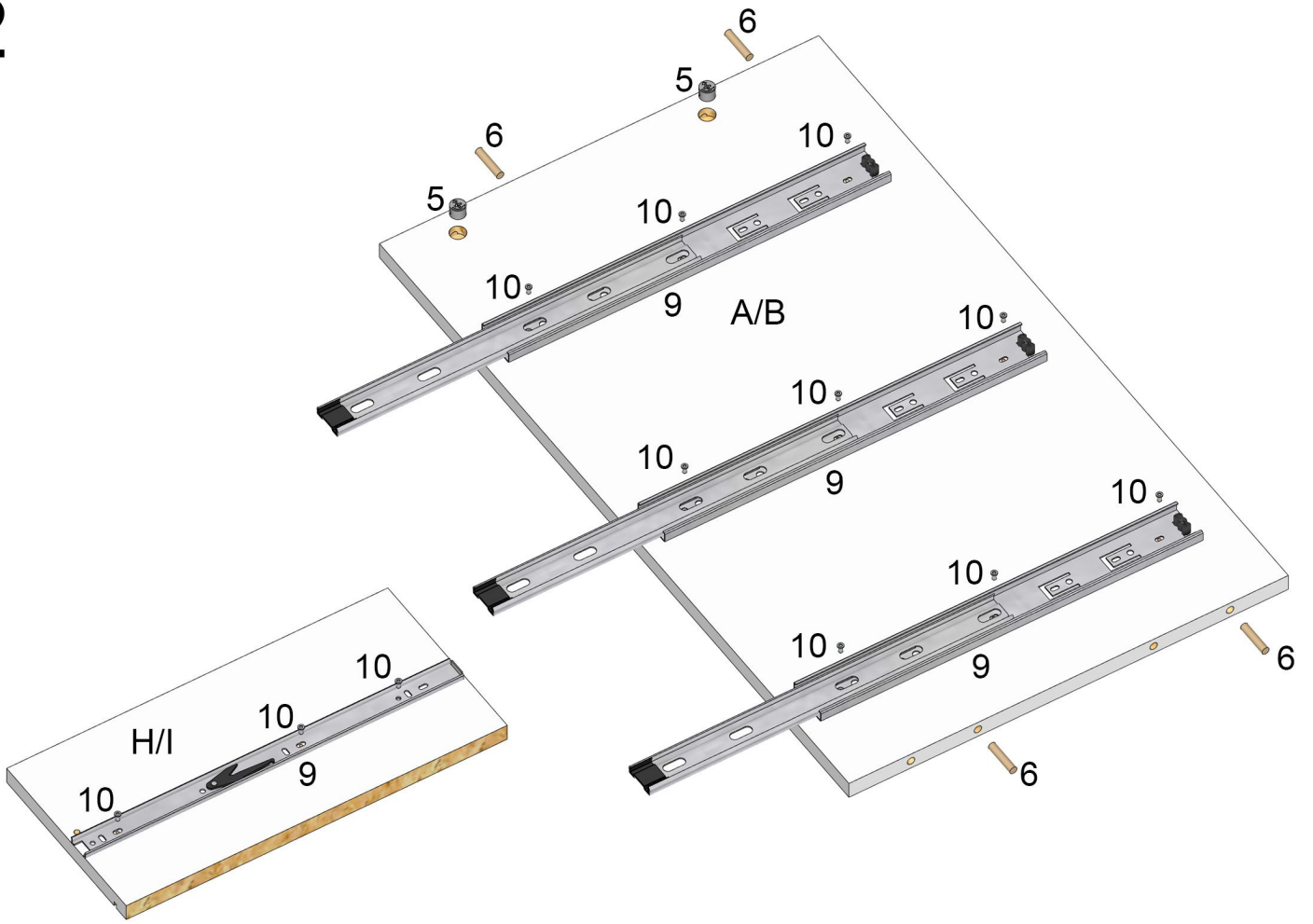


1

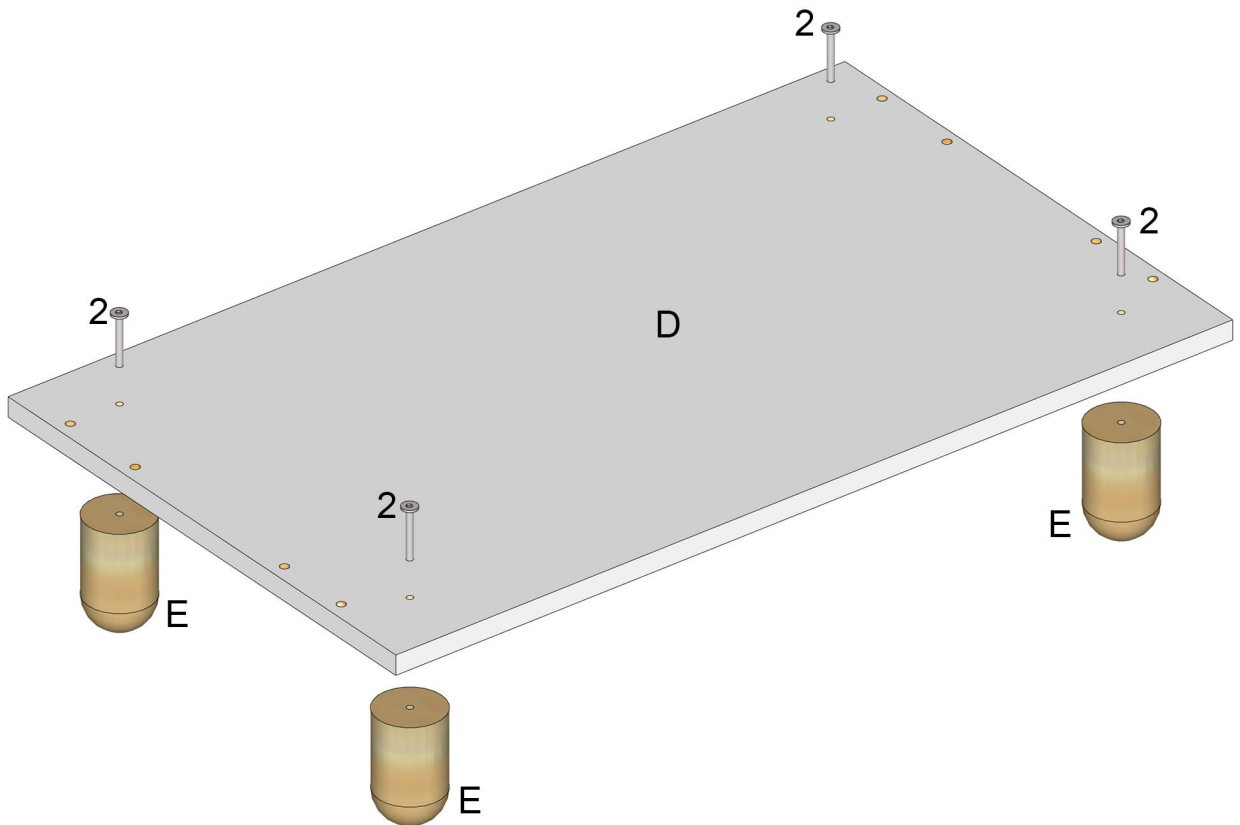
GUIDE SEPARATION
FÜHRUNGSABTEILUNG



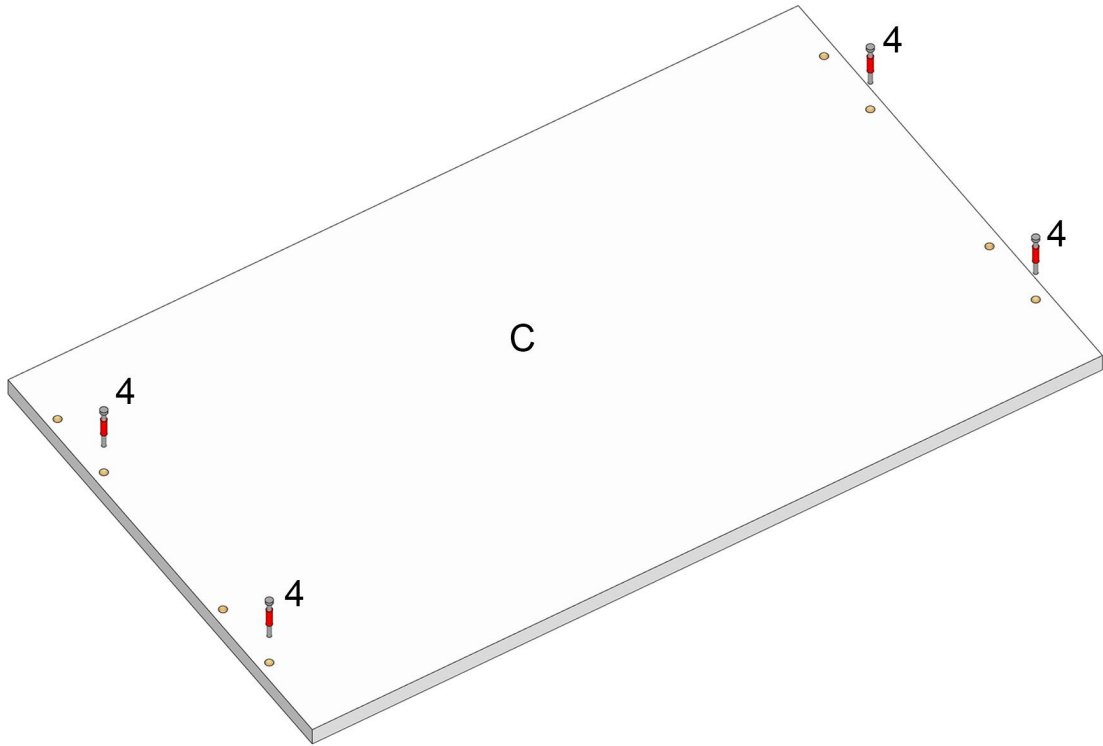
2



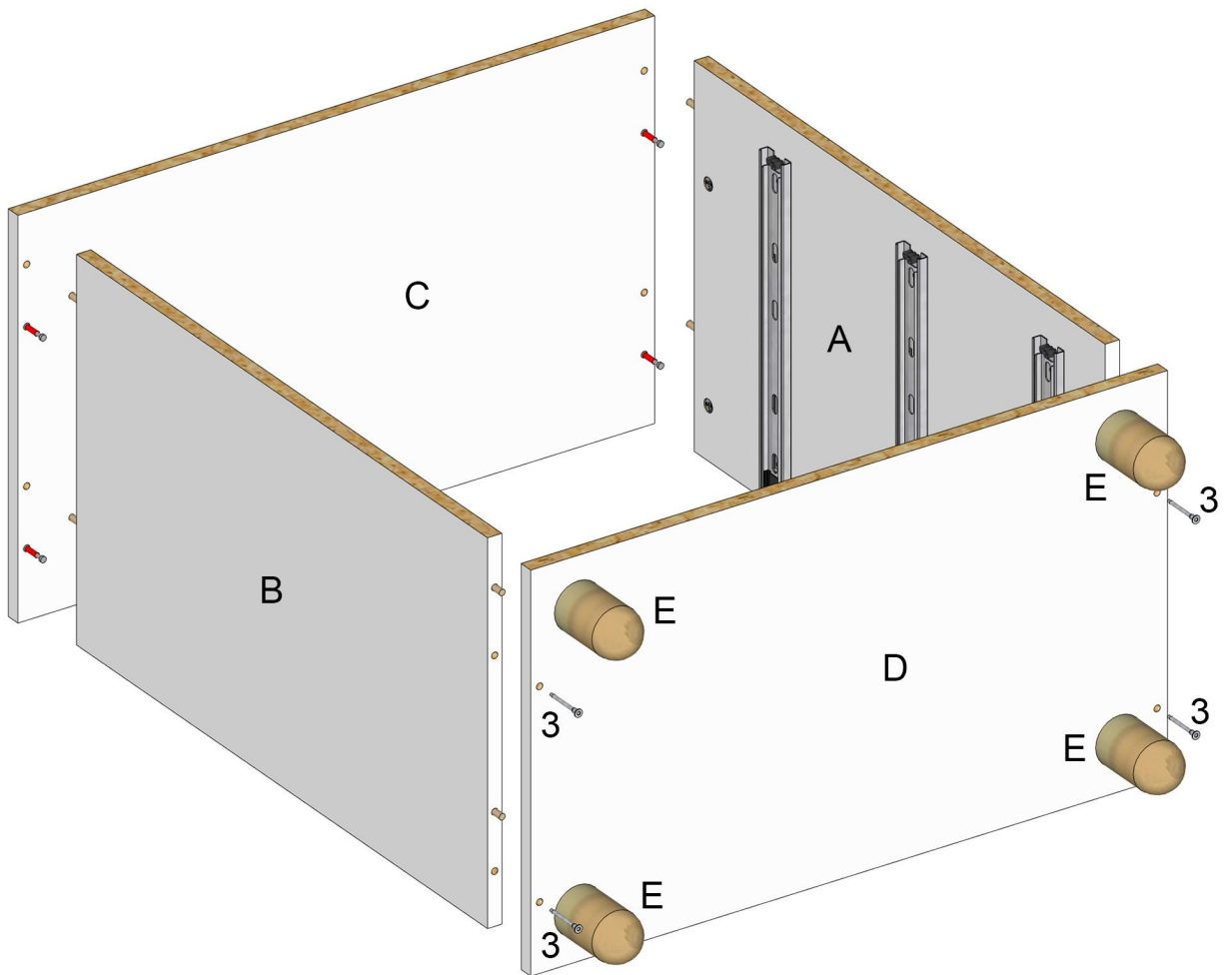
3



4

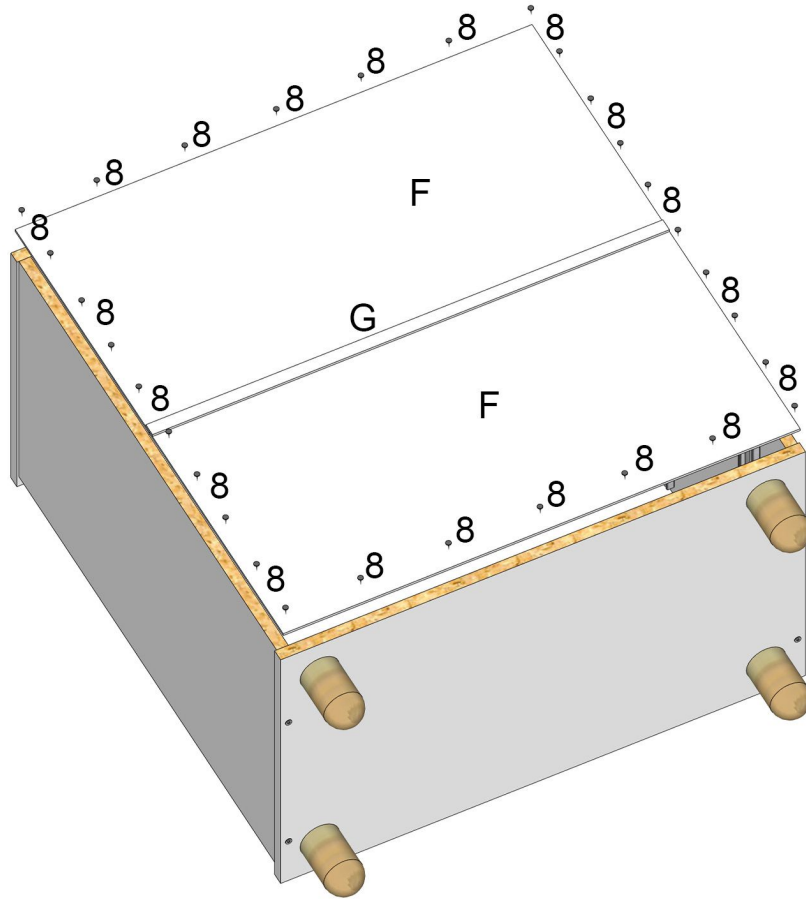


5

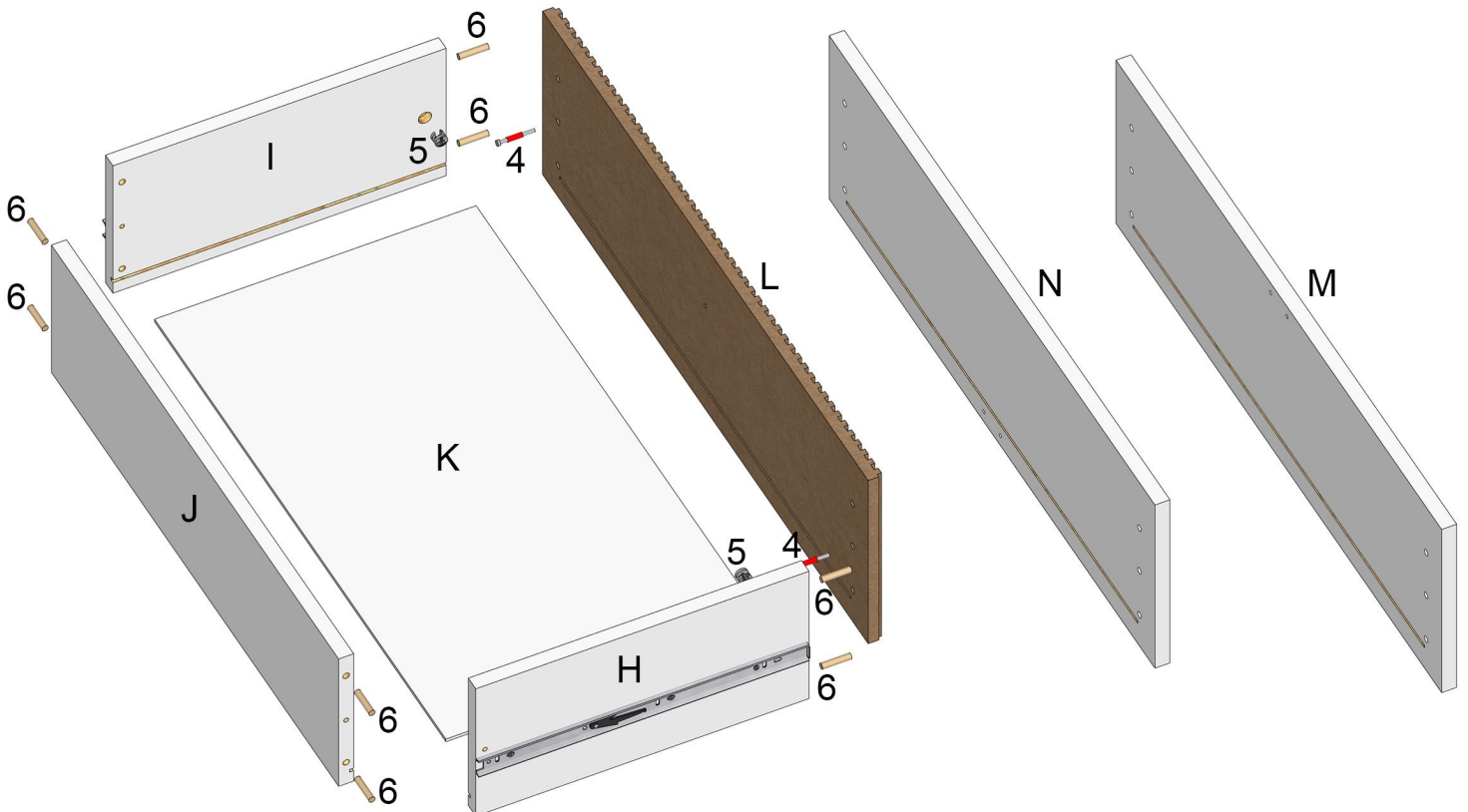


6

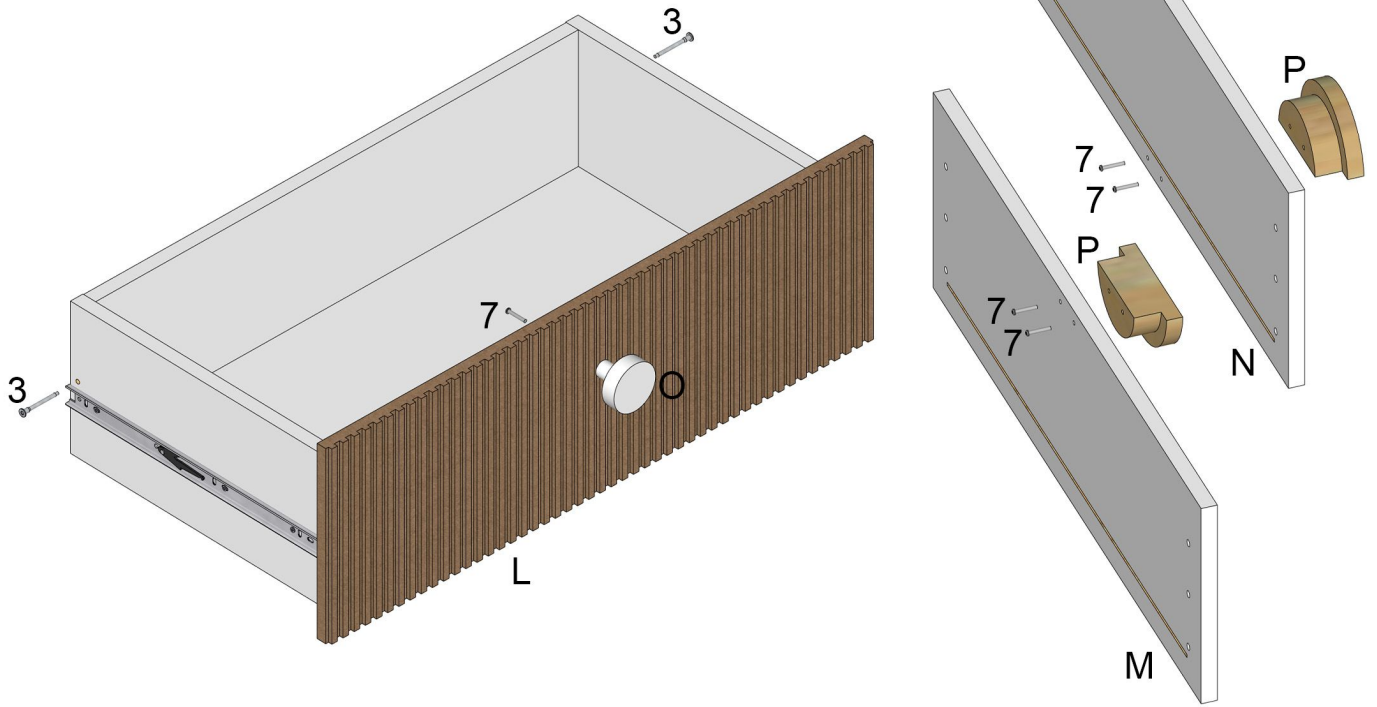
NOTE! BEFORE INSTALLING PART "F", CHECK THE DIAGONAL!!!
AUFMERKSAMKEIT! VOR DER MONTAGE VON TEIL „F“ DIE DIAGONALE PRÜFEN!!!



7



8



9

